

NOTICE DE MONTAGE
INSTRUCTIONS FOR ASSEMBLY
MONTAGEANLEITUNG
GEBRUIKSAANWIJZING
ISTRUZIONI DI MONTAGGIO
INSTRUCCIONES DE MONTAJE
INSTRUCCIONES DE MONTAGEM

buromomic

N° DV40708

CONCEPTION ET REALISATION BUREAU D'ETUDES BUROMOMIC

GARANTIE (Ness caches)
_ Référence produit à nous communiquer impérativement en cas de litige :
Voir étiquette apposée au dos du produit

GARANTEE (defect)
_ In the event of complaint, it is essential to mention the product reference :
See label affixed to the back of the product.

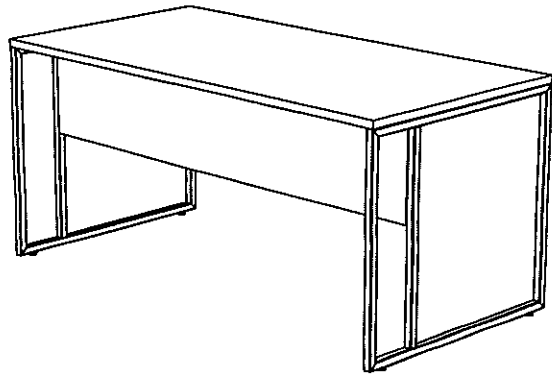
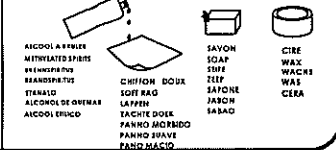
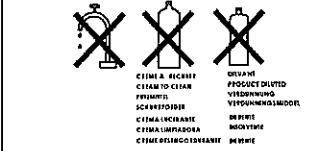
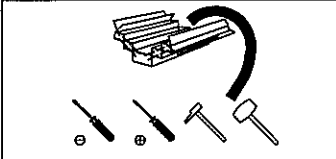
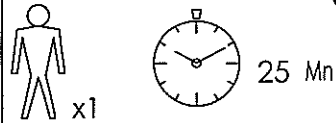
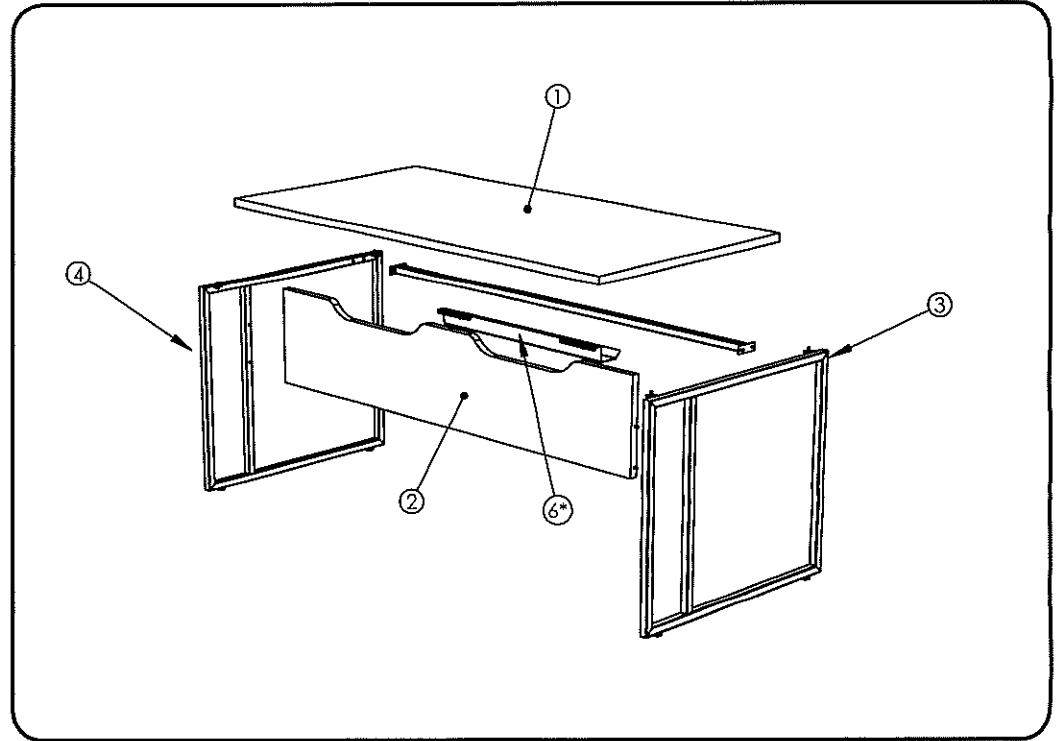
GARANTIE (fabrikationsfehler)
_ Im streitfall sit uns die produktreferenz mitzuteilen :
Siehe etikett auf produktruckseite.

WAARBORG (de verborgen gebreken)
_ Vermeld in geval van klachten altijd het productnummer :
Zie label op de achterzijde van het product

GARANZIA (vizi oculte)
_ Specificare obbligatoriamente il riferimento prodotto in caso di contestazioni :
Si veda l'etichetta applicata dietro il prodotto

GARANTIA (defectos ocultos)
_ Referencia de producto citese obligatoriamente en caso de reclamacion :
Ver etiqueta en la parte posterior del producto.

GARANTIA (vícios ocultos)
_ Em caso de reclamação indiqu-nos imperativamente a referência do produto :
Ver etiqueta fixada na parte posterior do produto



NOMENCLATURE
(Parts list)
(Stückliste)
(Onderdelenlijst)
(Nomenclatura)
(Lista de peças)

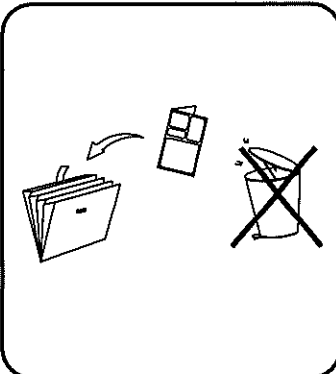
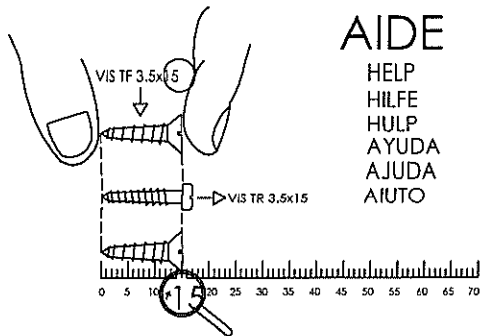
Rep.	Pièce	Qté
1	PLAN DE TRAVAIL	1
2	VDF	1
3	PIED GAUCHE	1
4	PIED DROIT	1
5	TRAVERSE	1
6*	GOULOTTE	1

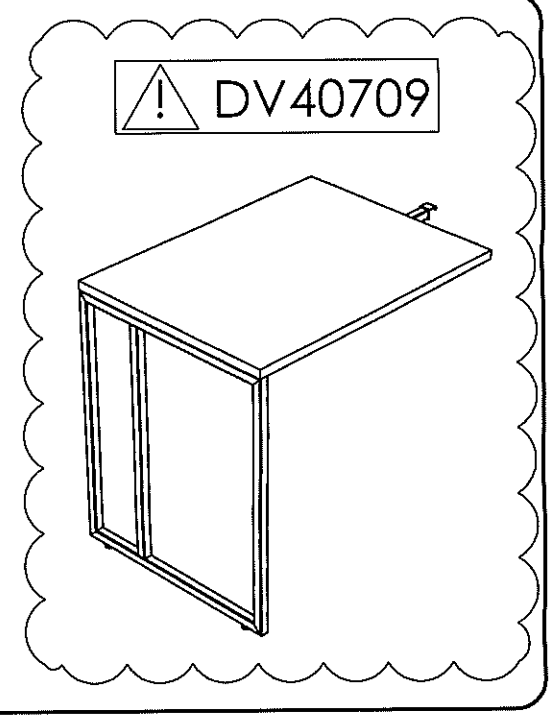
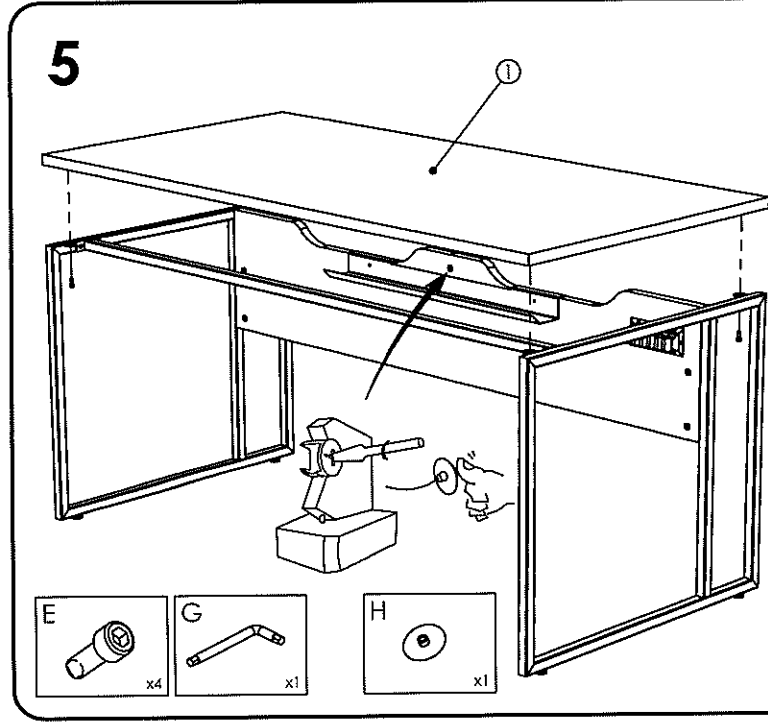
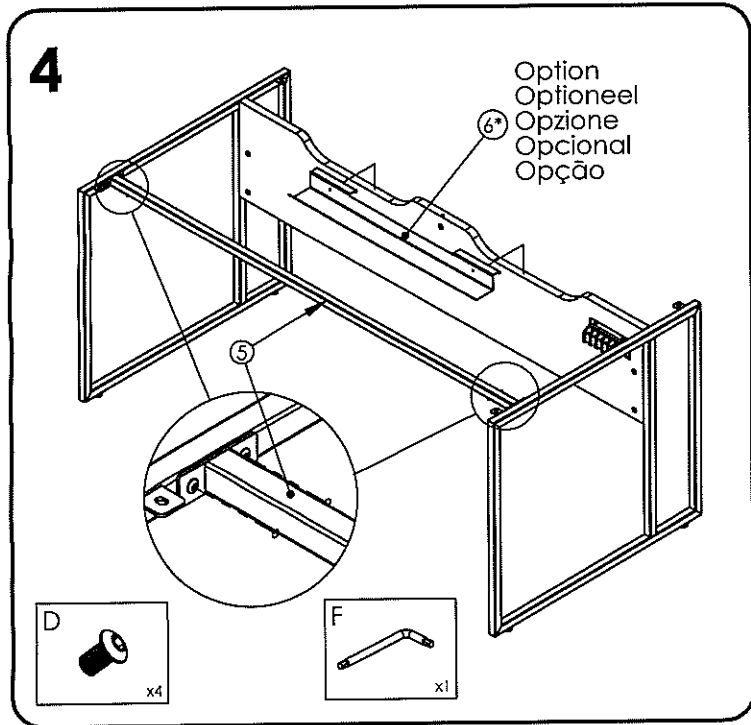
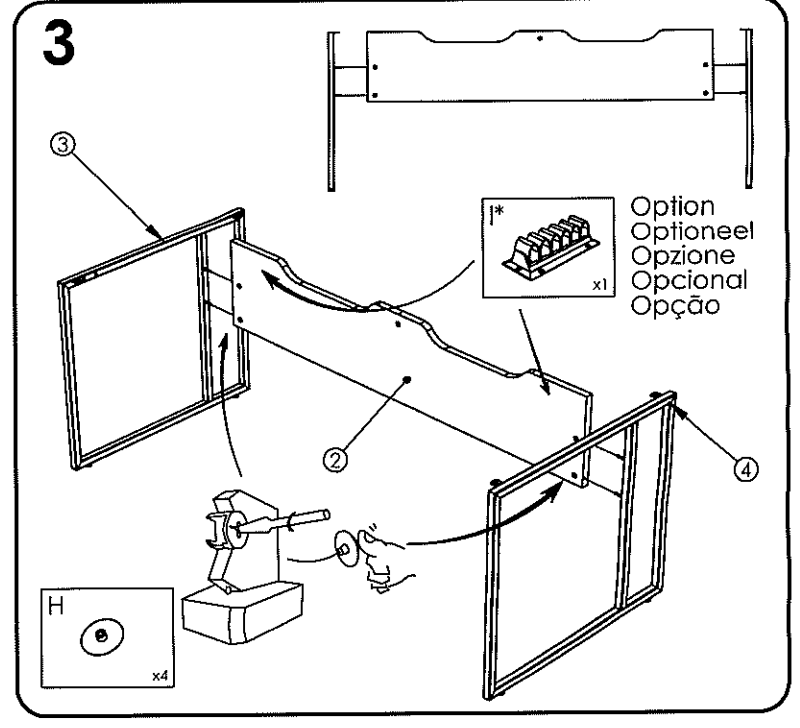
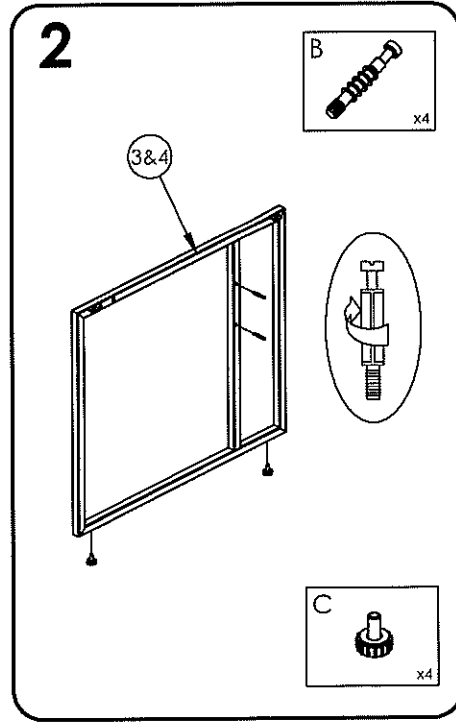
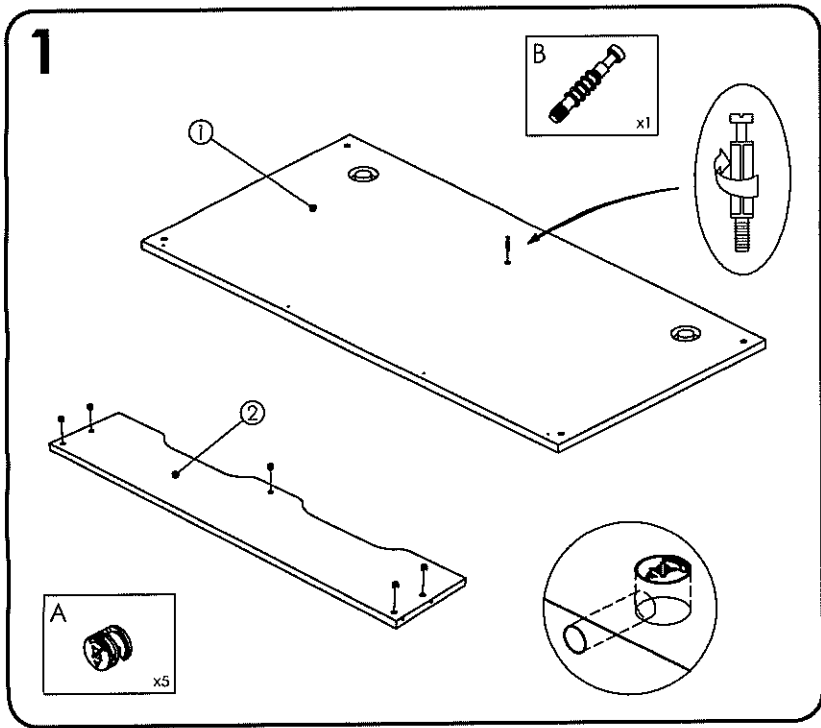
QUINCAILLERIE
(Hardware)
(Beschläge)
(Houtwaren)
(Ferramentas)
(Herrajes)
(Quinquilharia)

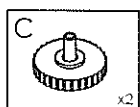
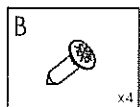
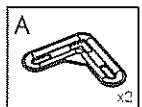
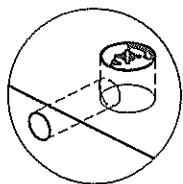
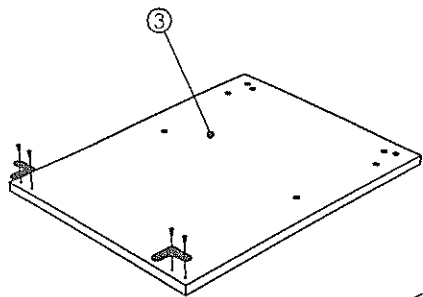
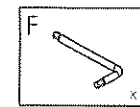
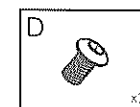
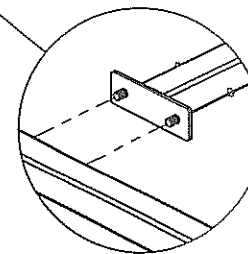
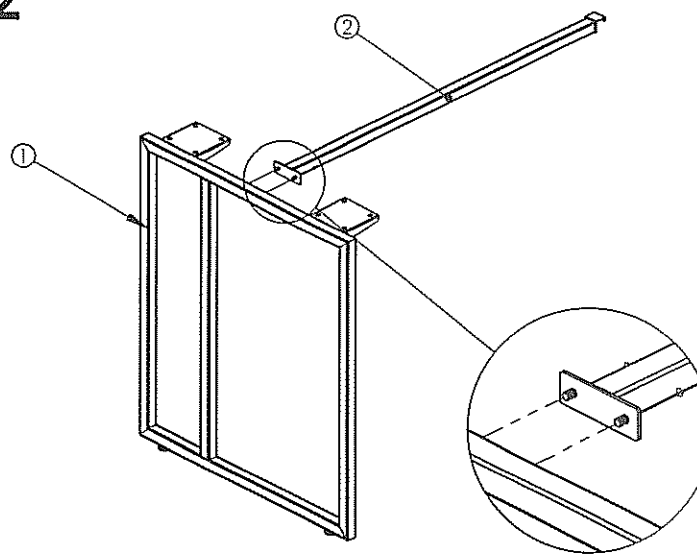
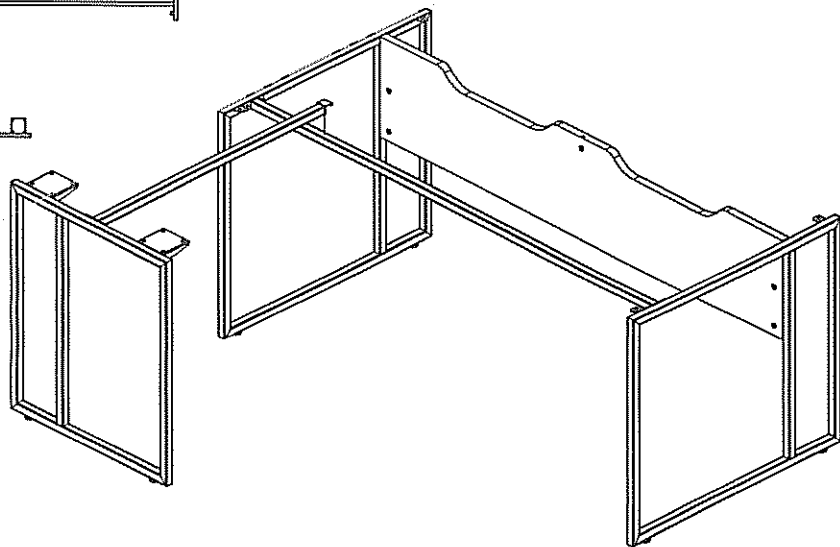
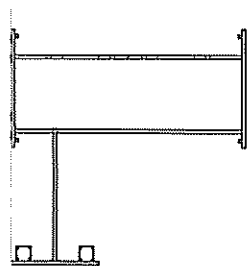
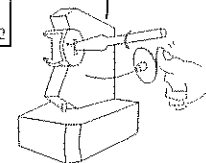
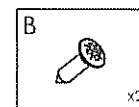
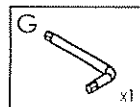
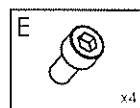
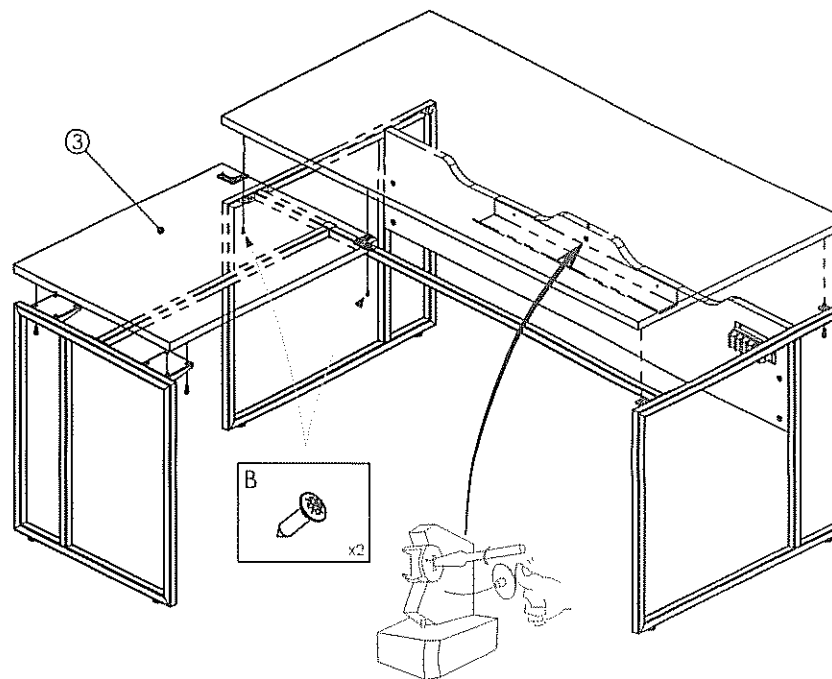
Rep.	Pièce	Qté	A	B	C
A	Excentrique Ø15	5			
B	Goujon métal	5			
C	VERIN Ø25 M8X17	4			
D	VIS TBhc M6x10	4			
E	VIS TCHC M6x16	4			
F	Clé 6 pans 4mm	1			
G	Clé 6 pans 5mm	1			
H	Cache excent.	5			
I*	GUIDE CABLE	1			
			J	K	L
			M	N	O
			P	Q	R

AIDE

HELP
HILFE
HULP
AYUDA
AJUDA
AIUTO





1**2****3****4**

NOTICE DE MONTAGE
INSTRUCTIONS FOR ASSEMBLY
MONTAGEANLEITUNG
GEBRUIKSAANWIJZING
ISTRUZIONI DI MONTAGGIO
INSTRUCCIONES DE MONTAJE
INSTRUÇÕES DE MONTAGEM

buronomic

N° DV40717/01

CONCEPTION ET FABRICATION BUREAU D'ETUDES BURONOMIC

GARANTIE (verzekering)
_ Réference produit à nous communiquer impérativement en cas de litige :
Voir étiquette apposée au dos du produit

GARANTIE (garantie)
_ In the event of complaint, it is essential to mention the product reference :
See label affixed to the back of the product.

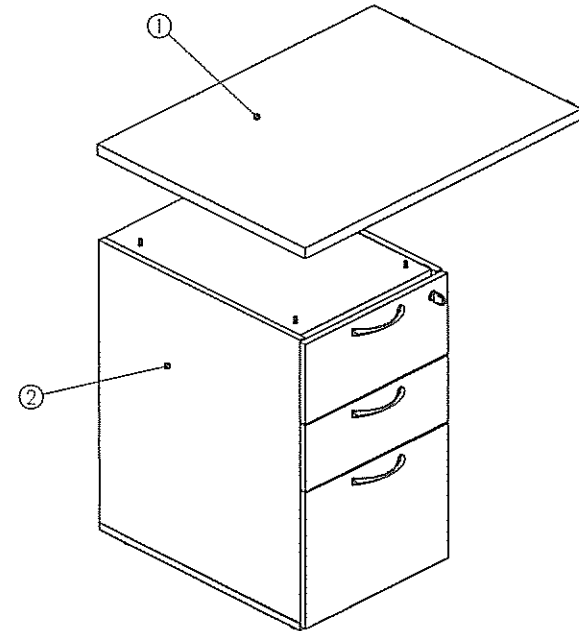
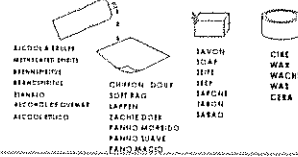
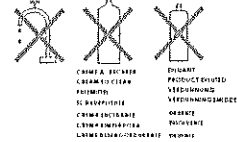
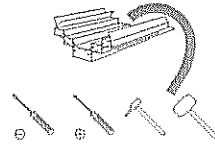
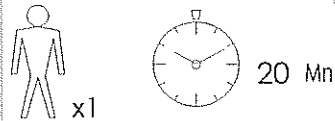
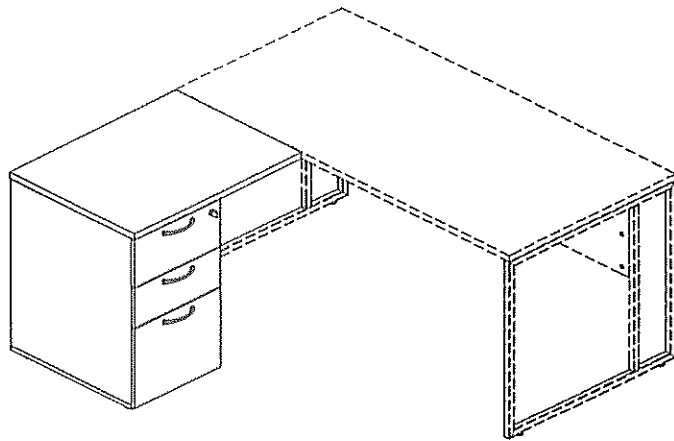
GARANTIE (garantie)
_ Im streifall sit uns die produktreferenz mitzuteilen :
Siehe etikett auf produkt-rückseite.

WAARBORG (de vergoeding)
_ Vermeld in geval van klachten altijd het productnummer :
Zie label op de achterzijde van het product

GARANZIA (voti)
_ Specificare obbligatoriamente il riferimento prodotto in caso di contestazioni :
Si veda l'etichetta applicata dietro il prodotto

GARANTIA (garantia)
_ Referencia de producto cilese obligatoriamente en caso de reclamacion :
Ver etiqueta en la parte posterior del producto.

GARANTIA (garantia)
_ Em caso de reclamacao indiqu-nos imperativamente a referencia do produto :
Ver etiqueta fixada na parte posterior do produto



NOMENCLATURE

(Parts list)
(Stückliste)
(Onderdelenlijst)
(Nomenclatura)
(Lista de peças)

Rep.	Pièce	Qté
1	PLAN DE TRAVAIL RETOUR	1
2	Caisson P60	1

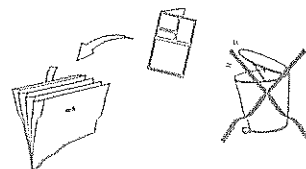
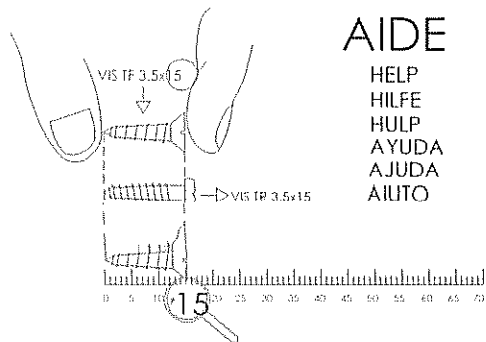
QUINCAILLERIE

(Hardware)
(Beschläge)
(Izerwaren)
(Ferragens)
(Quinquillaria)

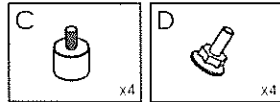
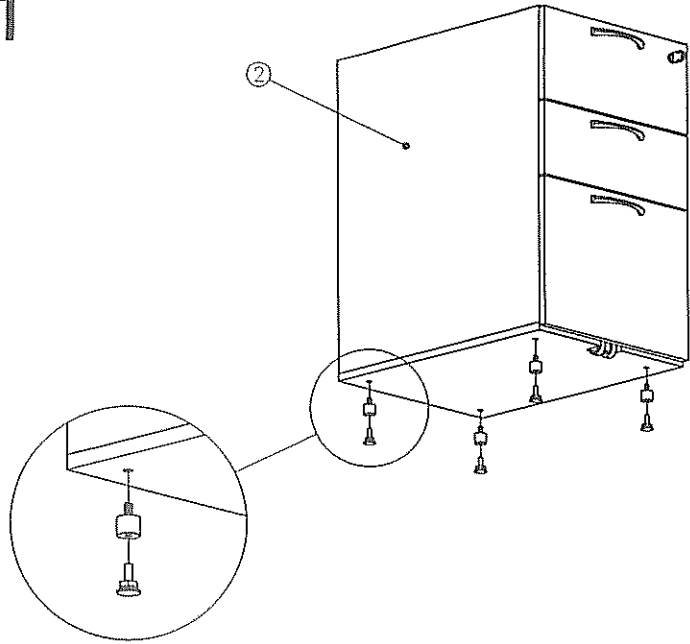
Rep.	Pièce	Qté	A	B	C
A	PLATINE L	2			
B	VIS TBC M3,9x19	6			
C	Réhausseur de vérin	4			
D	Vérin M8x20	4			
E	Vis TRL M6x30	4			
F	Clé 6 pans 4mm	1			
			J	K	L
			M	N	O
			P	Q	R

AIDE

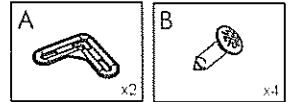
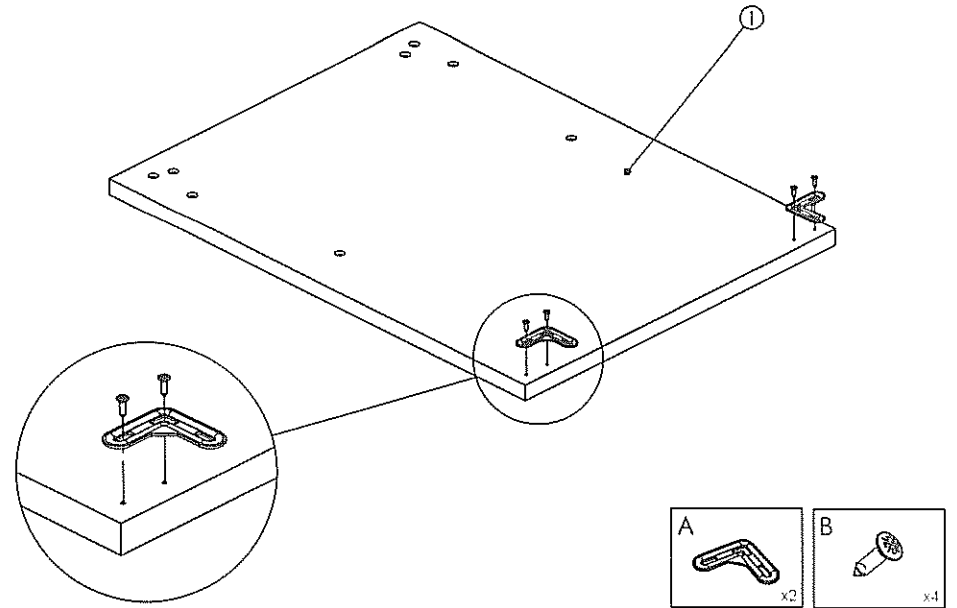
HELP
HILFE
HULP
AYUDA
AJUDA
AIUTO



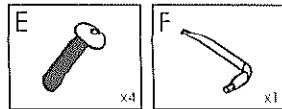
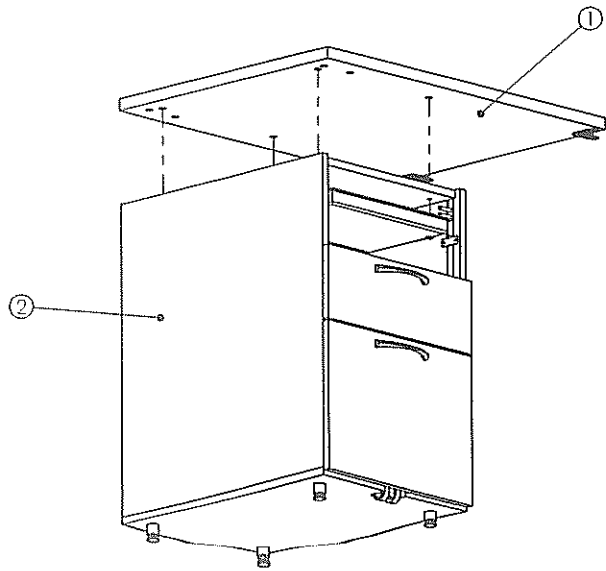
1



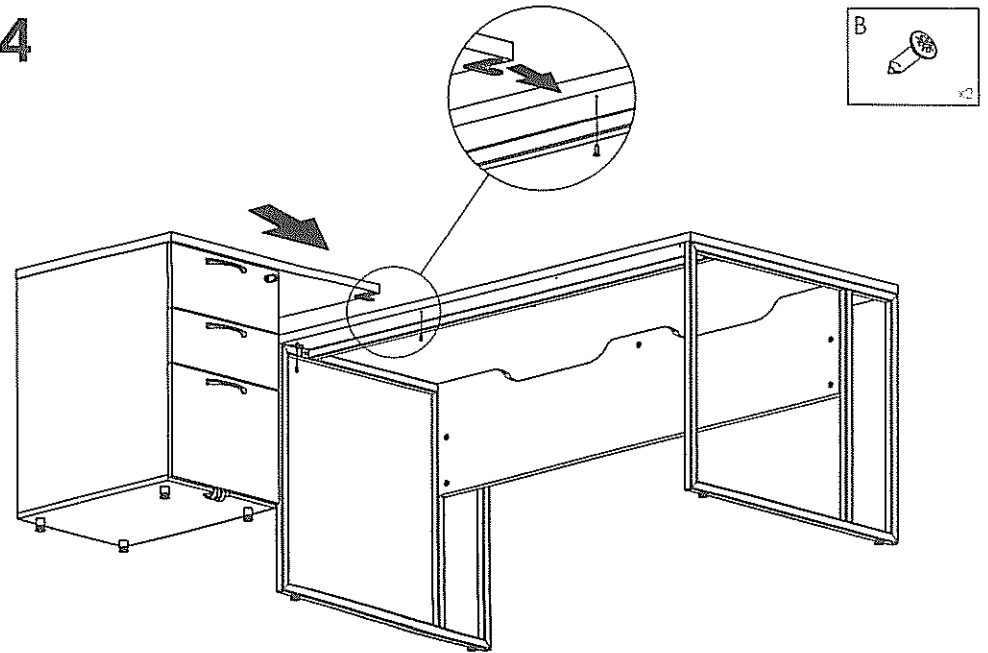
2



3



4



NOTICE DE MONTAGE
INSTRUCTIONS FOR ASSEMBLY
MONTAGEANLEITUNG
GEBRUIKSAANWIJZING
ISTRUZIONI DI MONTAGGIO
INSTRUCCIONES DE MONTAJE
INSTRUCOES DE MONTAGEM

buronomic

N° DV40712

CONCEPTION ET REALISATION BUREAU DES BUREAUX BURONOMIC

GARANTIE (verzekering)
_ Référence produit à nous communiquer impérativement en cas de litige :
Voir étiquette apposée au dos du produit

GARANTEE (dekking)
_ In the event of complaint, it is essential to mention the product reference :
See label affixed to the back of the product.

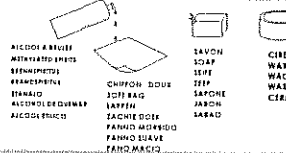
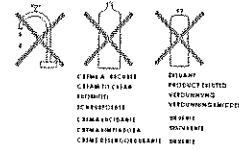
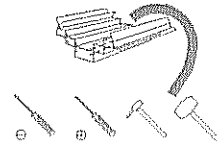
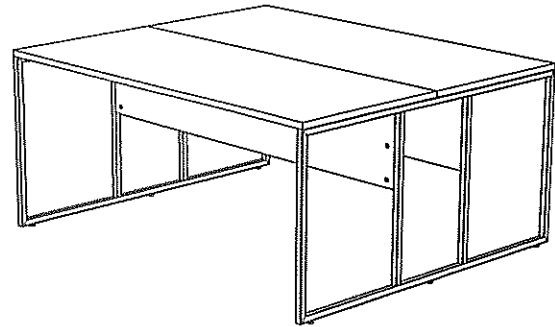
GARANTIE (biztosíték)
_ Im Streitfall sit uns die produktreferenz mitzuteilen :
Siehe etikett auf produktdruckseite.

WAARBORG (de verzekering)
_ Vermeld in geval van klachten altijd het productnummer :
Zie label op de achterzijde van het product

GARANZIA (copertura)
_ Specificare obbligatoriamente il riferimento prodotto in caso di contestazioni :
Si veda l'etichetta applicata dietro il prodotto

GARANTIA (defectieve goederen)
_ Referencia de producto citese obligatoriamente en caso de reclamacion :
Ver etiqueta en la parte posterior del producto.

GARANTIA (verzekering)
_ Em caso de reclamacao indiq-nos imperativamente a referencia do produto :
Ver etiqueta fixada na parte posterior do produto



NOMENCLATURE

(Parts list)
(Stückliste)
(Onderdelenlijst)
(Nomenclatura)
(Lista de peças)

Rep.	Pièce	Qté
1	Pièment Bench	2
2	TRAVERSE	2
3	PLAN DE TRAVAIL	2
4	VDF	2

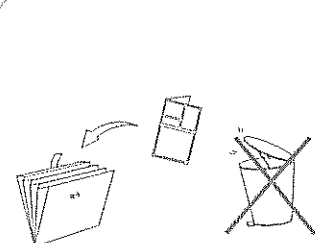
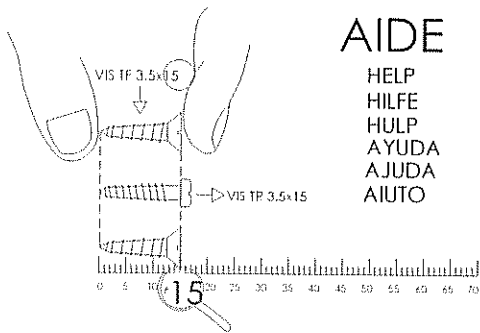
QUINCAILLERIE

(Hardware)
(Beschläge)
(Ijzerwaren)
(Ferramentas)
(Herrajes)
(Quinquilharia)

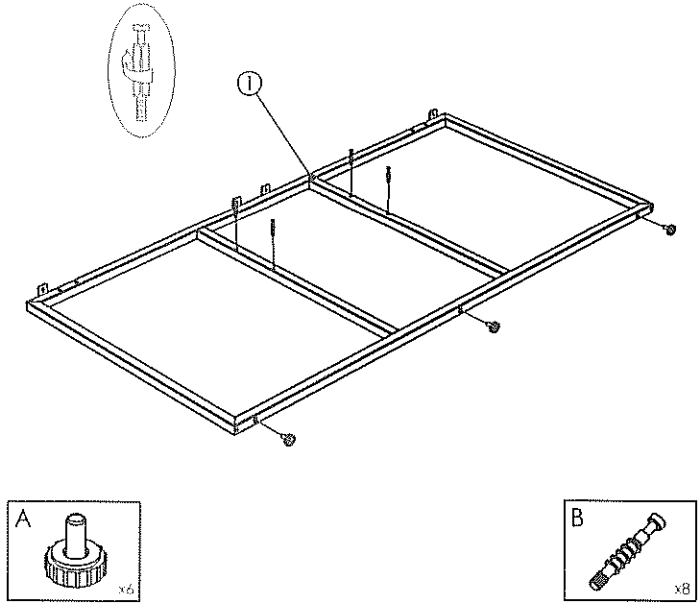
Rep.	Pièce	Qté	A	B	C	D	E	F	G	H	I	J	K	L	M	N	O	P	Q	R
A	VERIN Ø25 M8X17	6																		
B	Goujon métal	10																		
C	Excentrique Ø15	10																		
D	VIS TBHC M6x10	8																		
E	VIS TCHC M6x16	8																		
F	Cache ext.	10																		
G	Clé 6 pans 4mm	1																		
H	Clé 6 pans 5mm	1																		

AIDE

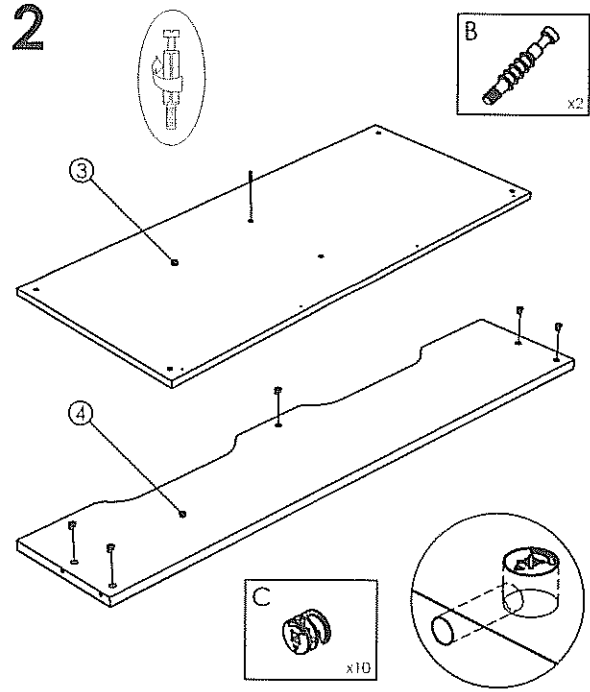
HELP
HILFE
HULP
AYUDA
AJUDA
AIUTO



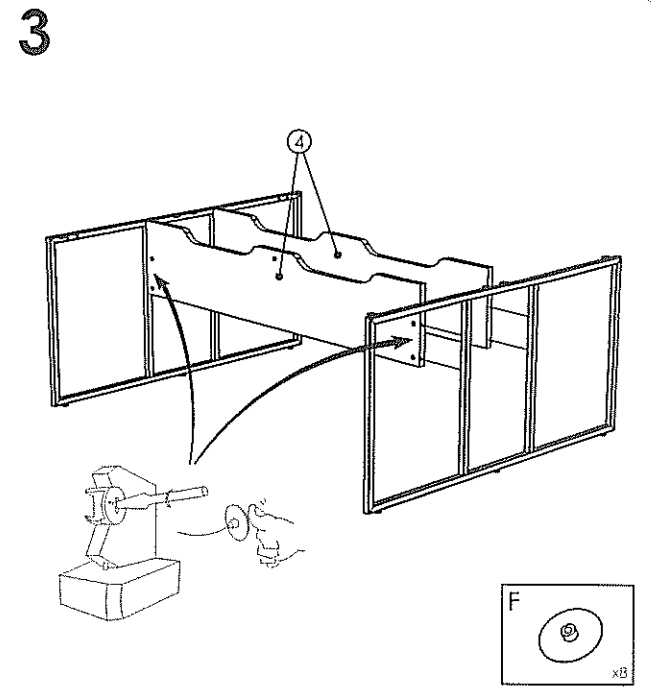
1



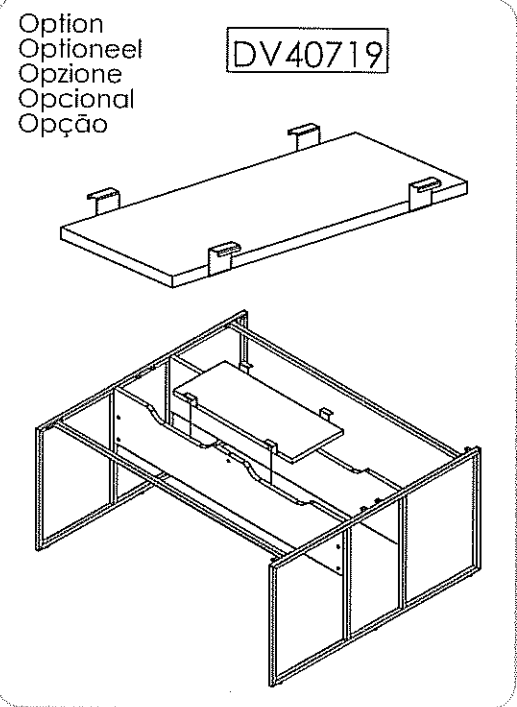
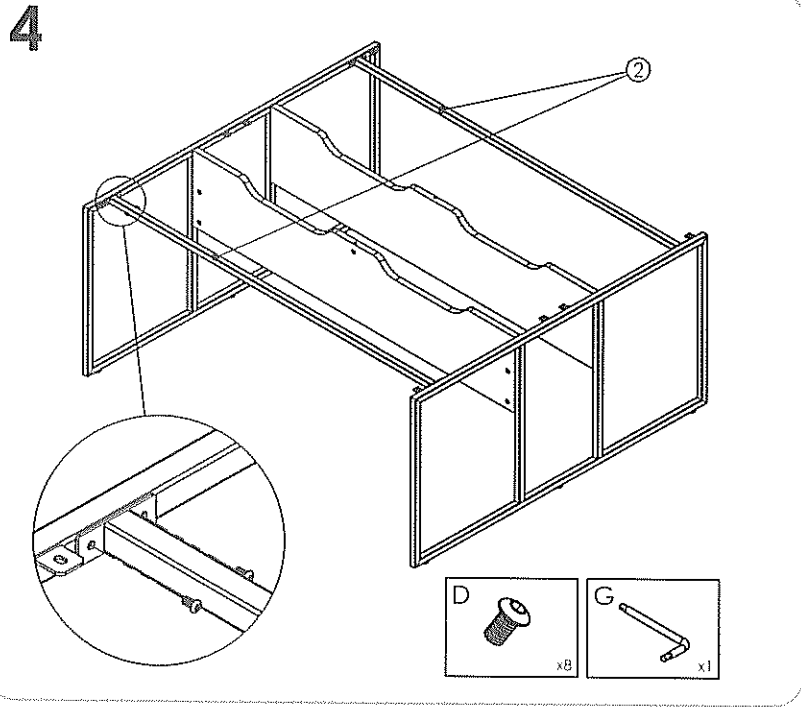
2



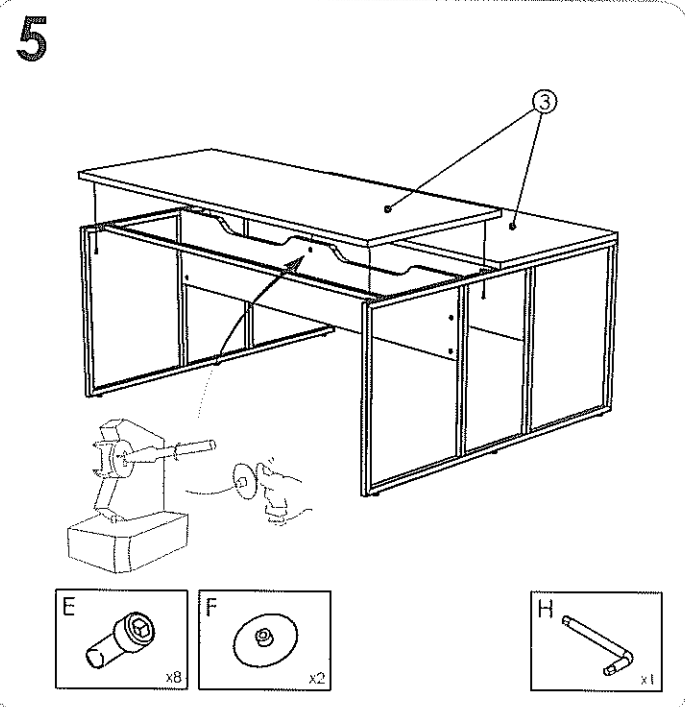
3



4



5



NOTICE DE MONTAGE
INSTRUCTIONS FOR ASSEMBLY
MONTAGEANLEITUNG
GEBRUIKSAANWIJZING
ISTRUZIONI DI MONTAGGIO
INSTRUCCIONES DE MONTAJE
INSTRUCOES DE MONTAGEM

buronomic

N° DV40719

CONCEPTION ET REALISATION BUREAU D'ETUDES BURONOMIC

GARANTIE (warranty)
_ Réference produit à nous communiquer impérativement en cas de litige :
Voir étiquette apposée au dos du produit

GARANTIE (warranty)
_ In the event of complaint, it is essential to mention the product reference :
See label affixed to the back of the product.

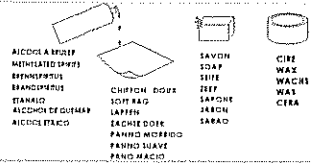
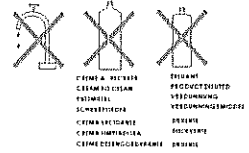
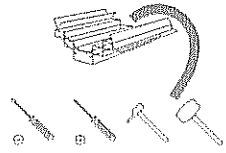
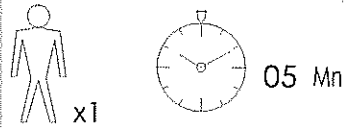
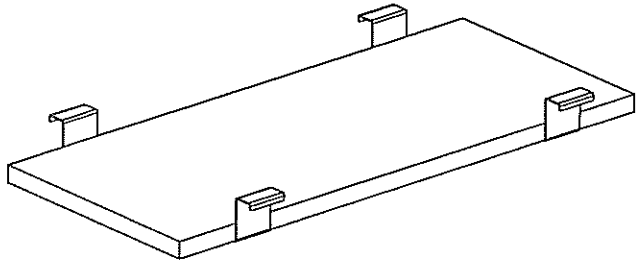
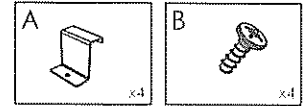
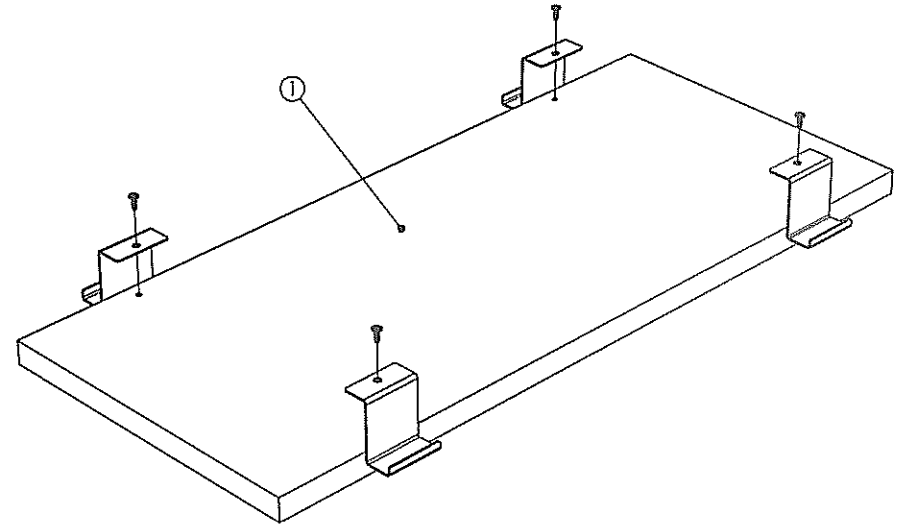
GARANTIE (warranty)
_ Im streifall sit uns die produktreferenz mitzuteilen :
Siehe etikett auf produktrückseite.

WAARBORG (warranty)
_ Vermeld in geval van klachten altijd het productnummer :
Zie label op de achterzijde van het product

GARANZIA (warranty)
_ Specificare obbligatoriamente il riferimento prodotto in caso di contestazioni :
Si veda l'etichetta applicata dietro il prodotto

GARANTIA (warranty)
_ Referencia de producto cítese obligatoriamente en caso de reclamacion :
Ver etiqueta en la parte posterior del producto.

GARANTIA (warranty)
_ Em caso de reclamação Indiqu-nos imperativamente a referência do produto :
Ver etiqueta fixada na parte posterior do produto



NOMENCLATURE
(Parts list)
(Stückliste)
(Onderdelenlijst)
(Nomenclatura)
(Lista de peças)

Rep.	Pièce	Qté
1	TABLETTE "GOUJONNE"	1

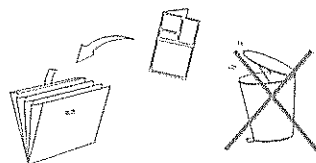
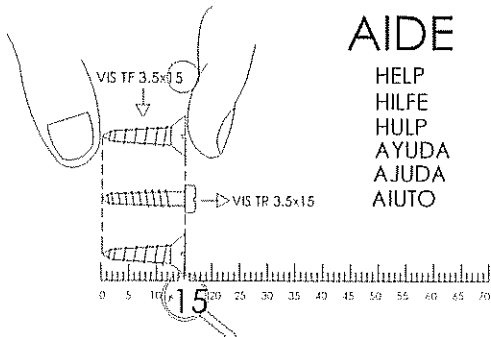
QUINCAILLERIE
(Hardware)
(Beschläge)
(Ijzerwaren)
(Ferramentas)
(Herrajes)
(Quinquilharia)

Rep.	Pièce	Qté
A	SUSPENTE	4
B	VIS EURO Std	4

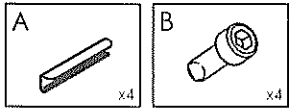
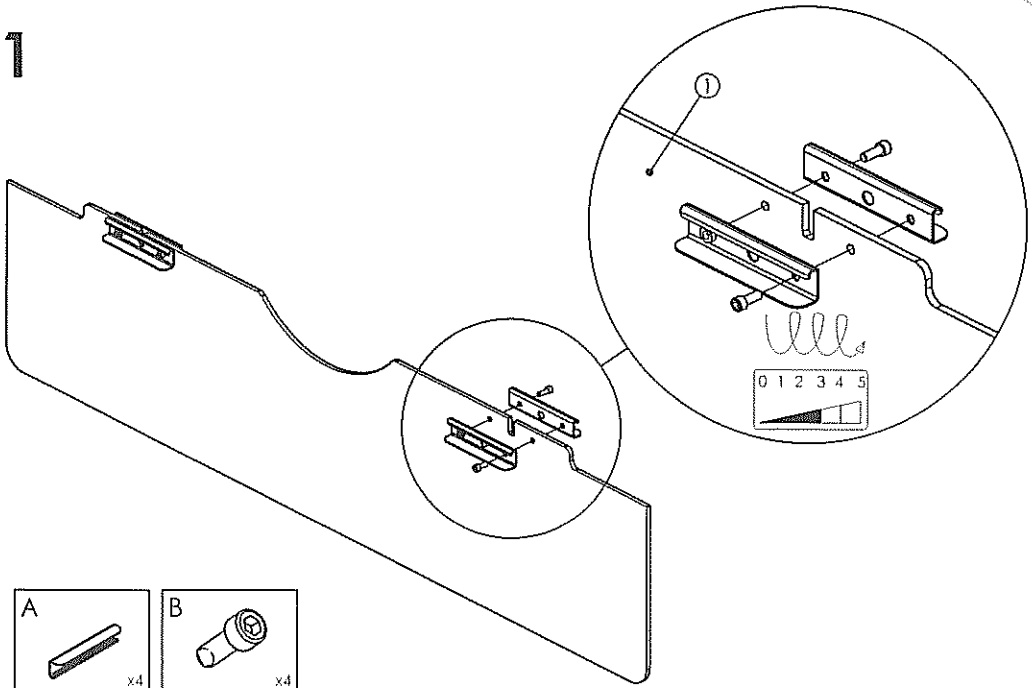
A	B	C
D	E	F
G	H	I
J	K	L
M	N	O
P	Q	R

AIDE

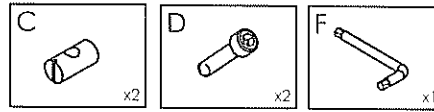
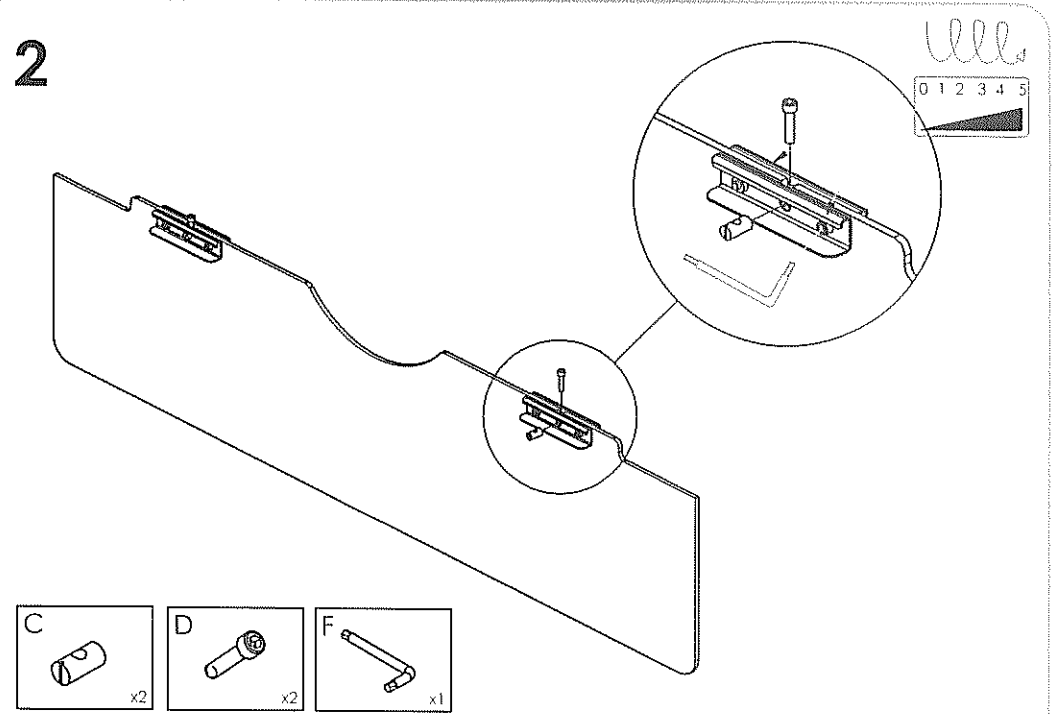
HELP
HILFE
HULP
AYUDA
AJUDA
AIUTO



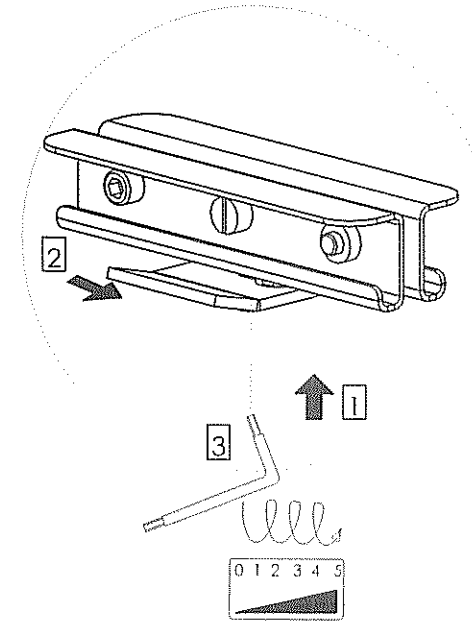
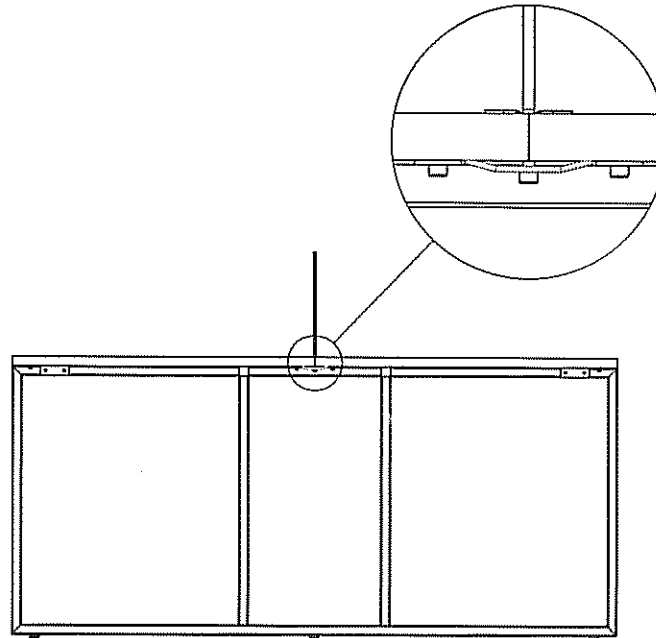
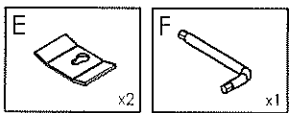
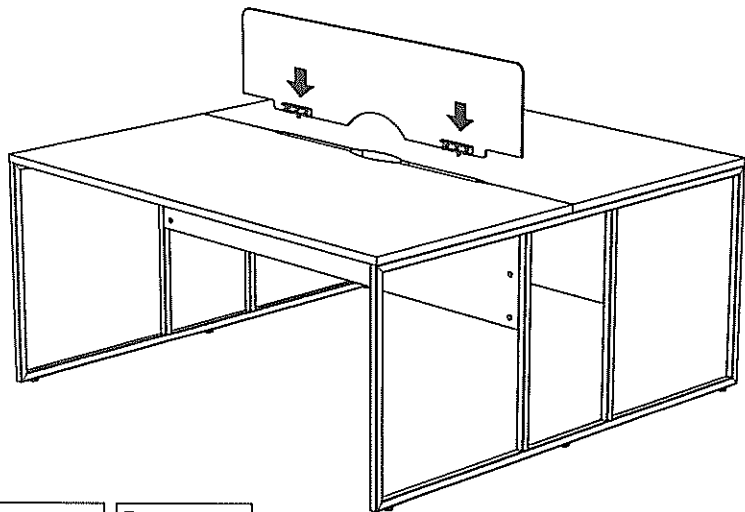
1



2



3



NOTICE DE MONTAGE
INSTRUCTIONS FOR ASSEMBLY
MONTAGEANLEITUNG
GEBRUIKSAANWIJZING
ISTRUZIONI DI MONTAGGIO
INSTRUCCIONES DE MONTAJE
INSTRUCCOES DE MONTAGEM

buronomic

N° DV40711

CONCEPTION ET REALISATION BUREAU D'ETUDES BURONOMIC

GARANTIE (vices cações)
_ Référence produit à nous communiquer impérativement en cas de litige :
Voir étiquette apposée au dos du produit

GARANTEE (deklakt)
_ In the event of complaint, it is essential to mention the product reference :
See label affixed to the back of the product.

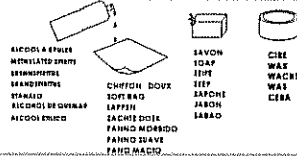
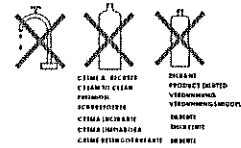
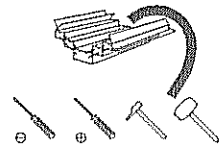
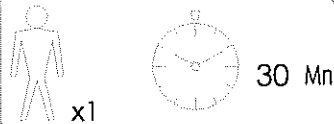
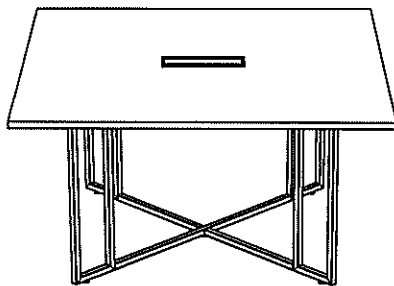
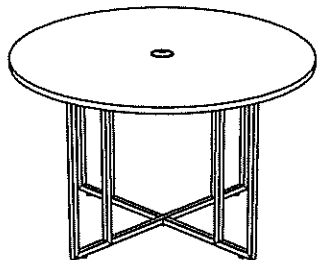
GARANTIE (abakatori letinas)
_ Im streitfall sit uns die produktreferenz mitzuteilen :
Siehe etikett auf produktrucksseite.

WAARBORG (de verborgten gebreken)
_ Vermeld in geval van klachten altijd het productnummer :
Zie label op de achterzijde van het product

GARANZIA (vizi occulti)
_ Specificare obbligatoriamente il riferimento prodotto in caso di contestazioni :
Si veda l'etichetta applicata dietro il prodotto

GARANTIA (defectos ocultos)
_ Referencia de producto citese obligatoriamente en caso de reclamacion :
Ver etiqueta en la parte posterior del producto.

GARANTIA (vícios ocultos)
_ Em caso de reclamação indiqu-nos imperativamente a referência do produto :
Ver etiqueta fixada na parte posterior do produto



NOMENCLATURE
(Parts list)
(Süçkliste)
(Onderdelenlijst)
(Nomenclatura)
(Lista de peças)

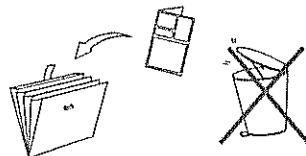
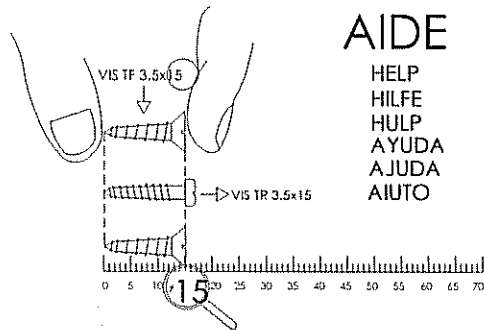
Rep.	Pièce	Qté
1	CADRE PIETEMET	4
2	CROISILLON	2
3	Plateau	1

QUINCAILLERIE
(Hardware)
(Beschläge)
(Izenwaren)
(Ferramentas)
(Herrajes)
(Quinquilharia)

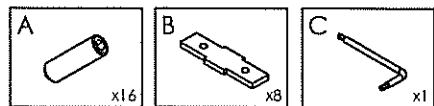
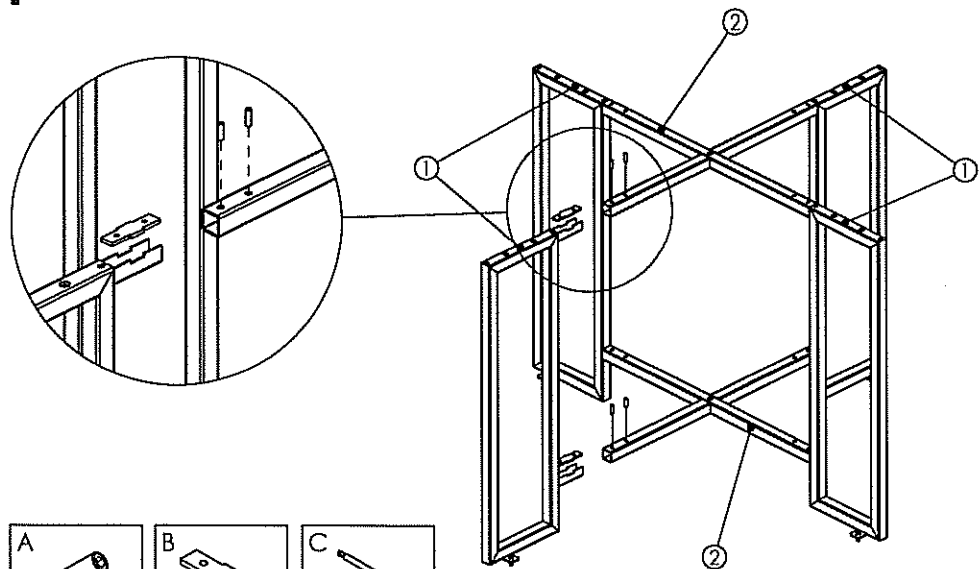
Rep.	Pièce	Qté	A	B	C	D	E	F	G	H	I	J	K	L	M	N	O	P	Q	R
A	VIS sans tête M6x20	16																		
B	Contre plaque	8																		
C	Clé 6 pans 3 mm	1																		
D	VERIN Ø25 M8x17	5																		
E	VIS TCHC M6x16	8																		
F	Clé 6 pans 5mm	1																		

AIDE

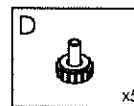
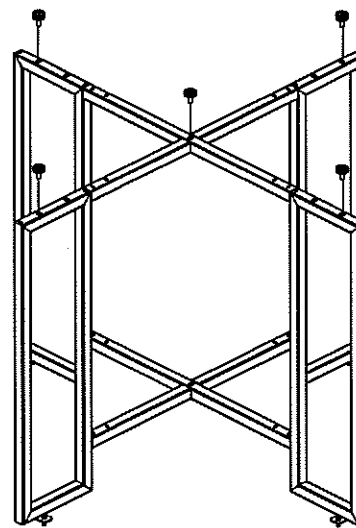
HELP
HILFE
HULP
AYUDA
AIUTO



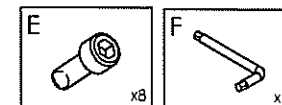
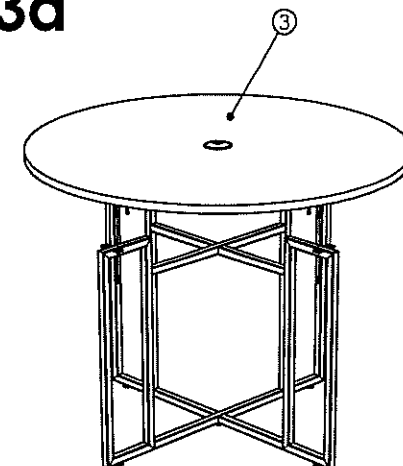
1



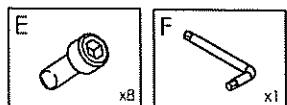
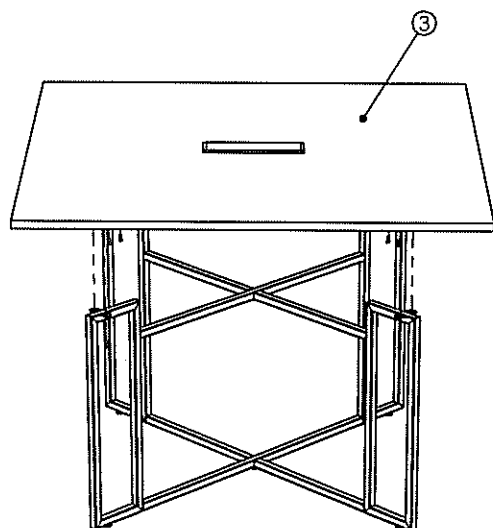
2



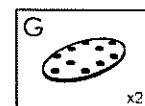
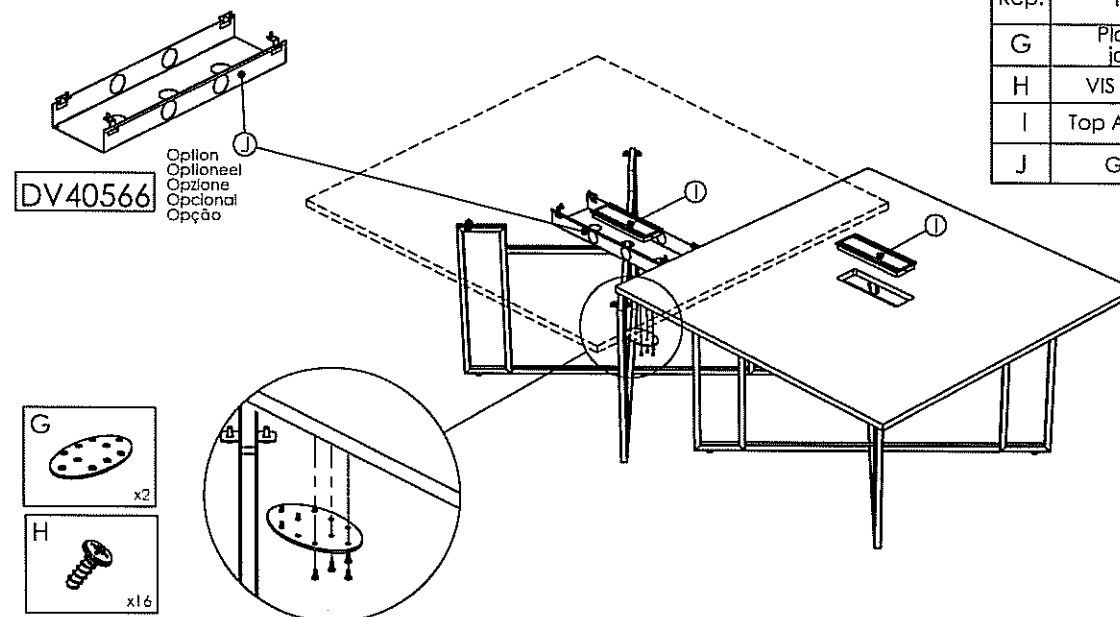
3a



3b



4b



Rep.	Pièce	Qté
G	Plaque de jonction	2
H	VIS EURO Std	16
I	Top Access Duo	2
J	Goulotte	

Option
Optioneel
Opzione
Opțional
Opção

DV40566