

NOTICE DE MONTAGE
INSTRUCTIONS FOR ASSEMBLY
MONTAGEANLEITUNG
GEBRUIKSAANWIJZING
ISTRUZIONI DI MONTAGGIO
INSTRUCCIONES DE MONTAJE
INSTRUCCOES DE MONTAGEM

GARANTIE (voor caches)
_ Référence produit à nous communiquer impérativement en cas de litige :
Voir étiquette apposée au dos du produit

GARANTEE (defekt)
_ In the event of complaint, it is essential to mention the product reference :
See label affixed to the back of the product.

GARANTIE (defekt/panofeljar)
_ Im streifali sit uns die produktreferenz mitzuteilen :
Siehe etikett auf produktuckseite.

WAARBORG (de verborgen gebroek)
_ Vermeld in geval van klachten altijd het productnummer :
Zie label op de achterzijde van het product

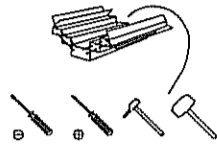
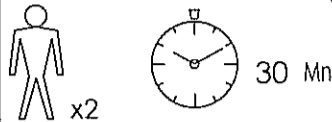
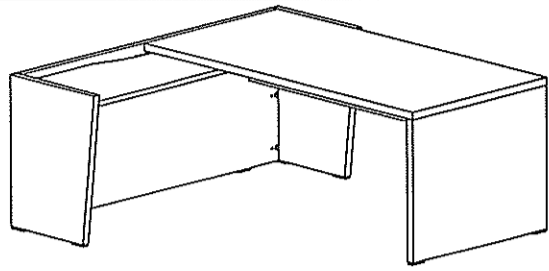
GARANZIA (defect/oculto)
_ Specificare obbligatoriamente il riferimento prodotto in caso di contestazioni :
Si veda l'etichetta applicata dietro il prodotto

GARANTIA (defectivo/oculto)
_ Referencia da producto citeise obrigatoriamente en caso de reclamacion :
Ver etiqueta en la parte posterior del producto.

GARANTIA (defectivo/oculto)
_ Em caso de reclamacao indiqu-nos imperativamente a referencia do produto :
Ver etiqueta fixada na parte posterior do produto

buronomic
N° DV40673/01

CONCEPCION ET REALISACIÓH BUREAU D'ETUDES BURONOMIC



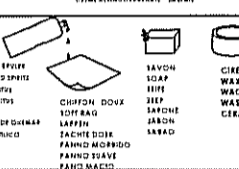
NE PAS SCIER
NE PAS MARCHER
NE PAS PERCUTER
NE PAS FORER
NE PAS VISSETER

NIET ZAGEN
NIET WALKEN
NIET SLAGEN
NIET BOOREN
NIET SCHROEFEN

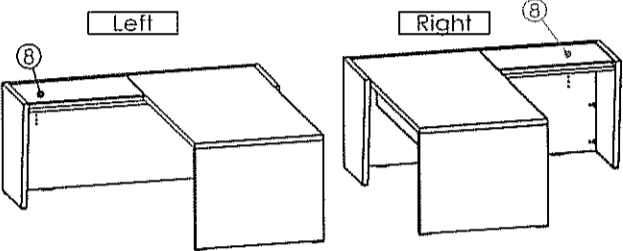
NE SÄGEN
NICH WEGGANGEN
NICH SCHLAGEN
NICH BOHREN
NICH SCHRAUBEN

NE CORTAR
NO PISAR
NO GOLPEAR
NO PERFORAR
NO TORNAR

NE CORTAR
NICH WEGGANGEN
NICH SCHLAGEN
NICH BOHREN
NICH SCHRAUBEN



Option / Optioneel / Opzione / Opcional / Opção



NOMENCLATURE

(Parts list)
(Sjäckliste)
(Onderdelenlijst)
(Nomenclatura)
(Lista de peças)

Rep.	Pièce	Qté
1	PIED DE BUREAU DROIT	1
2	PLAN DE TRAVAIL	1
3	VOUF BUREAU T80 avec RETOUR	1
4	PANNEAU LATÉRAL DE RETOUR	1
5	PIED DROIT DE RETOUR	1
6	PLAN DE RETOUR	1
7	PIED GAUCHE DE RETOUR	1

Option / Optioneel Opzione Opcional / Opção

Rep.	Pièce	Qté
8	Tablette verre 8mm dépoli	1
Q	Vis TF 3x15	4
R	Butée silicone	4
S	Support tablette verre	4

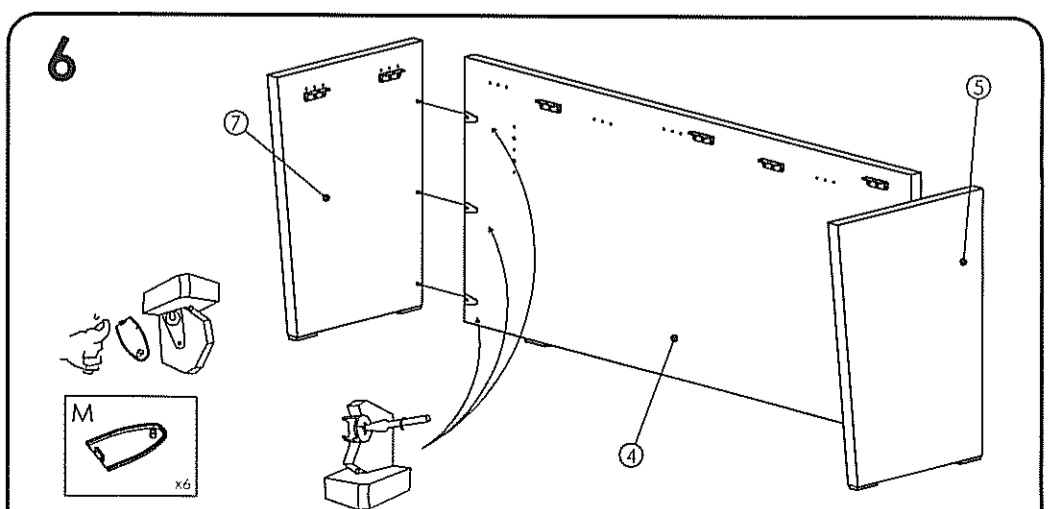
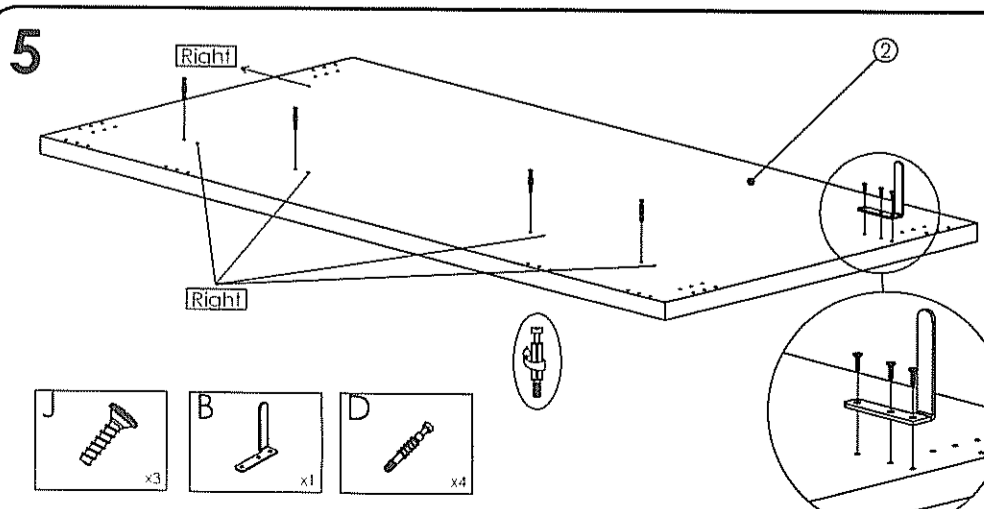
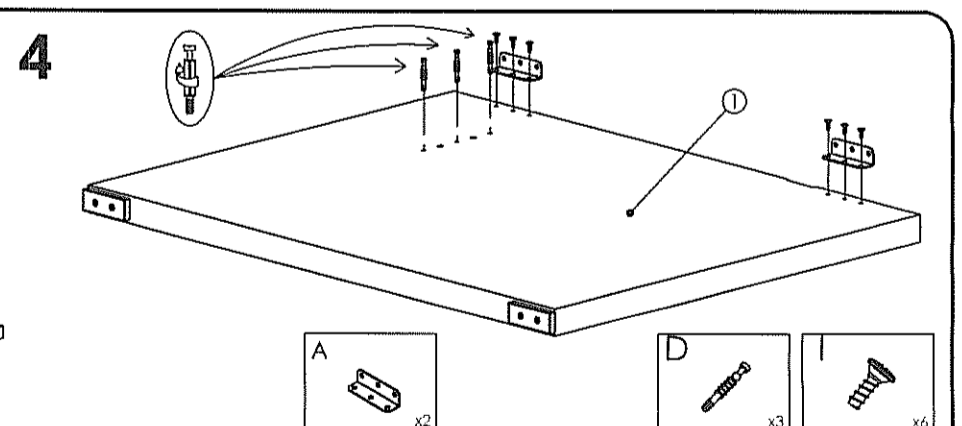
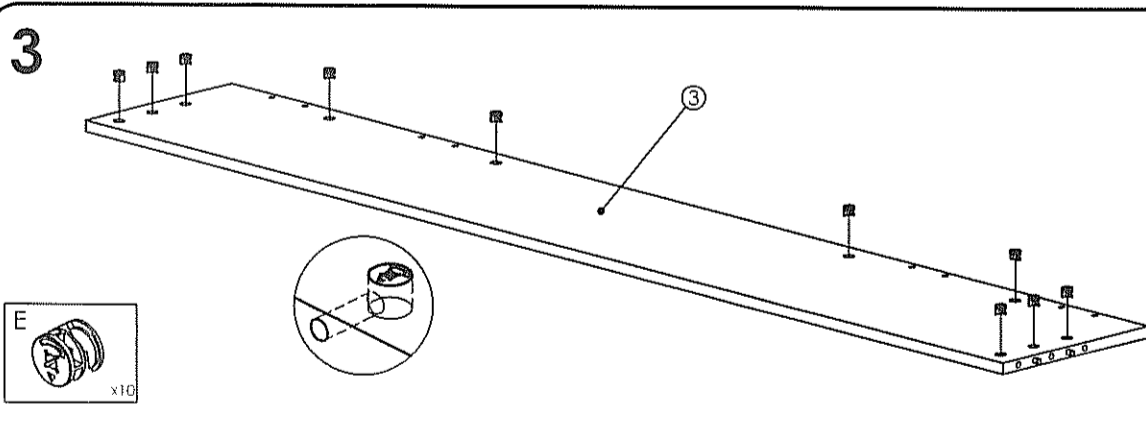
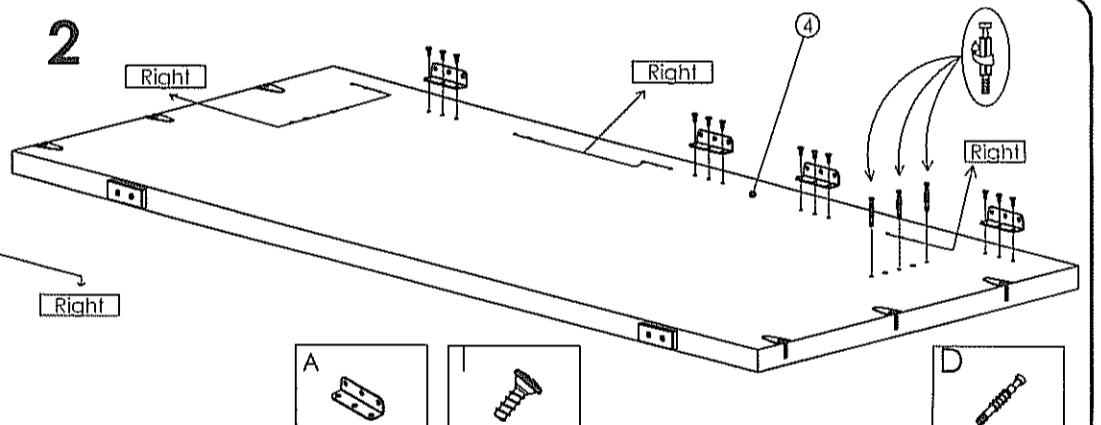
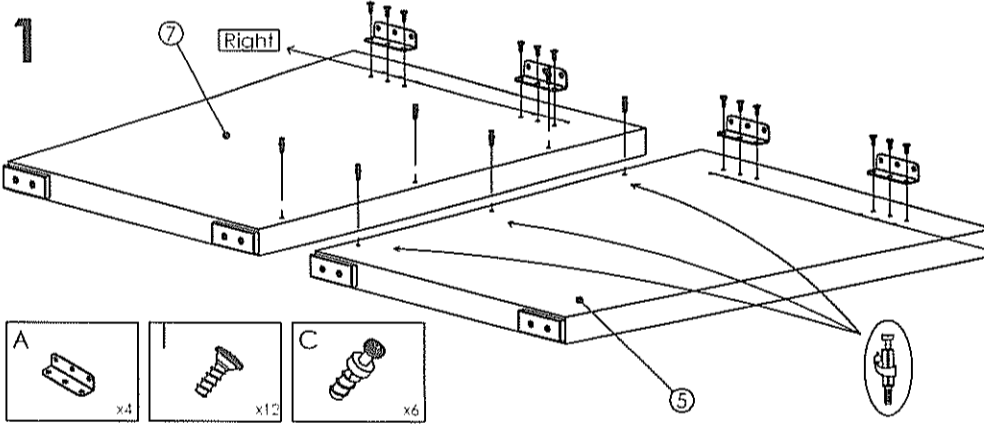
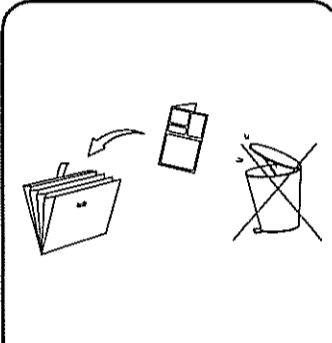
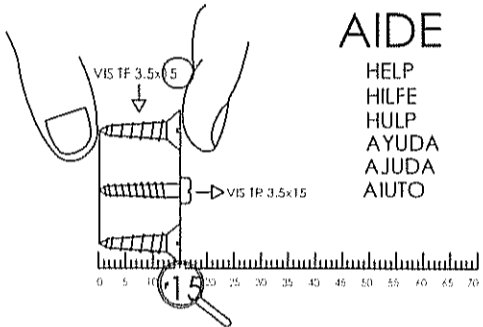
QUINCAILLERIE

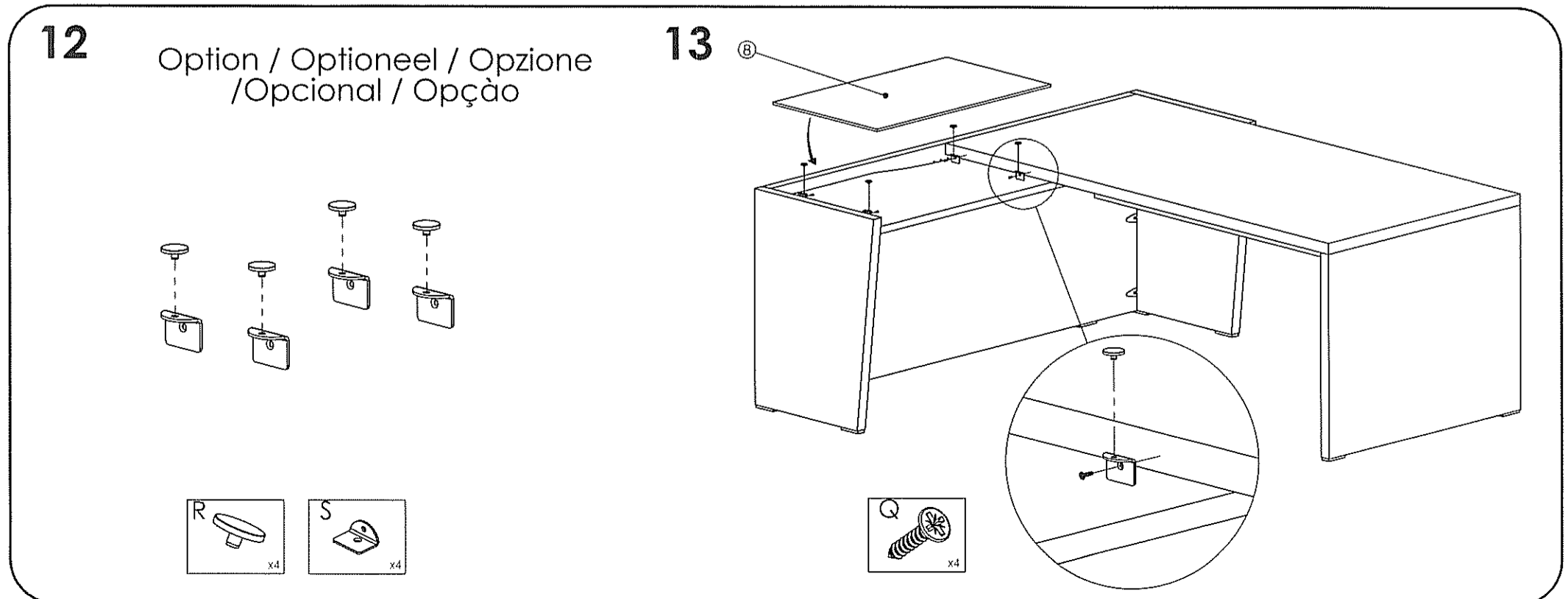
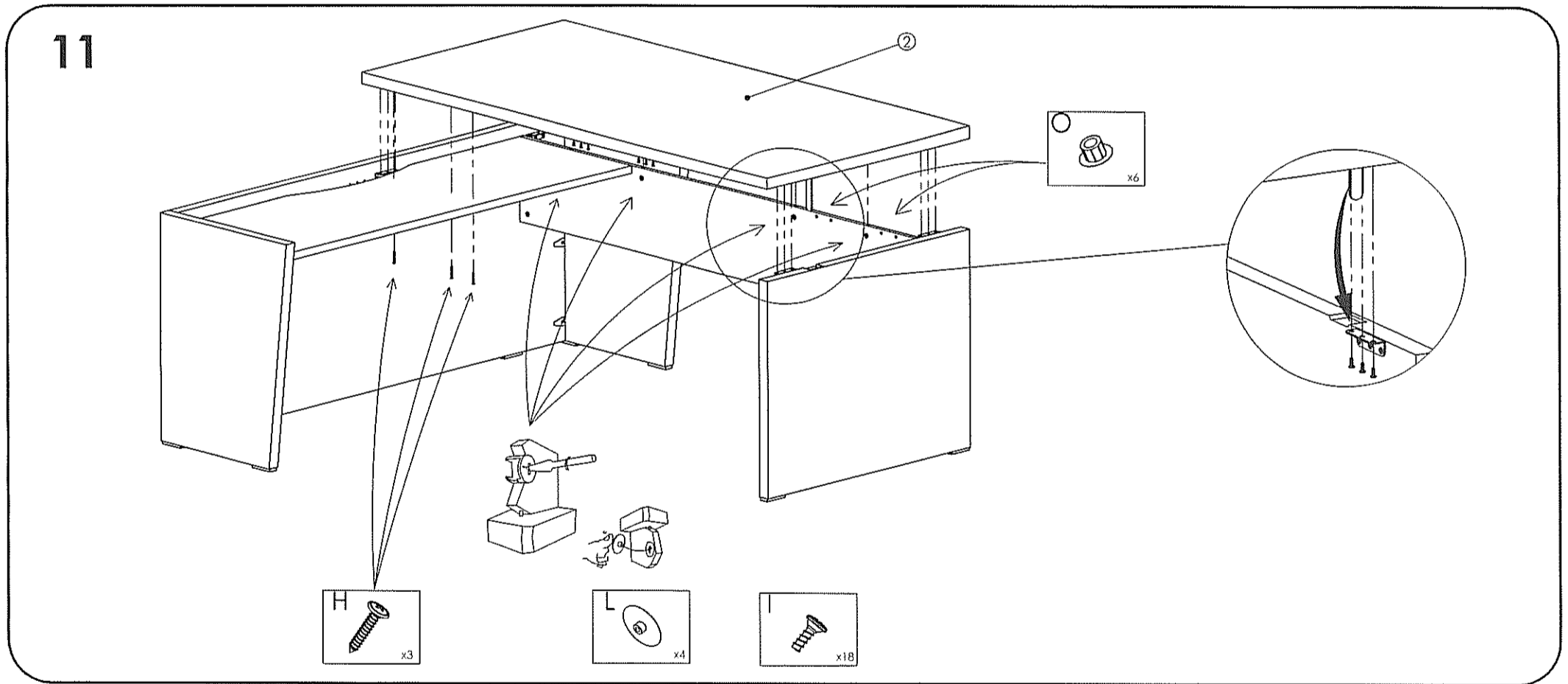
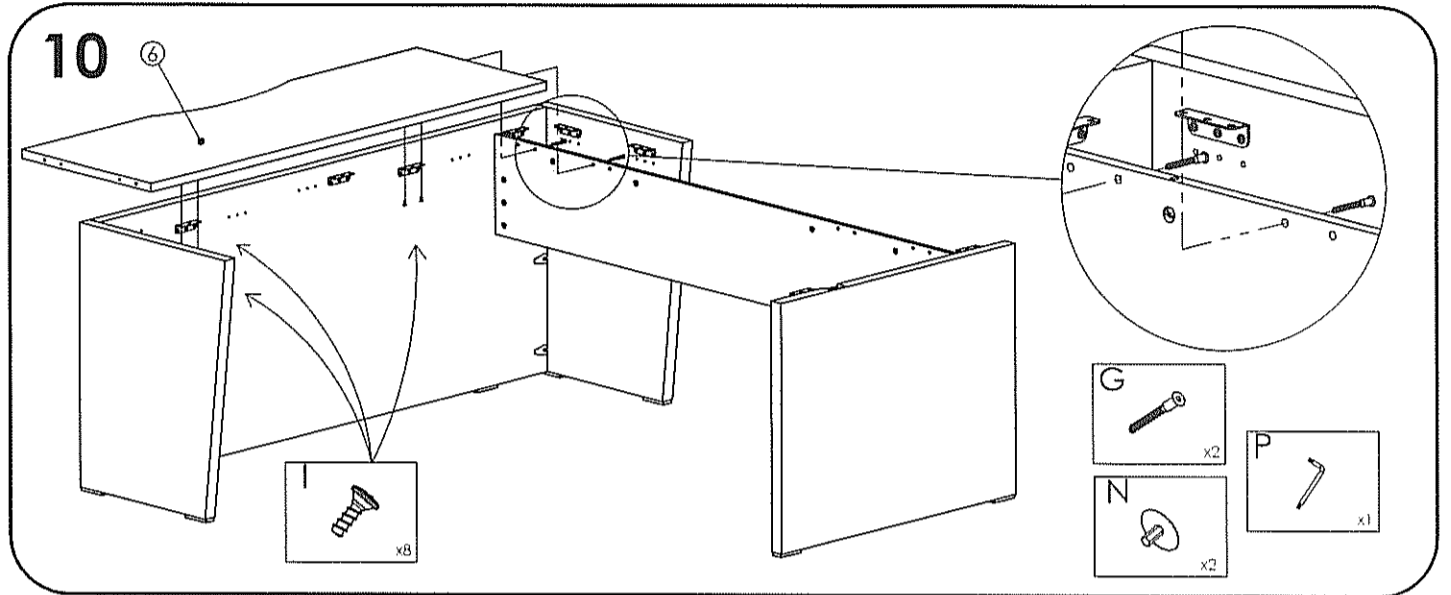
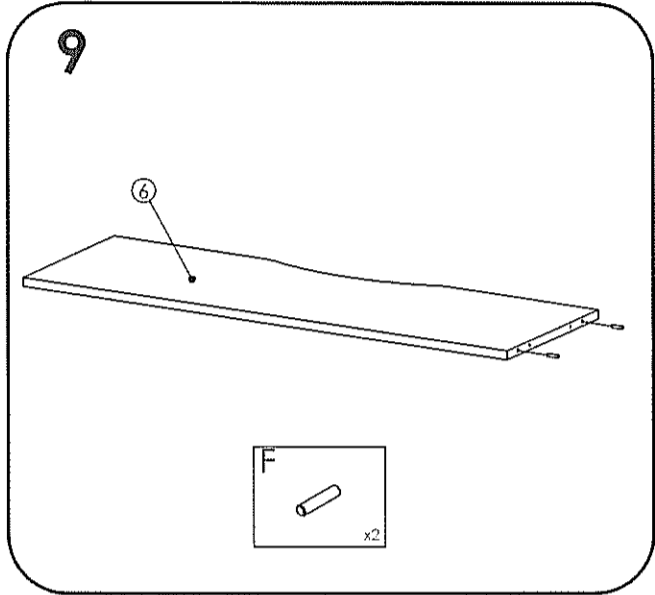
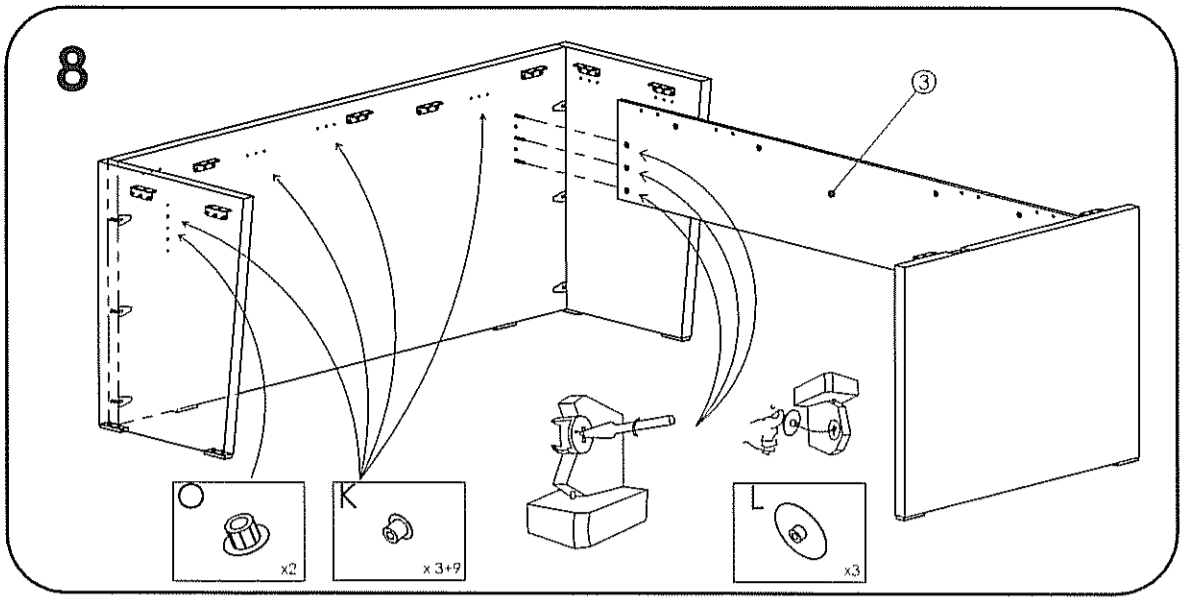
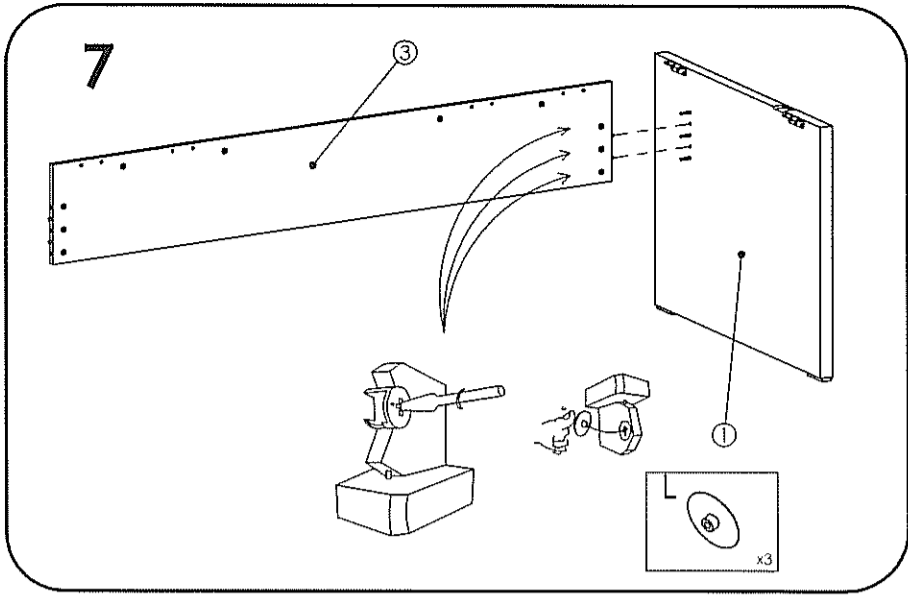
(Hardware)
(Beschüege)
(Izerwaren)
(Ferramentas)
(Quinquillaria)

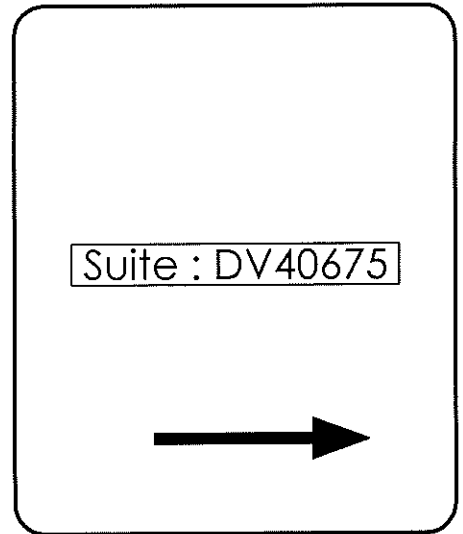
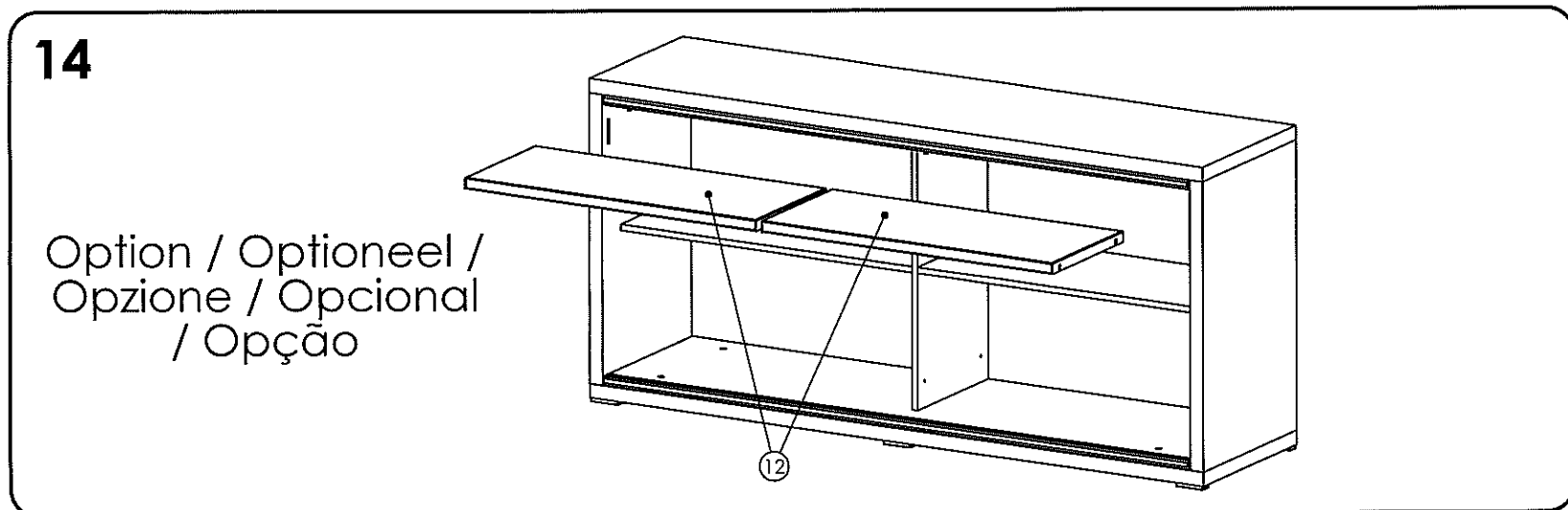
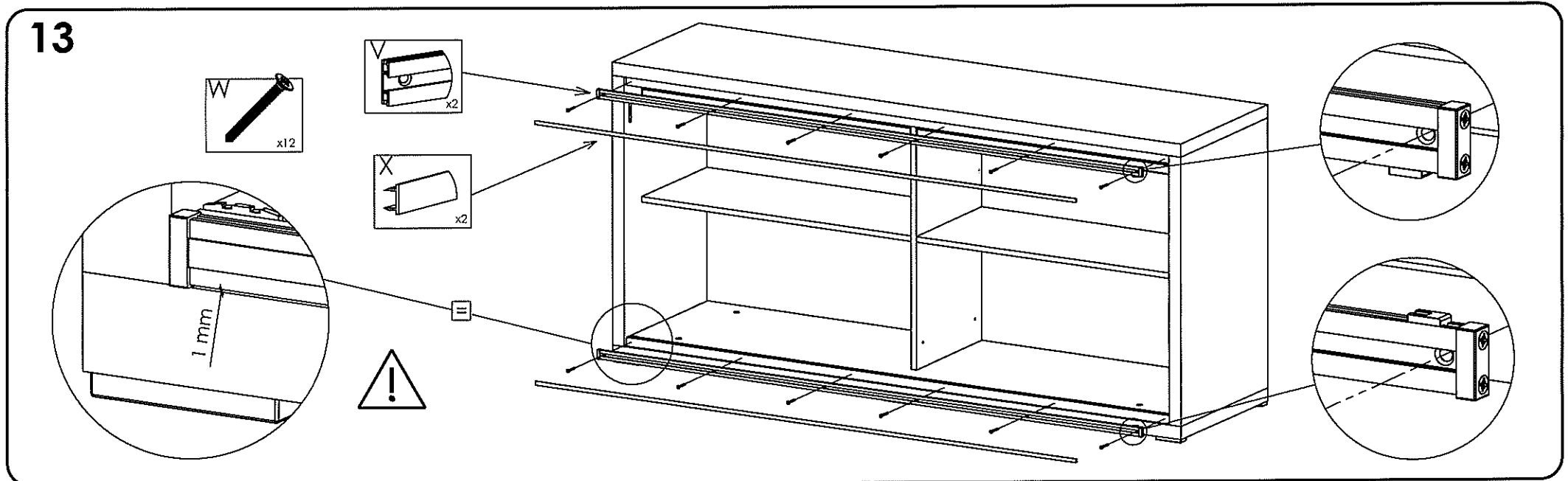
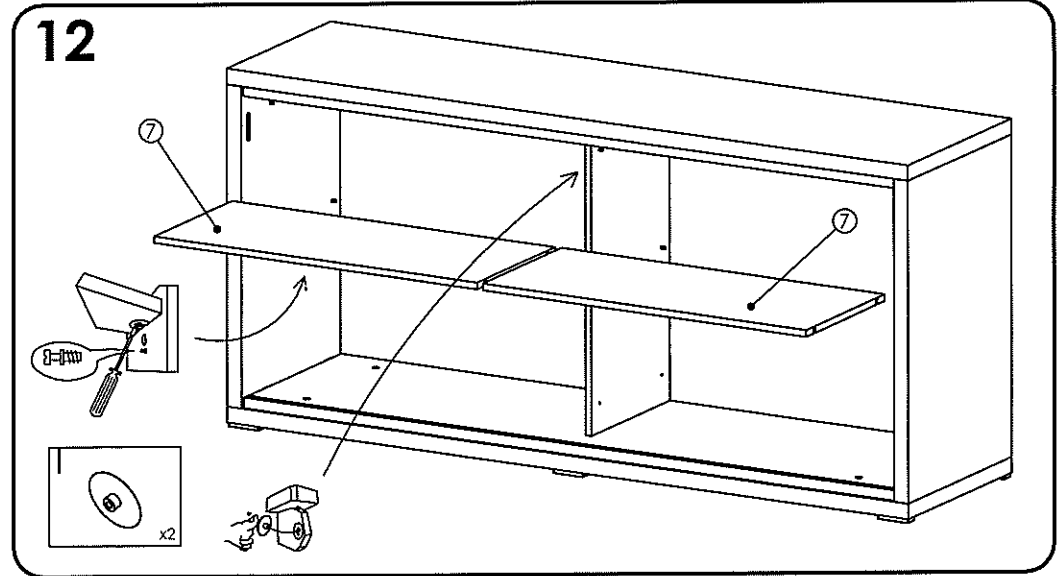
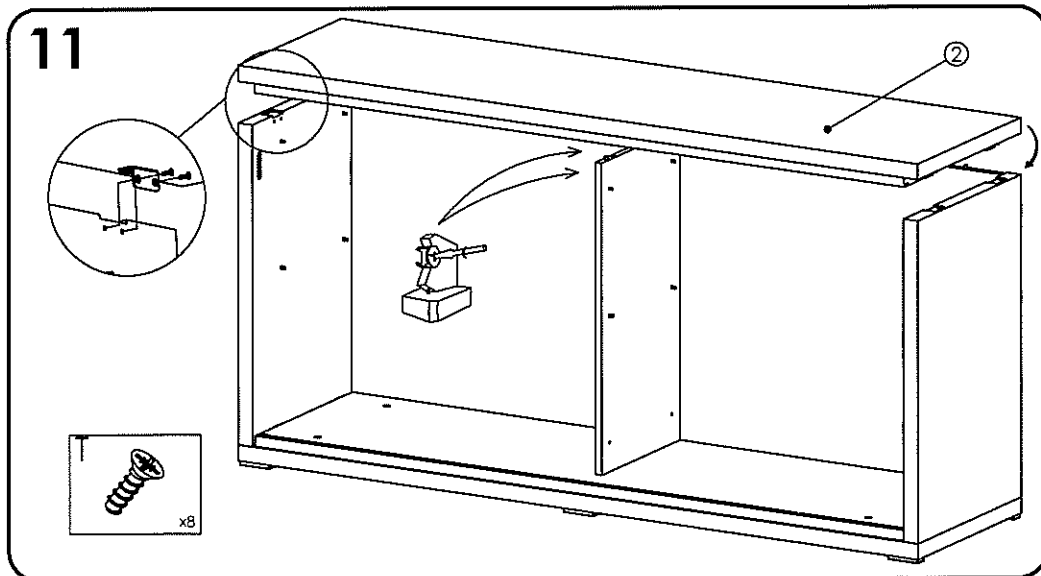
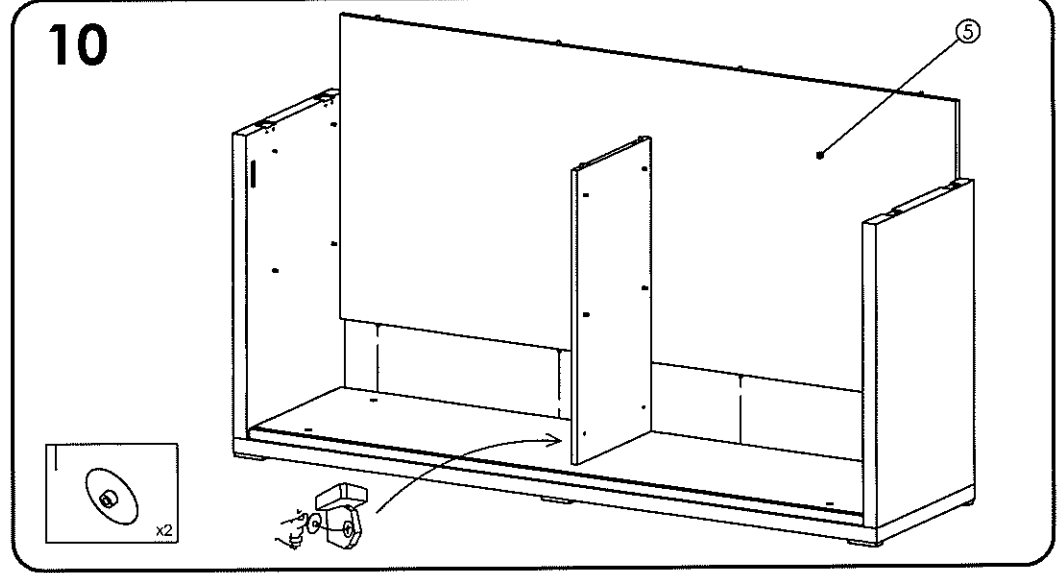
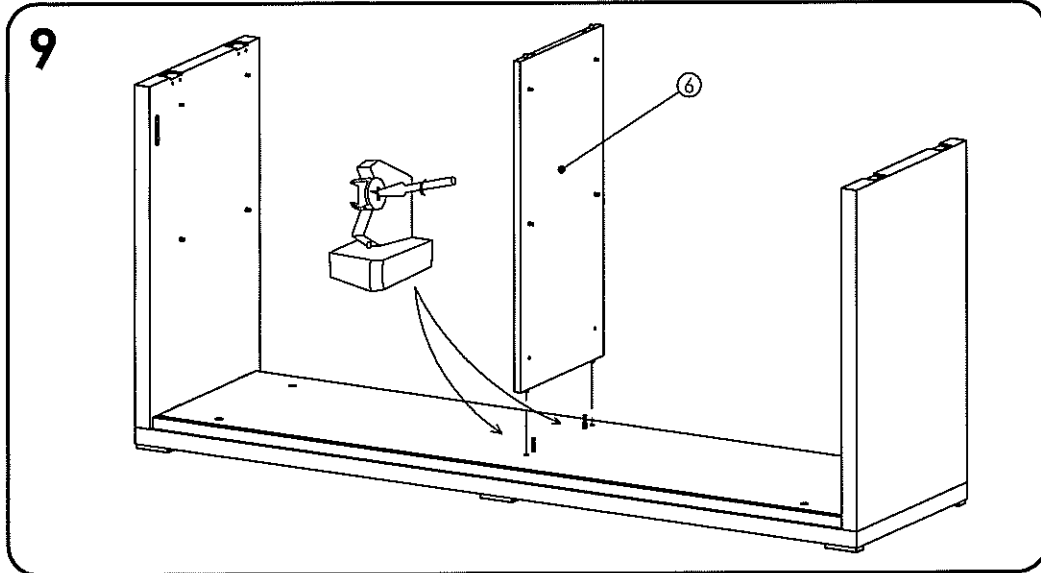
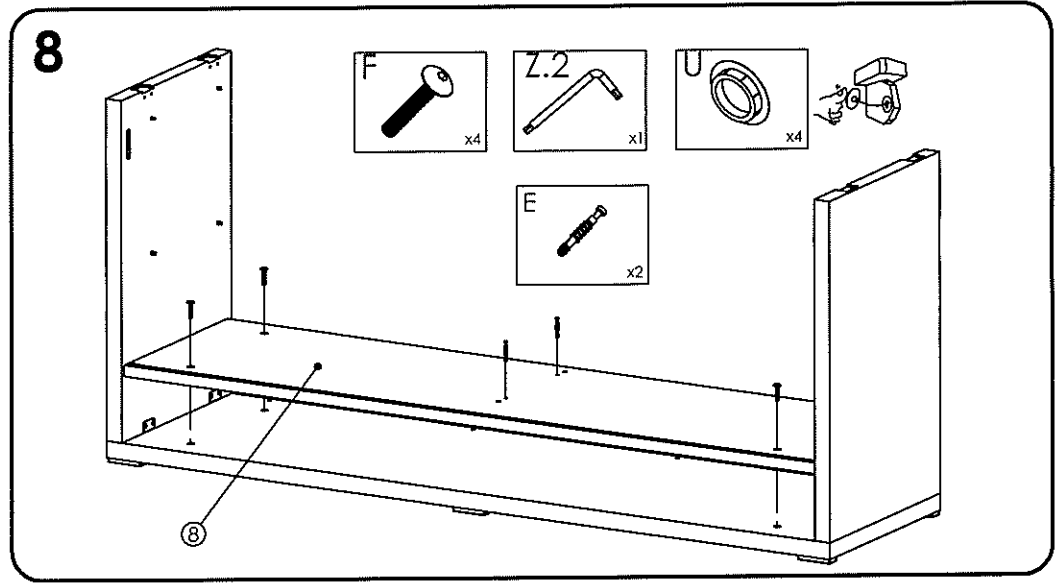
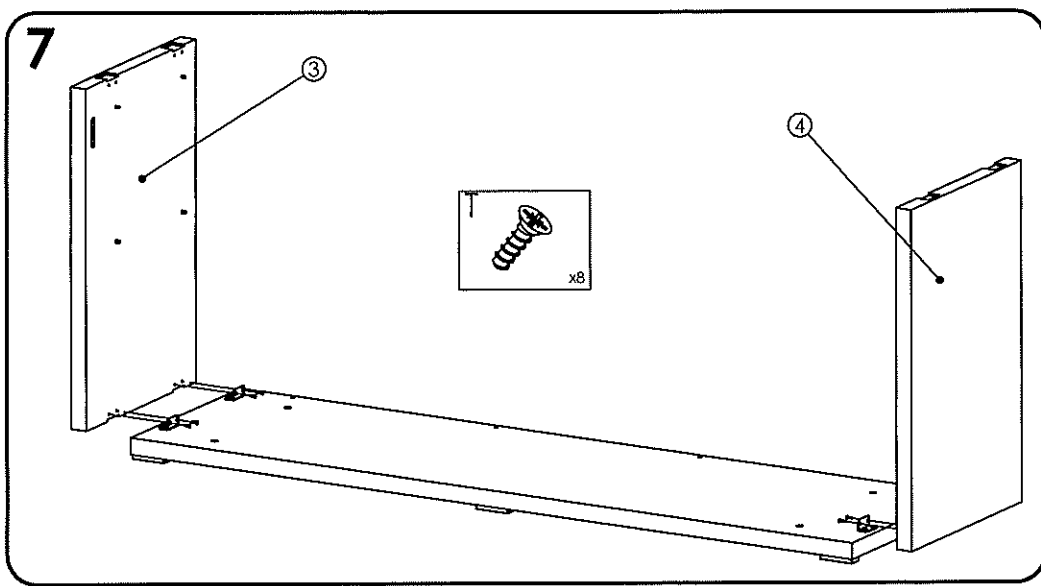
Rep.	Pièce	Qté	A	B	C
A	Equerre de fixation	10			
B	Equerre renfort	1			
C	Goujon DU	6			
D	Goujon bois	10			
E	Excentrique Ø15	10			
F	Tourillon 7,8x35	2			
G	Vis confirmate	2			
H	Vis 4x40	3			
I	Vis euro L13 STD	56			
J	Vis euro lg 16mm	3			
K	Cache Ø5	12			
L	Cache exten.	10			
M	Cache VB	6			
N	Cache confirmate	2			
O	Cache Ø8	2+6			
P	Clé 6 pans 4mm	1			

AIDE

HELP
HILFE
HULP
AYUDA
AJUDA
AIUTO

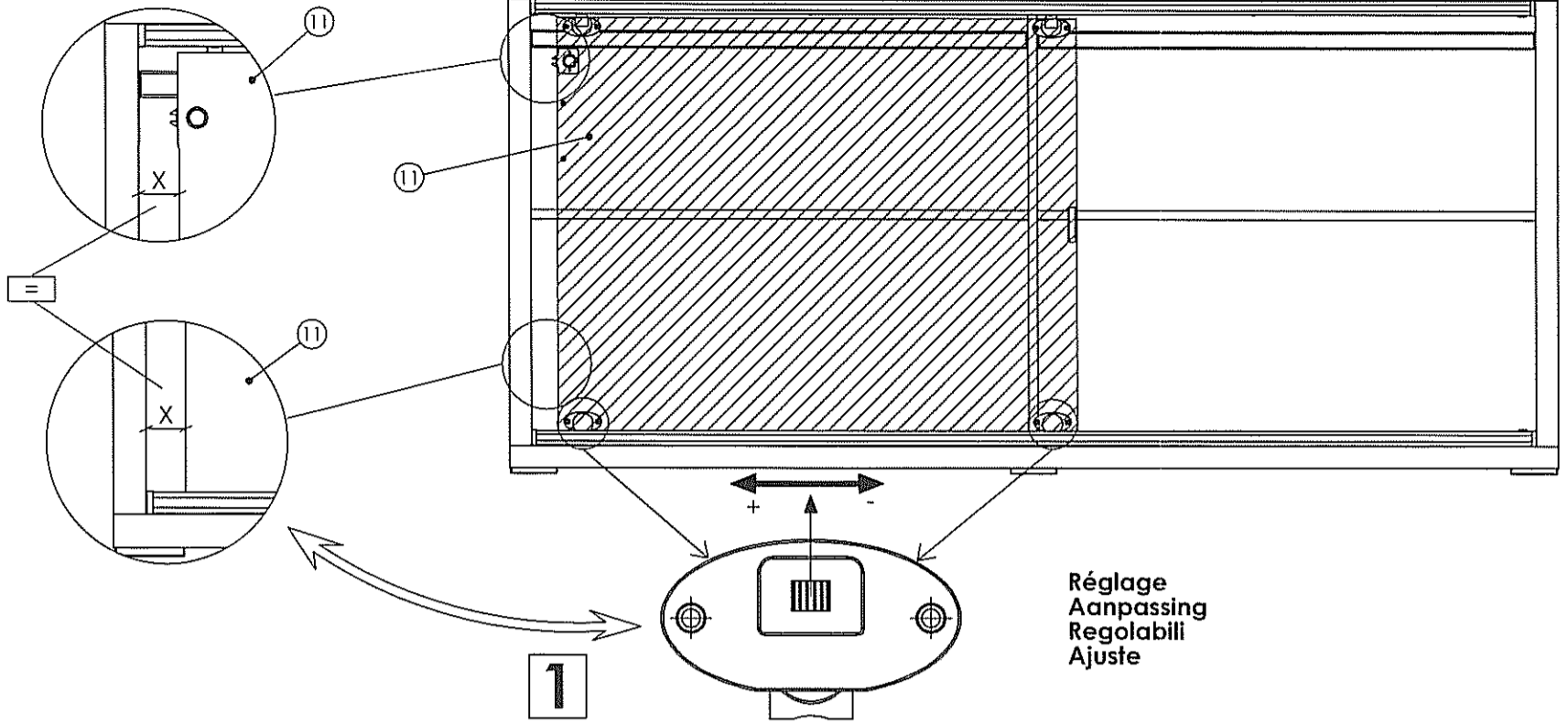






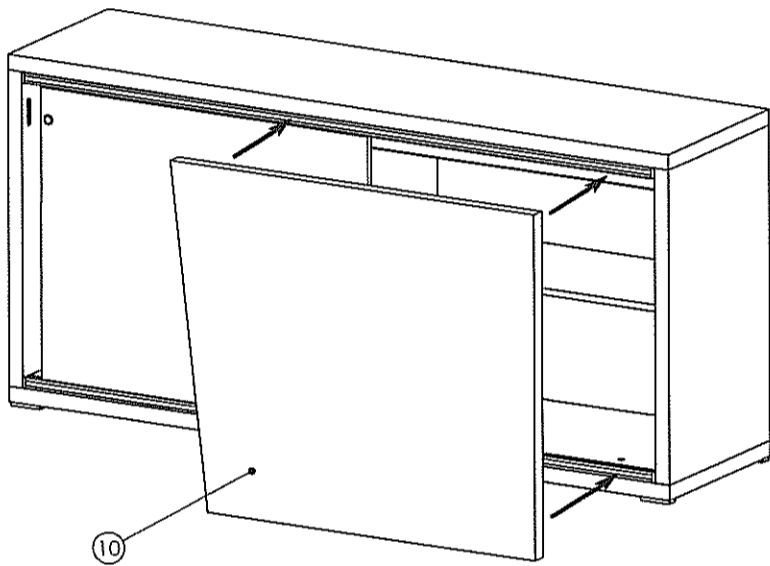
16

2

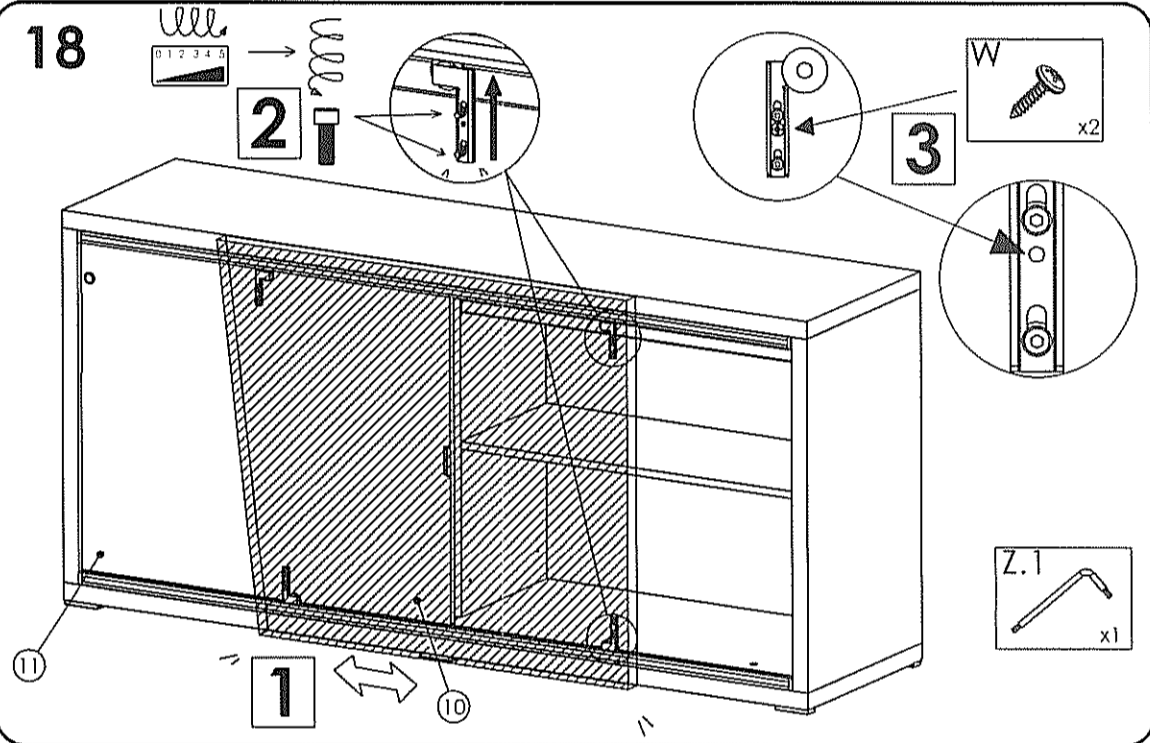


Réglage
Aanpassing
Regolabili
Ajuste

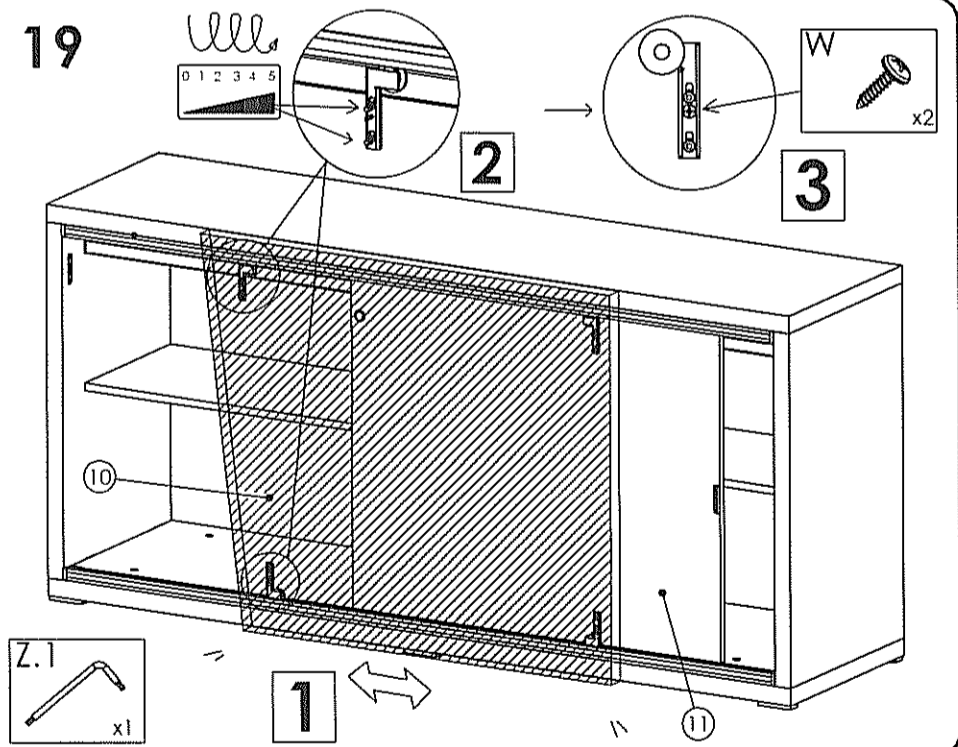
17



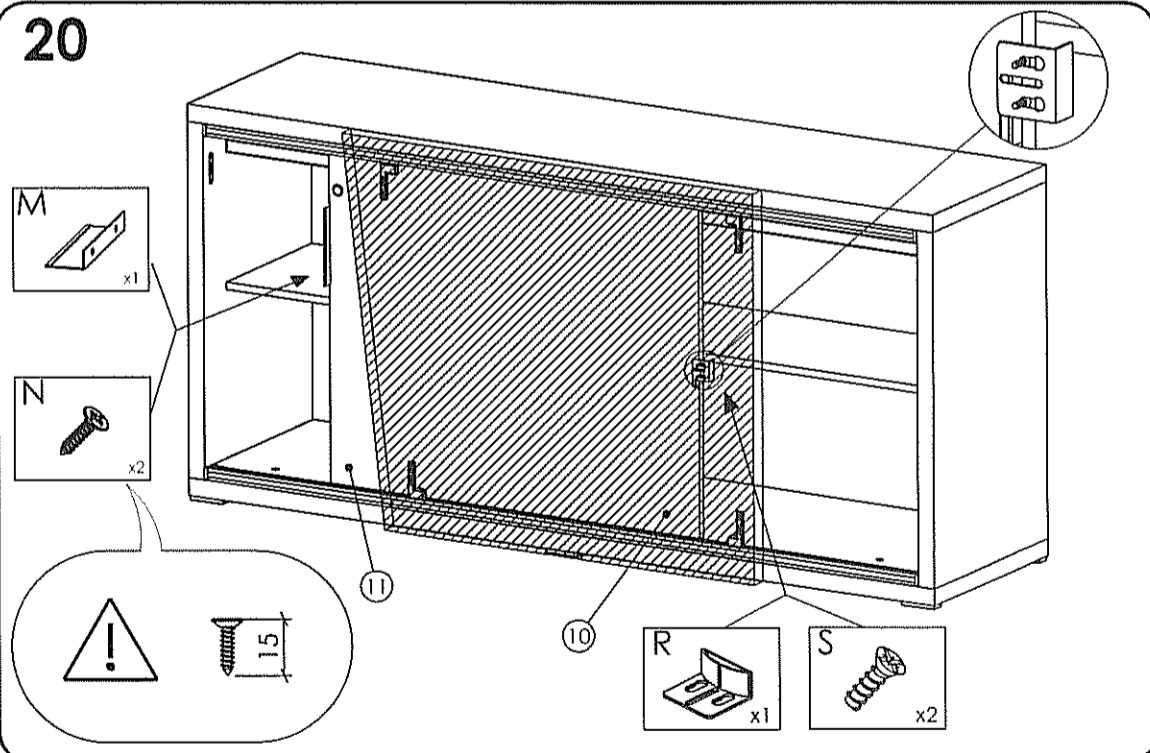
18



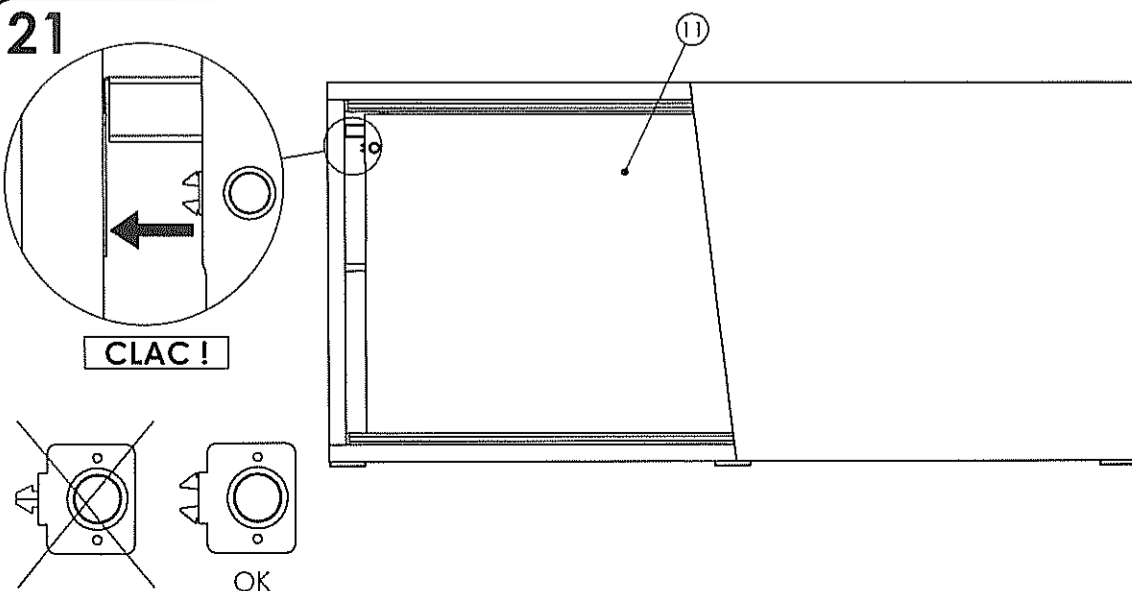
19



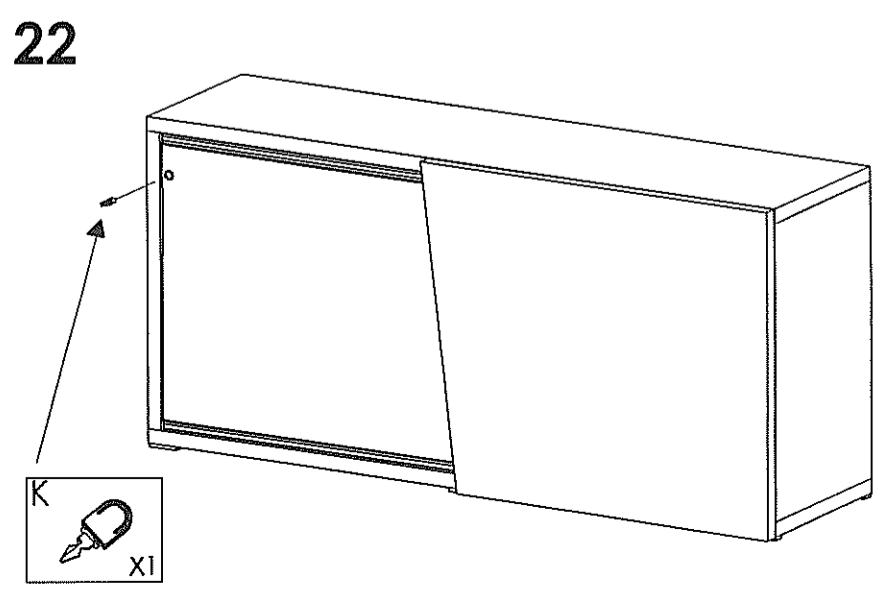
20



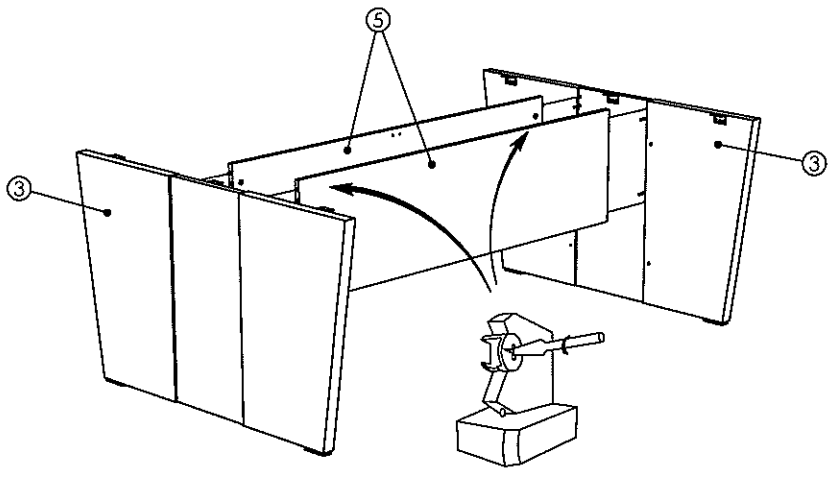
21



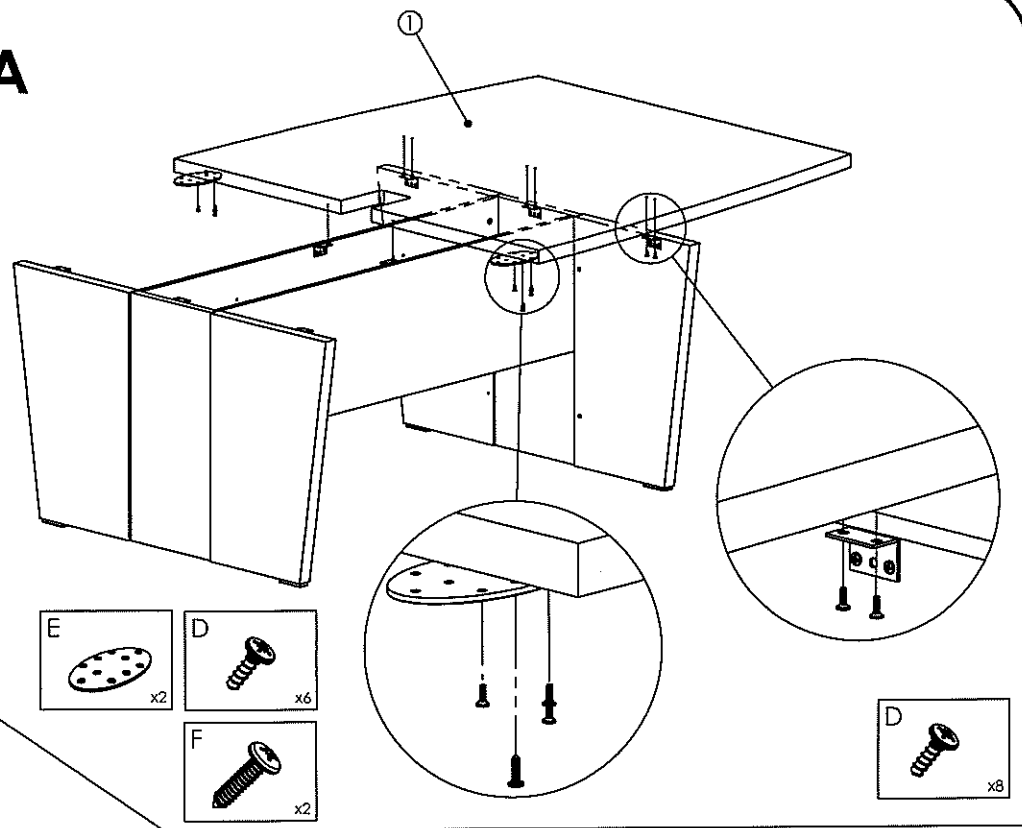
22



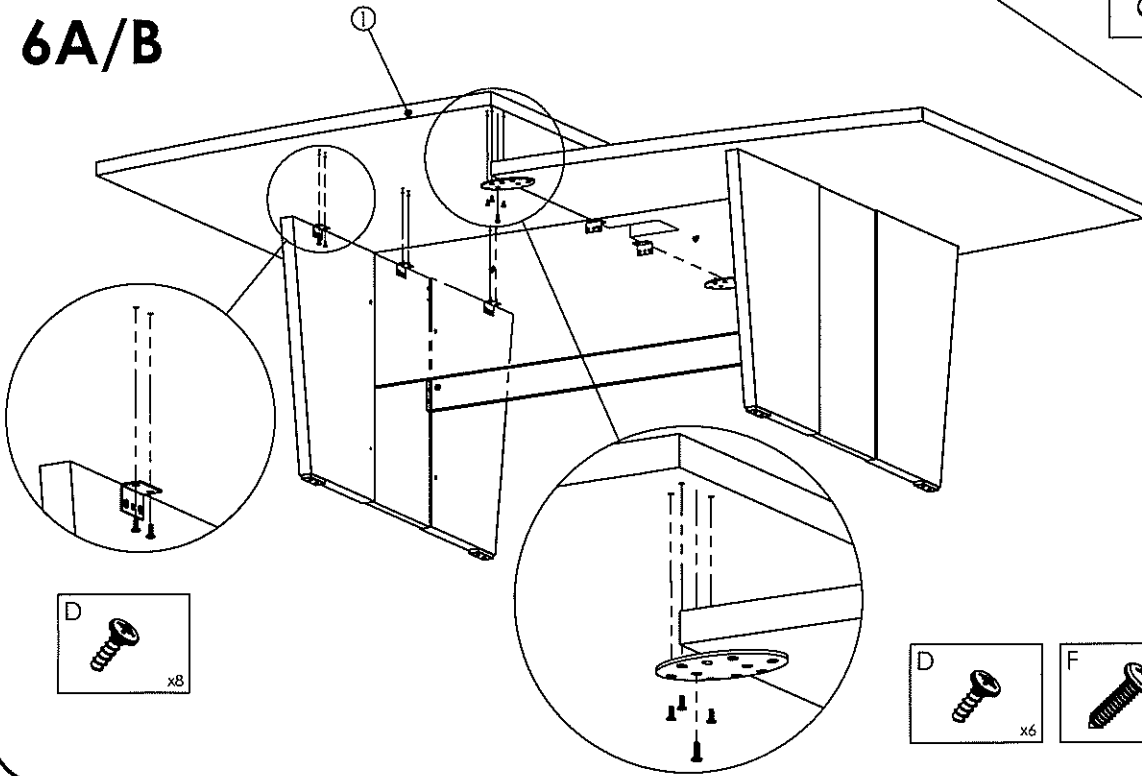
4A



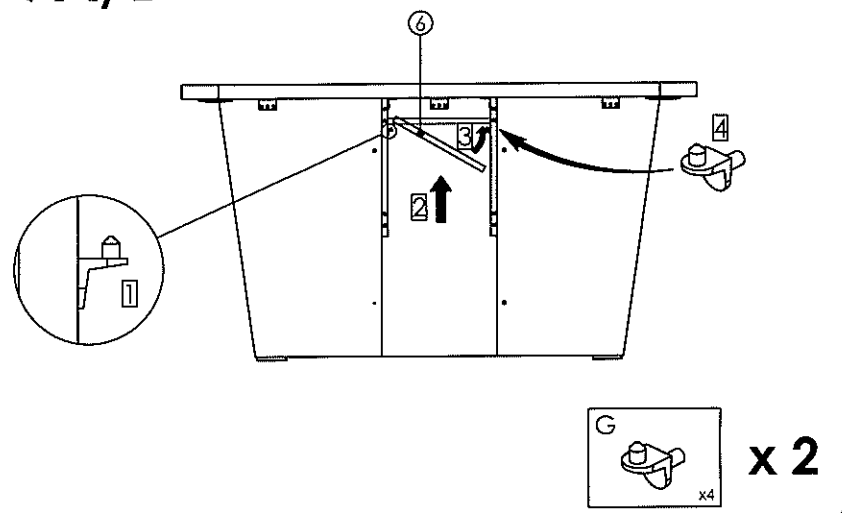
5A



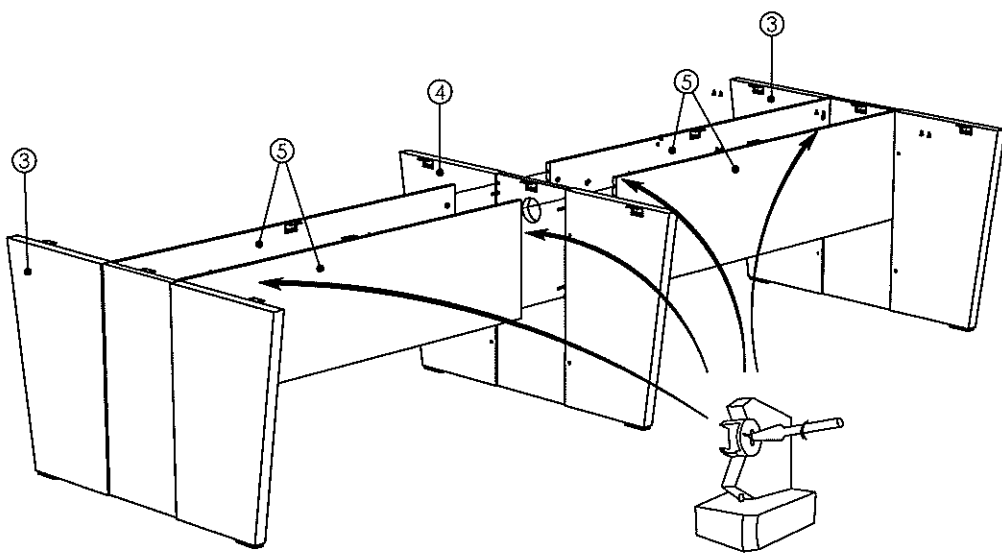
6A/B



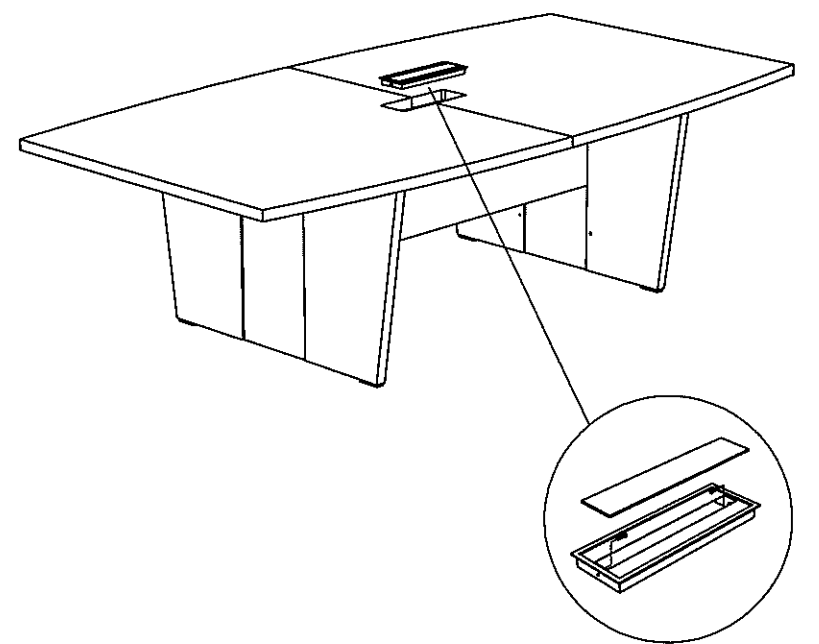
7A/B



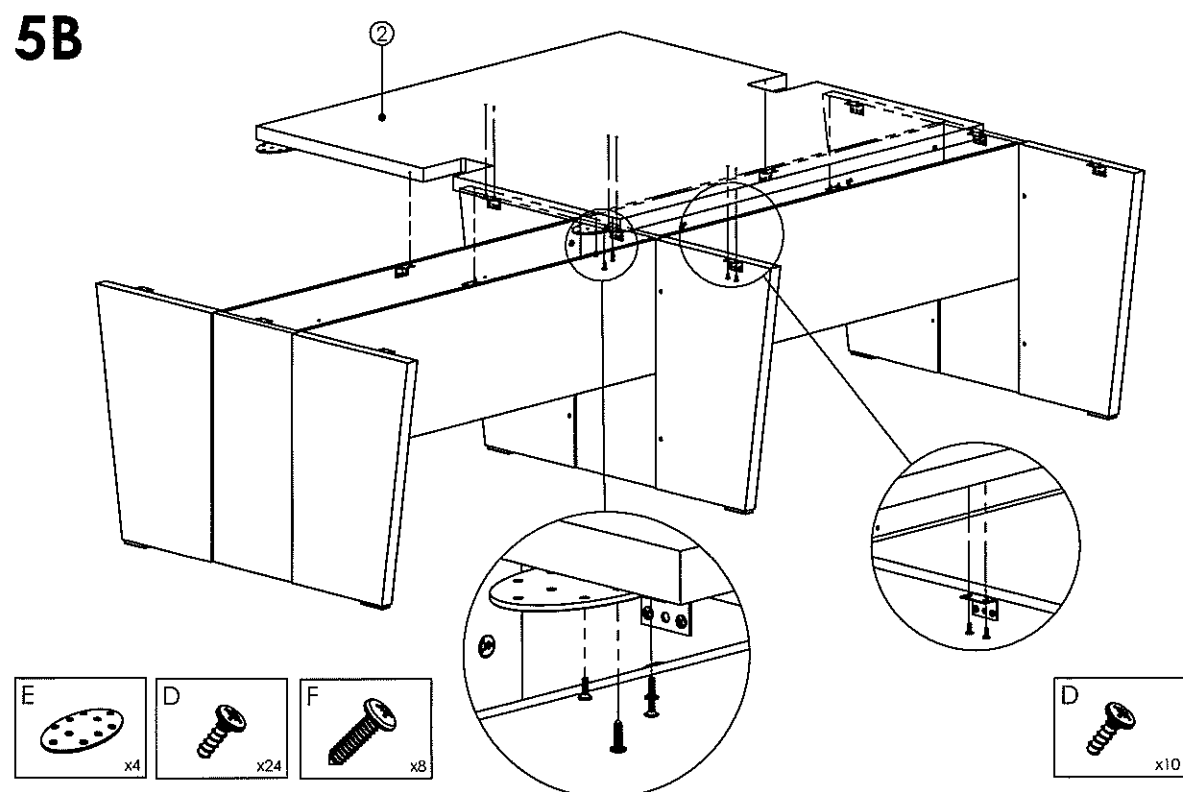
4B



8A/B



5B



H (x1) [screw] (x2) x 2