

NOTICE DE MONTAGE
INSTRUCTIONS FOR ASSEMBLY
MONTAGEANLEHUNG
GEBRUIKSAANWIJZING
ISTRUZIONI DI MONTAGGIO
INSTRUCCIONES DE MONTAJE
INSTRUÇÕES DE MONTAGEM

buronomic

N° DV40732

CONCEPÇÃO E REALIZAÇÃO: BUREAU D'ETUDES BURNOMIC

— Référence produit à nous communiquer impérativement en cas de litige :
Voir étiquette apposée au dos du produit

GARANTEE (defekt)

— In the event of complaint, it is essential to mention the product reference :
See label affixed to the back of the product.

GARANTIE (defektbericht)

— Im streitfall sit uns die produktreferenz mitzuteilen :
Siehe etikett auf produktseite.

WAARBORG (de verpakking) (defekt)

— Vermeld in geval van klachten altijd het productnummer :
Zie label op de achterzijde van het product

GARANZIA (defecti)

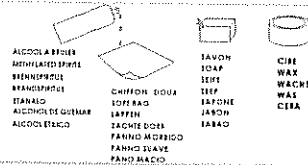
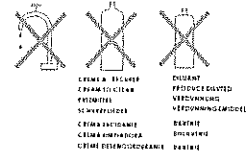
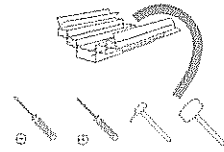
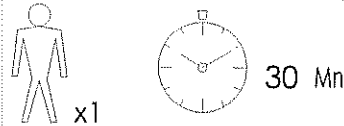
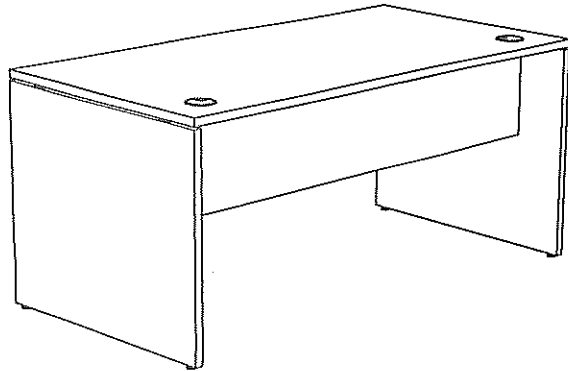
— Specificare obbligatoriamente il riferimento prodotto in caso di contestazioni :
Si veda l'etichetta applicata dietro il prodotto

GARANTIA (defectos)

— Referência de producto cite obligatoriamente en caso de reclamacion :
Ver etiqueta en la parte posterior del producto.

GARANTIA (defectos)

— Em caso de reclamação indiqu-nos imperativamente a referência do produto :
Ver etiqueta fixada na parte posterior do produto



AIGUILLA FINA
METALLIZED SPINE
STERNENSPITZ
BRANDSPITZ
STANAL
AIGUILHA DE QUENAR
AIGUILLEREGO

CHIFFON DOUX
LOFFBAG
LAPPIN
TACHEE DOSE
FANHO MACIO
FANHO SUAVE
FANHO MACIO

SAVON
SOAP
SEIF
JAFON
JAFON
JAFON
JAFON

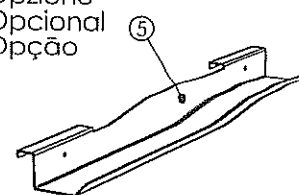
CIRE
WAX
WACHE
WAS
CERA

NOMENCLATURE

(Parts list)
(Stückliste)
(Onderdelenlijst)
(Nomenclatura)
(Lista de peças)

Rep.	Pièce	Qté
1	Pied gauche	1
2	Pied droit	1
3	PLAN DE TRAVAIL	1
4	VDF	1
5	GOULOTTE	1

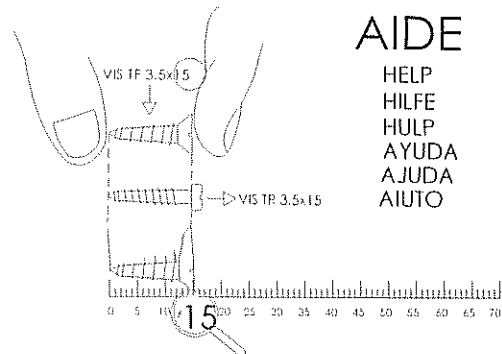
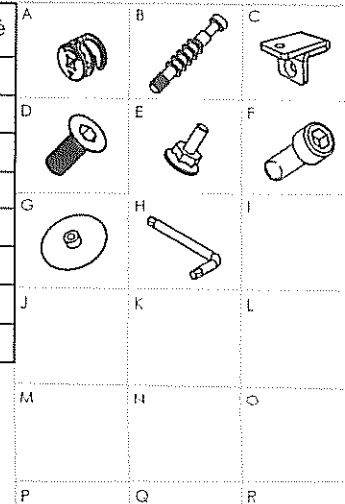
Option
Optioneel
Opzione
Opcional
Opção



QUINCAILLERIE

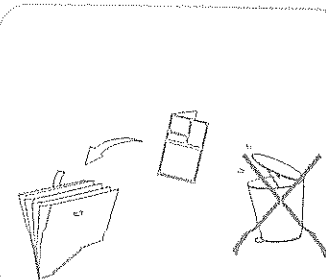
(Hardware)
(Beschläge)
(Ijzerwaren)
(Ferramentas)
(Quinquilharia)

Rep.	Pièce	Qté
A	Excentrique Ø15	5
B	Goujon métal	5
C	ENTRETOISE	4
D	Vis TFHC M6x16	4
E	Vérin M8x20	4
F	VIS TCHC M6x16	4
G	Cache exent.	5
H	Clé 6 pans 5mm	1



AIDE

HELP
HILFE
HULP
AYUDA
AJUDA
AIUTO



NOTICE DE MONTAGE
INSTRUCTIONS FOR ASSEMBLY
MONTAGEANLEITUNG
GEBRUIKSAANWIJZING
ISTRUZIONI DI MONTAGGIO
INSTRUCCIONES DE MONTAJE
INSTRUCCOES DE MONTAGEM

BURONOMIC

N° DV40583/01

CONCEPTION ET REALISATION BUREAU D'ETUDES BURONOMIC

GARANTIE (voors garantes)
_ Référence produit à nous communiquer impérativement en cas de litige :
Voir étiquette apposée au dos du produit

GARANTEE (defect)
_ In the event of complaint, it is essential to mention the product reference :
See label affixed to the back of the product.

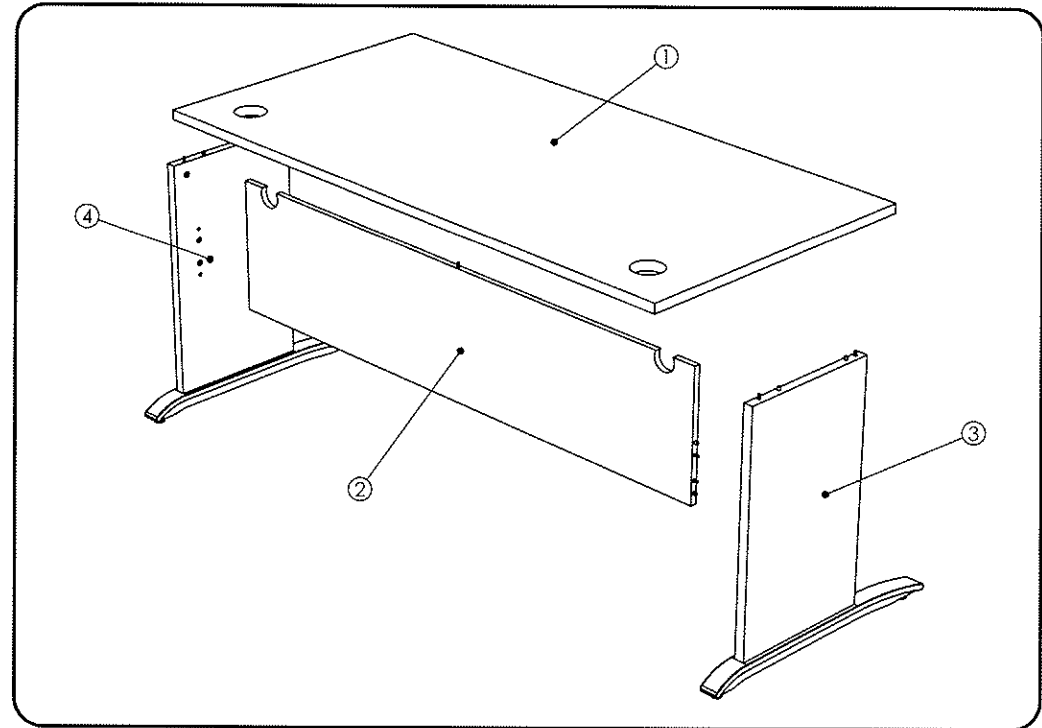
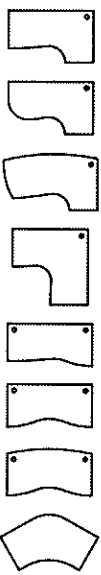
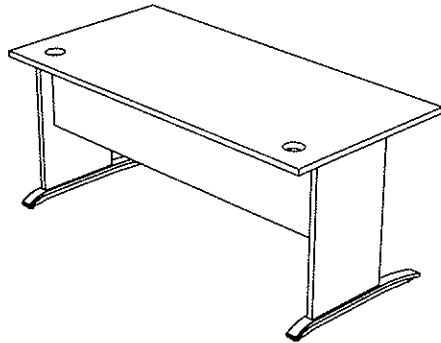
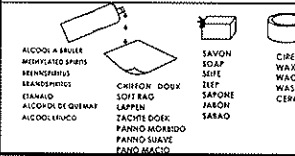
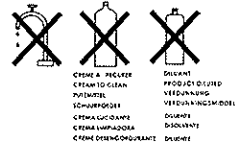
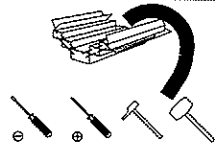
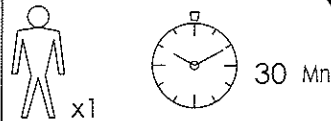
GARANTIE (fabrikaantolietse)
_ Im streitfall sit uns die produktreferenz mitzuteilen :
Siehe etikett auf produkdruckseite.

WAARBORG (de verbergen gebreuen)
_ Vermeld in geval van klachten altijd het productnummer :
Zie label op de achterzijde van het product

GARANZIA (vozi occuhti)
_ Specificare obbligatoriamente il riferimento prodotto in caso di contestazioni :
Si veda l'etichetta applicata dietro il prodotto

GARANTIA (defectos ouros)
_ Referencia de producto citese obligatoriamente en caso de reclamacion :
Ver etiqueta en la parte posterior del producto.

GARANTIA (voos ocahuos)
_ Em caso de reclamacao indigu-nos imperativamente a referencia do produto :
Ver etiqueta fixada na parte posterior do produto



NOMENCLATURE

(Parts list)
(Stückliste)
(Onderdelenlijst)
(Nomenclatura)
(Lista de peças)

Rep.	Pièce	Qté
1	PLAN DE TRAVAIL	1
2	VDF MELAMINE	1
3	PIED GAUCHE	1
4	PIED DROIT	1

QUINCAILLERIE

(Hardware)
(Beschlüge)
(Ijzerwaren)
(Ferramentas)
(Herrajes)
(Quinquilharia)

Rep.	Pièce	Qté	A	B	C
A	Exentrique Ø15	9			
B	Goujon métal	9			
			D	E	F
			G	H	I
			J	K	L
			M	N	O
			P	Q	R

AIDE

HELP
HILFE
HULP
AYUDA
AJUDA
AIUTO

