

NOTICE DE MONTAGE
INSTRUCTIONS FOR ASSEMBLY
MONTAGEANLEITUNG
GEBRUIKSAANWIJZING
ISTRUZIONI DI MONTAGGIO
INSTRUCCIONES DE MONTAJE
INSTRUCCOES DE MONTAGEM

buromomic
FABRICANT FRANÇAIS

N° DV40776/01

CONCEPTION ET REALISATION BUREAU D'ETUDES BUROMOMIC

GARANTIE (Vices cachés)
Référence produit à nous communiquer impérativement en cas de litige :
Voir étiquette apposée au dos du produit

GARANTEE (defect)
In the event of complaint, it is essential to mention the product reference :
See label affixed to the back of the product.

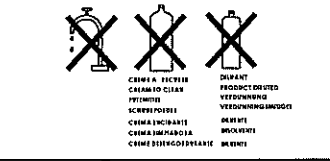
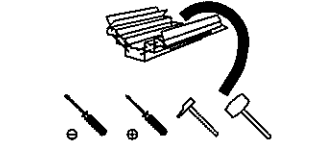
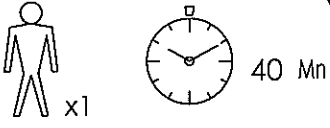
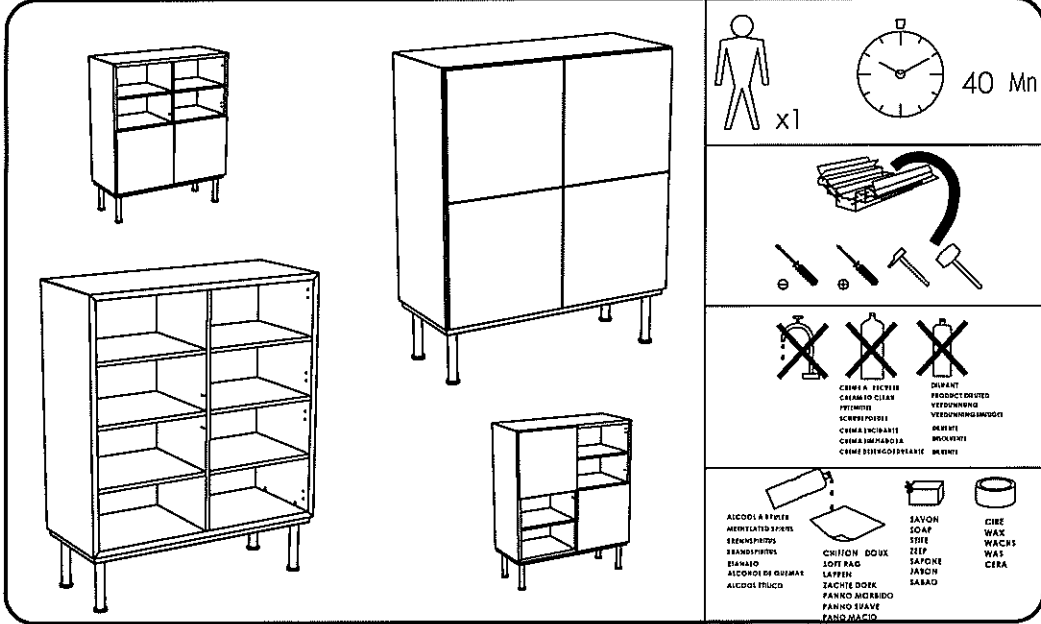
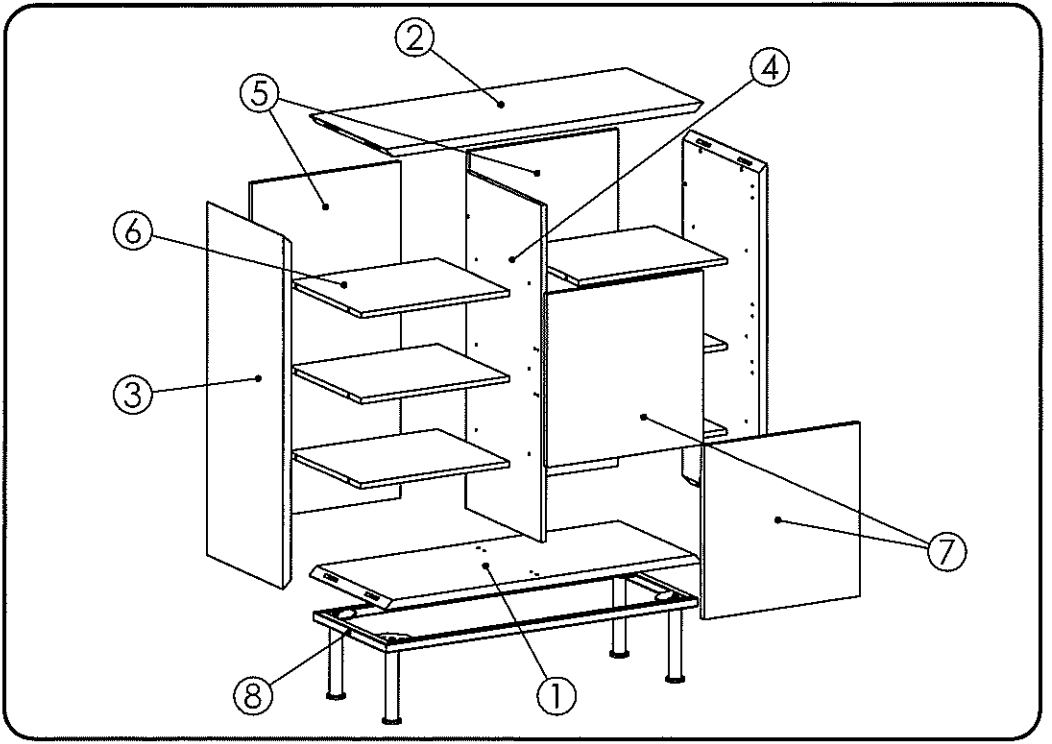
GARANTIE (fabrikationsfehler)
Im streitfall sit uns die produktreferenz mitzuteilen :
Siehe etikett auf produktdruckseite.

WAARBORG (de verborgen gebreken)
Vermeld in geval van klachten altijd het productnummer :
Zie label op de achterzijde van het product

GARANZIA (vizi oculte)
Specificare obbligatoriamente il riferimento prodotto in caso di contestazioni :
Si veda l'etichetta applicata dietro il prodotto

GARANTIA (defectos ocultos)
Referencia de producto citese obligatoriamente en caso de reclamacion :
Ver etiqueta en la parte posterior del producto.

GARANTIA (vícios ocultos)
Em caso de reclamacao indiqu-nos imperativamente a referencia do produto :
Ver etiqueta fixada na parte posterior do produto



NOMENCLATURE
(Parts list)
(Stückliste)
(Onderdelenlijst)
(Nomenclatura)
(Lista de peças)

Rep.	Pièce	Qté
1	FOND	1
2	DESSUS	1
3	COTE	2
4	SEPARATION	1
5	PAR	2
6	TABLETTE AMOVIBLE	6
7	PORTE	4
8	CADRE METAL	1

QUINCAILLERIE
(Hardware)
(Beschläge)
(Ijzerwaren)
(Ferramentas)
(Herrajes)
(Quinquilharia)

Rep.	Pièce	Qté	A	B	C
A	PIED CADRE METAL	1			
B	VIS TCHC M6x16	8			
C	Goujon bois	4			
D	Excentrique Ø15	4			
E	Cache excent.	4			
F	VB métal bloc	24			
F	Vis exp.	24			
G	Cache Ø5	24			
H	Clé 6 pans 4mm	1			
I	Clé 6 pans 5mm	1			
J	Charnière	8			
K	Cale charnière	8			
L	Tip On	4			
M	Insert exp. M4	8			
N	Vis TF M4x8	8			
O	Vis TF M8 x 25	4			

