

NOTICE DE MONTAGE
INSTRUCTIONS FOR ASSEMBLY
MONTAGEANLEITUNG
GEBRUIKSAANWIJZING
ISTRUZIONI DI MONTAGGIO
INSTRUCCIONES DE MONTAJE
INSTRUCOES DE MONTAGEM

buronomic

N° DV40665 / 01

CONCEPTION ET REALISATION BUREAU DES ETUDES BURONOMIC

GARANTIE (voorwaarde)
_ Réference produit à nous communiquer impérativement en cas de litige :
Voir étiquette apposée au dos du produit

GARANTEE (defect)
_ In the event of complaint, it is essential to mention the product reference :
See label affixed to the back of the product.

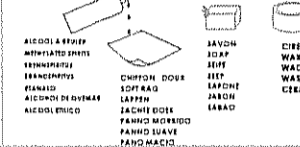
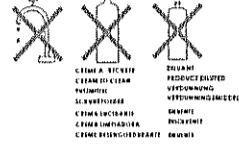
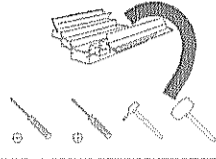
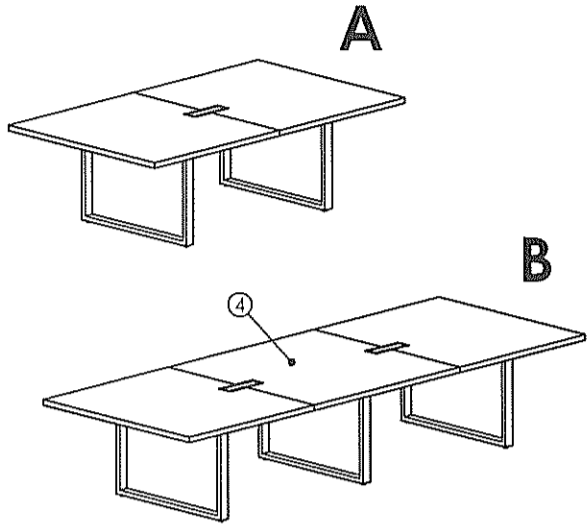
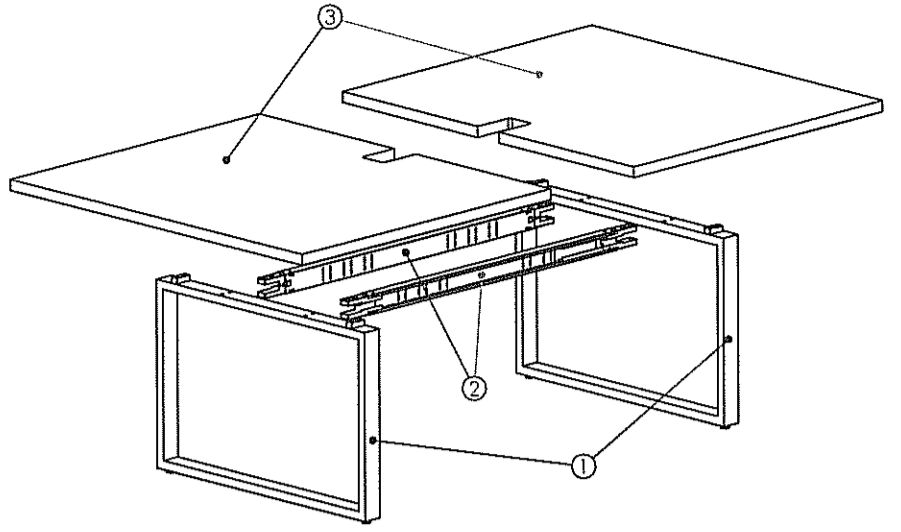
GARANTIE (defect)
_ Im streitfall sit uns die produktreferenz mitzuteilen :
Siehe etikett auf produktrückseite.

WAARBORG (de voorwaarde)
_ Vermeld in geval van klachten altijd het productnummer :
Zie label op de achterzijde van het product

GARANZIA (defect)
_ Specificare obbligatoriamente il riferimento prodotto in caso di contestazioni :
Si veda l'etichetta applicata dietro il prodotto

GARANTIA (defect)
_ Referencia de producto citese obligatoriamente en caso de reclamacion :
Ver etiqueta en la parte posterior del producto.

GARANTIA (defect)
_ Em caso de reclamação indiqu-nos imperativamente a referência do produto :
Ver etiqueta fixada na parte posterior do produto



NOMENCLATURE
(Parts list)
(Stückliste)
(Onderdelenlijst)
(Nomenclatura)
(Lista de peças)

A

Rep.	Pièce	Qté
1	Arche ruban	2
2	Poutre	2
3	PLAN d' EXTREMITE	2

B

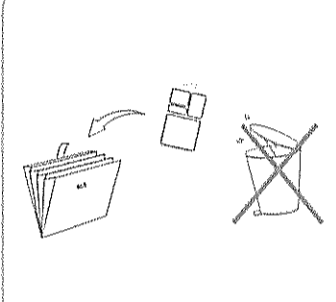
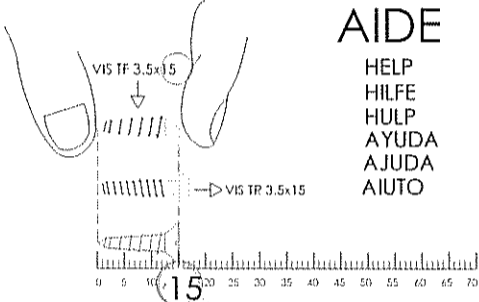
Rep.	Pièce	Qté
1	Arche ruban	3
2	Poutre	4
3	PLAN d' EXTREMITE	2
4	PLAN INTERMEDIAIRE	1

QUINCAILLERIE

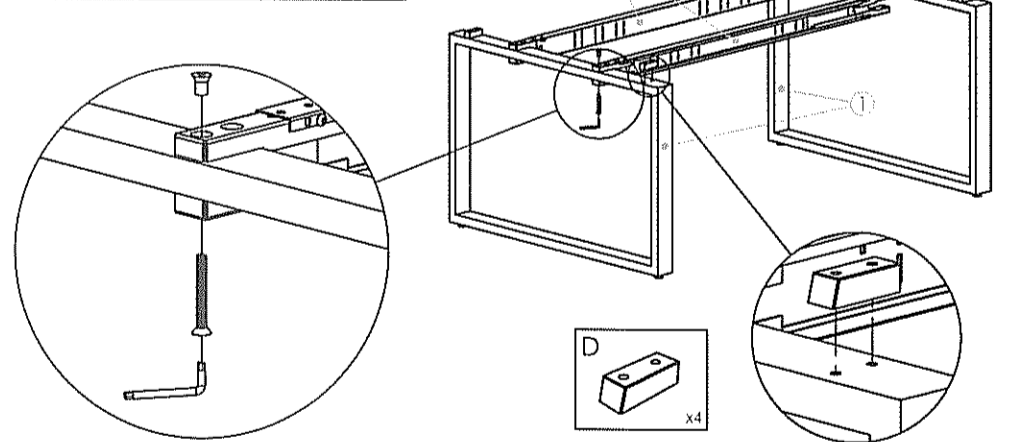
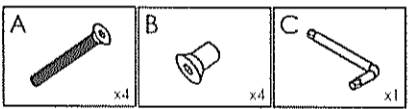
Rep.	Pièce	Qté	Qté	A	B	C
A	Vis TF M8x65	4	8			
B	Ecrou fraise M8	4	8			
C	Clé 6 pans 5mm	1	1			
D	Entretoise	4	6			
E	Rondelle plate	4	6			
F	Vis TF M6x65	8	12			
G	Clé 6 pans 4mm	1	1			
H	Platine 812	2	4			
I	Vis TR 5 x20	16	32			
J	RAIDISSEUR DE LIAISON	2	4			
K	Platine 92x48	2	4			
L	VIS EURO Std	20	40			
M	Vis 4x20	4	8			
N	Top Access Duo	1	2			

AIDE

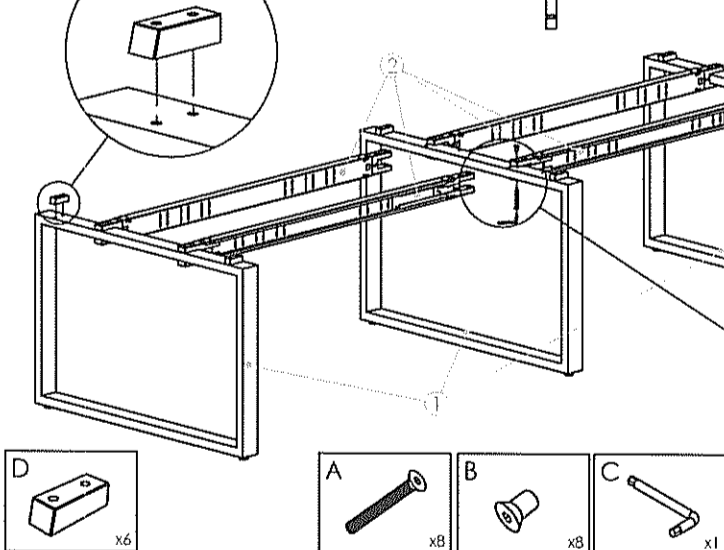
HELP
HILFE
HULP
AYUDA
AJUDA
AIUTO



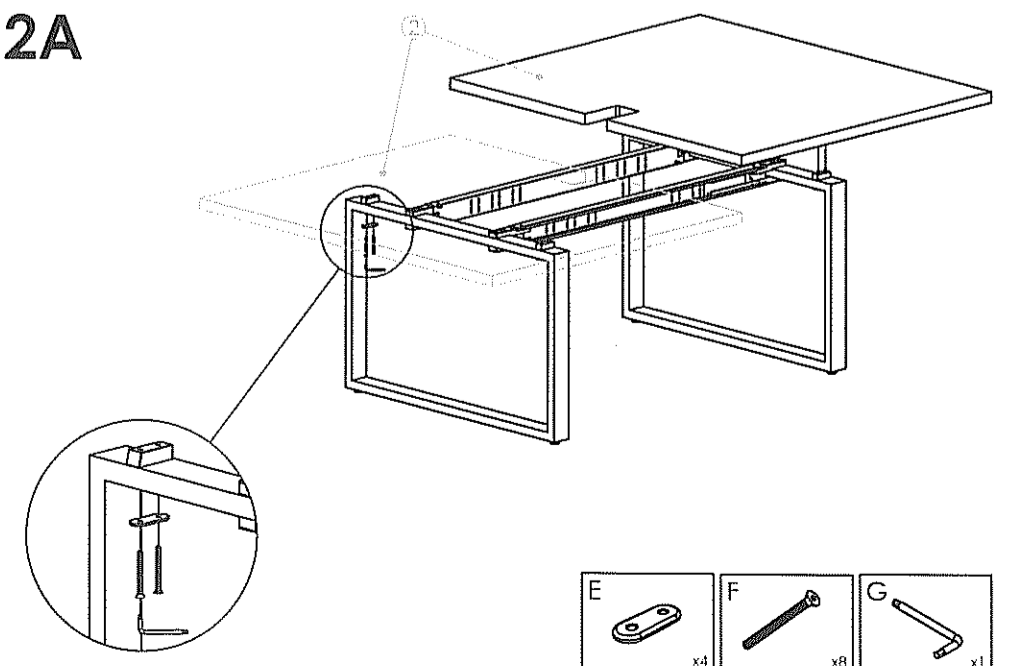
1A



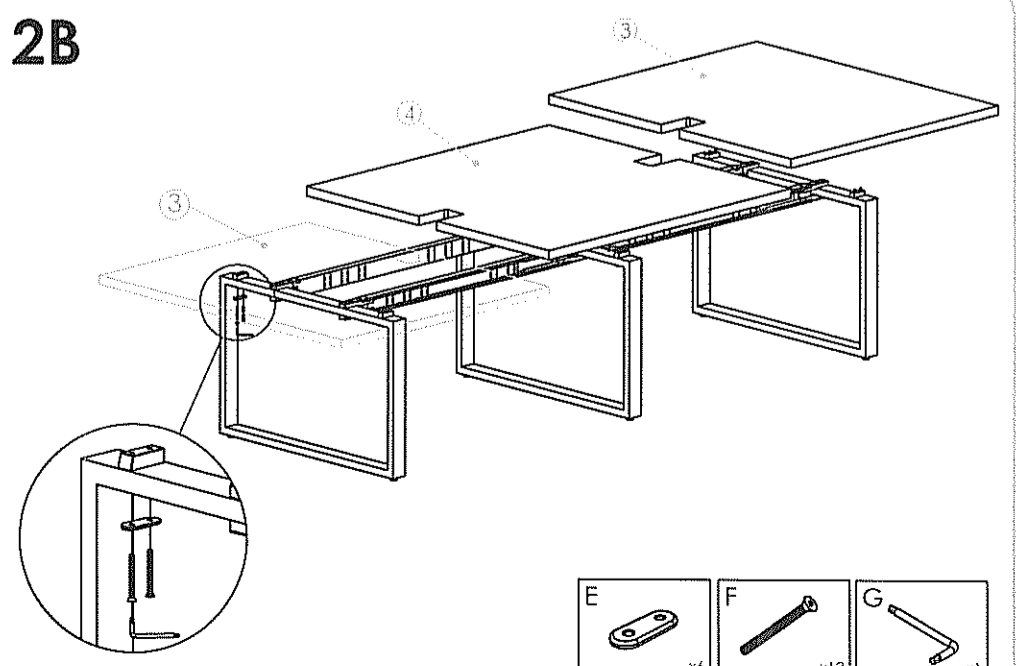
1B



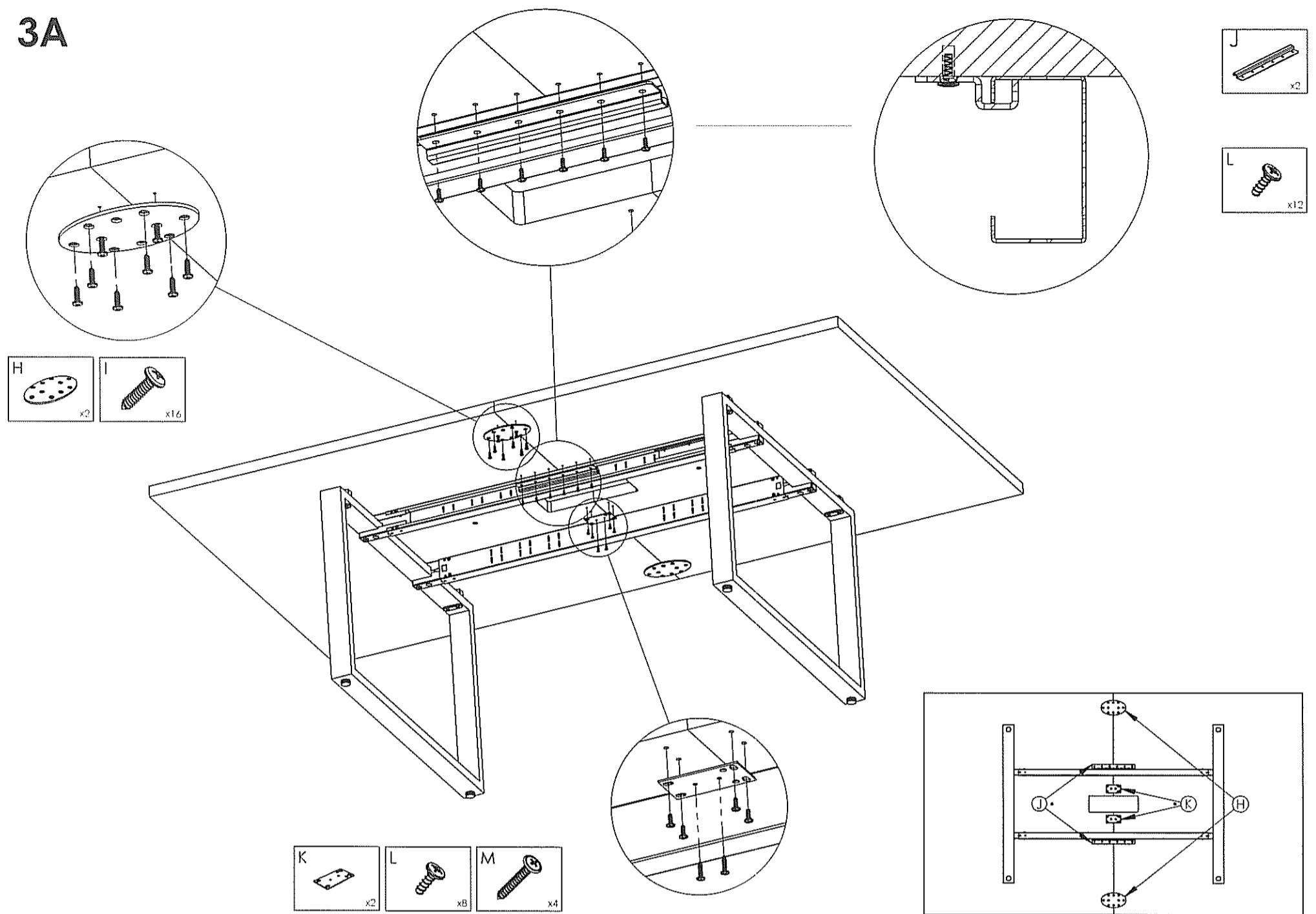
2A



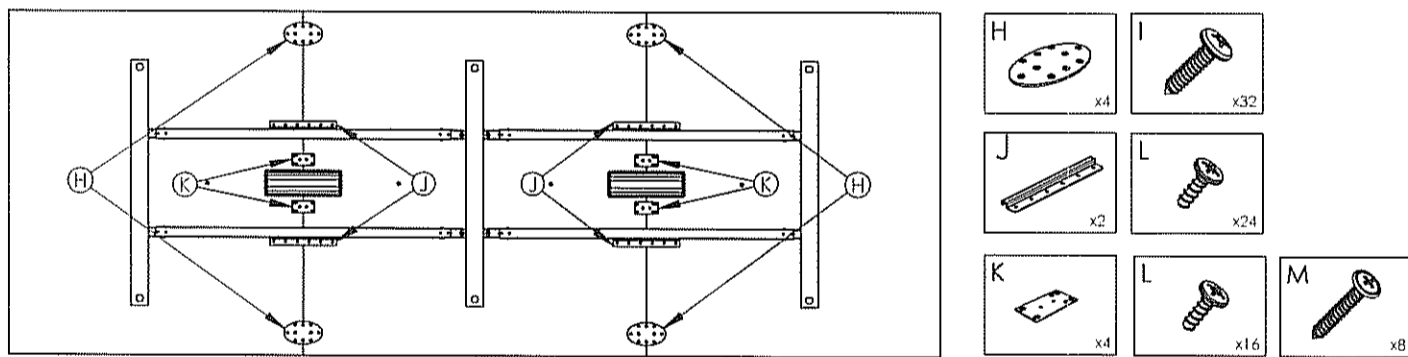
2B



3A



3B



4A

4B

