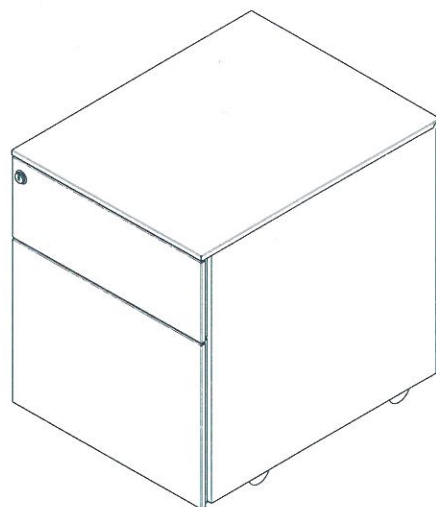
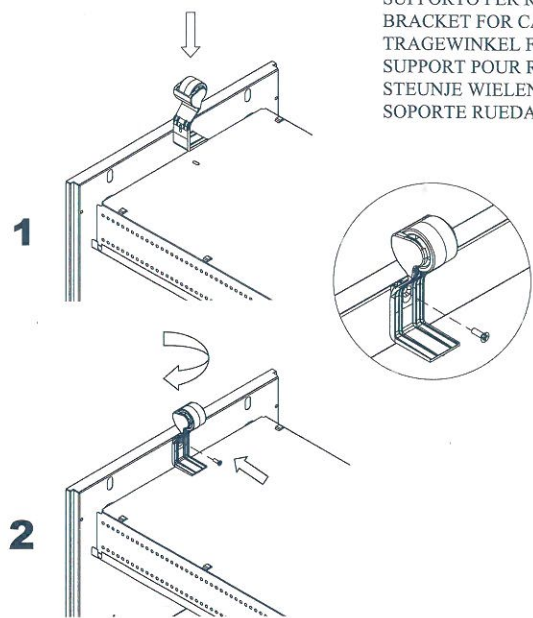
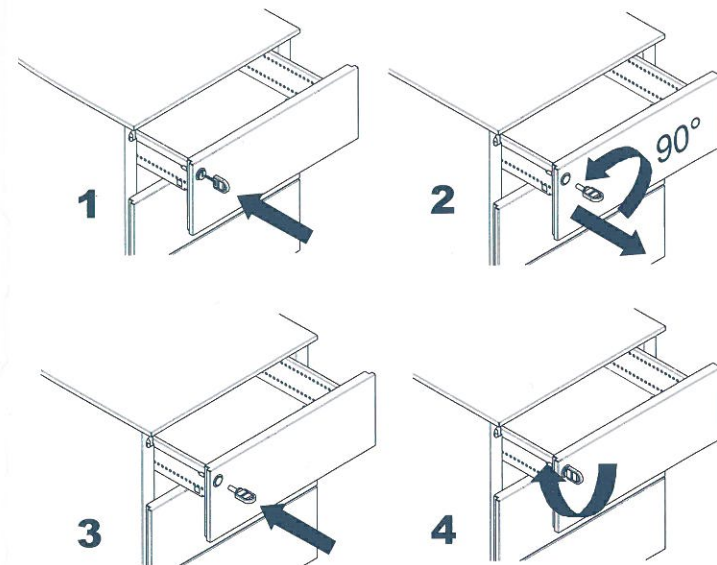


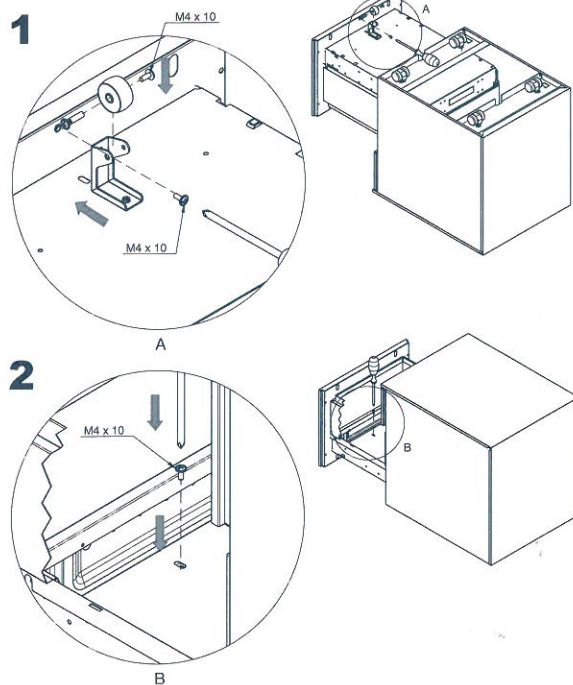
SUPPORTO PER RUOTE Ø50
 BRACKET FOR CASTOR Ø50
 TRAGEWINKEL FUER ROLLE Ø50
 SUPPORT POUR ROULETTE Ø50
 STEUNJE WIELEN Ø50
 SOPORTE RUEDAS Ø50



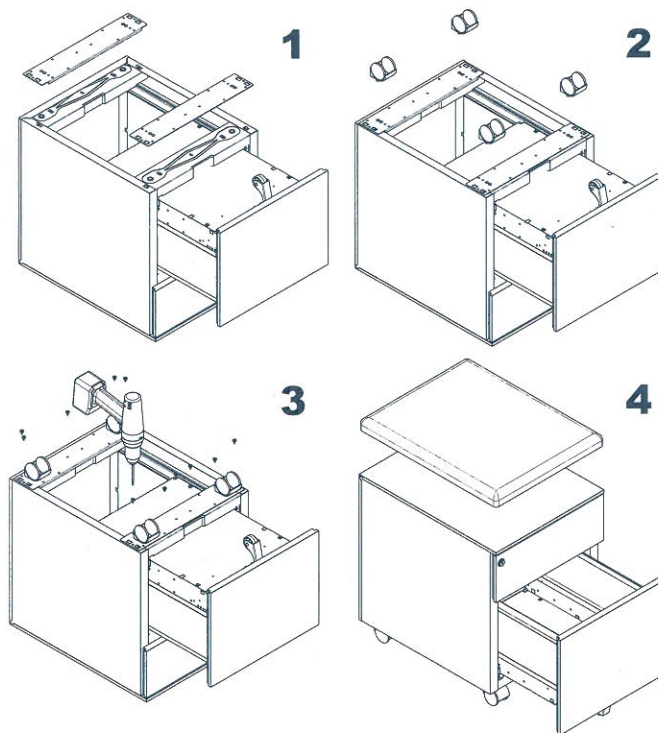
ESTRAZIONE CILINDRO
 KEYLOCK CYLINDER EXTRACTION
 EXTRACTION BARILLETTE SERRURE
 AUSZUG DES ZYLINDERS
 EXTRACCIÓN DEL CILINDRO
 SLOT CILINDER UITTREKKE



SUPPORTO PER RUOTE NASCOSTE Ø37mm
 BRACKET FOR HIDDEN CASTORS Ø37mm
 SUPPORT POUR ROULETTES MASQUÉES Ø37mm
 SOPORTE RUEDAS NO VISIBLES Ø37mm
 TRAGEWINKEL FUER VERSTECKTE ROLLEN Ø37mm
 STEUNJE VERBORGEN WIELEN Ø37mm



MONTAGGIO STAFFE PER PREDISPOSIZIONE CUSCINO
 BRACKET FIXING TO ASSEMBLE CUSHION
 MONTAGE ÉQUERRES DE RENFORT POUR COUSSIN
 MONTAGE DER VERSTAERKUNGS STANGEN FUER KISSEN
 FIJACION SOPORTES PARA MONTAR COJIN
 BEVESTIGINGSBEUGEL T.B.V. VASTZETTEN KUSSEN



RIMOZIONE CASSETTO CLASSIFICATORE
 REMOVAL OF FILE DRAWER
 CHANGEMENT DU TIROIR D.S.
 ENTFERNUNG DES HAEGEREGISTRATORSCHUBES
 REMOCIÓN CLASIFICADOR
 VERWIJDEREN VAN HANGMAPLADE

