

NOTICE DE MONTAGE
INSTRUCTIONS FOR ASSEMBLY
MONTAGEANLEITUNG
GEBRUIKSAANWIJZING
ISTRUZIONI DI MONTAGGIO
INSTRUCCIONES DE MONTAJE
INSTRUCOES DE MONTAGEM

buronomic
FABRICANT FRANÇAIS

N° DV40801

CONCEPTION ET REALISATION BUREAU D'ETUDES BURONOMIC

GARANTIE (vices cachés)
_ Référence produit à nous communiquer impérativement en cas de litige :
Voir étiquette apposée au dos du produit

GARANTEE (defekt)
_ In the event of complaint, it is essential to mention the product reference :
See label affixed to the back of the product.

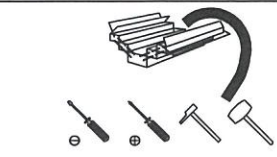
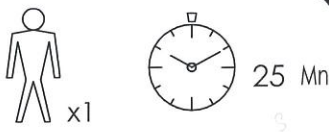
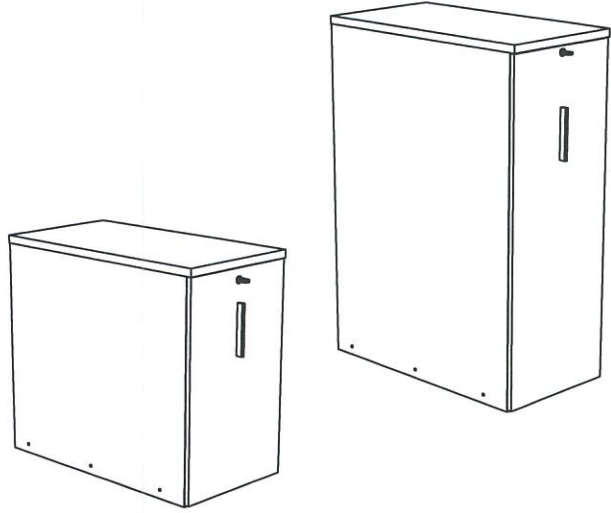
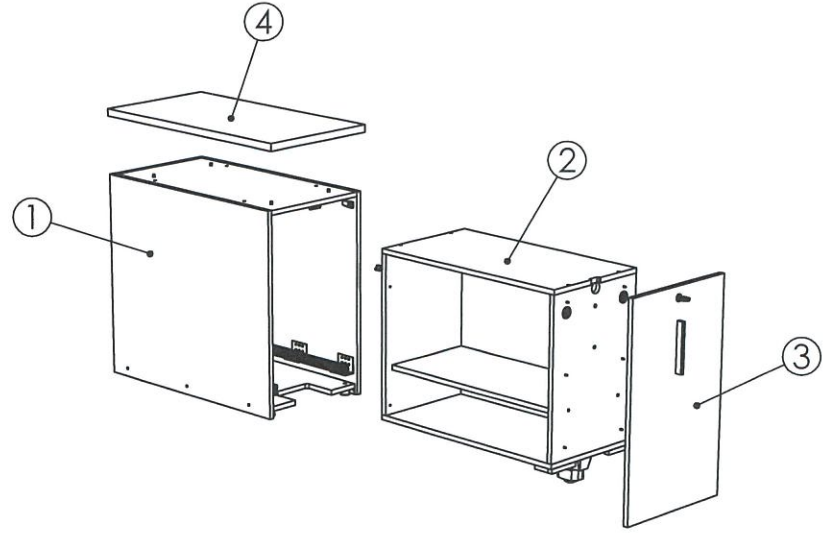
GARANTIE (fabrikationsfeil)
_ Im streitfall sit uns die produktreferenz mitzuteilen :
Siehe etikett auf produktdruckseite.

WAARBORG (de verborgen gebreken)
_ Vermeld in geval van klachten altijd het productnummer :
Zie label op de achterzijde van het product

GARANZIA (vizi occulti)
_ Specificare obbligatoriamente il riferimento prodotto in caso di contestazioni :
Si veda l'etichetta applicata dietro il prodotto

GARANTIA (defectos ocultos)
_ Referencia de producto citese obligatoriamente en caso de reclamacion :
Ver etiqueta en la parte posterior del producto.

GARANTIA (vícios ocultos)
_ Em caso de reclamação indiqu-nos imperativamente a referência do produto :
Ver etiqueta fixada na parte posterior do produto



NOMENCLATURE
(Parts list)
(Stückliste)
(Onderdelenlijst)
(Nomenclatura)
(Lista de peças)

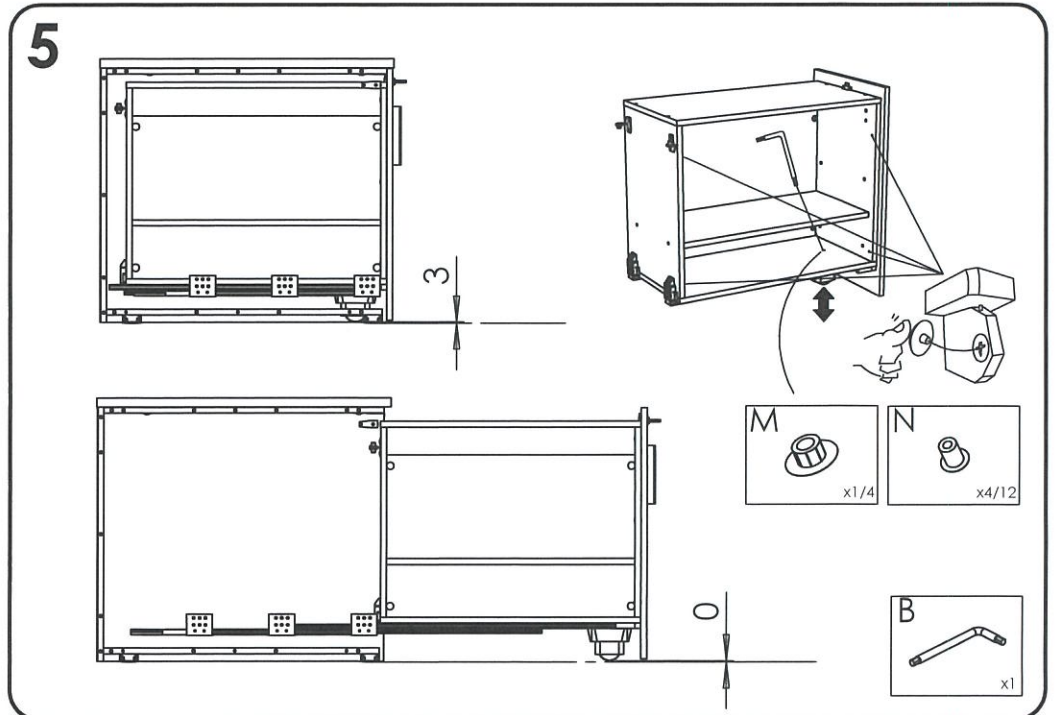
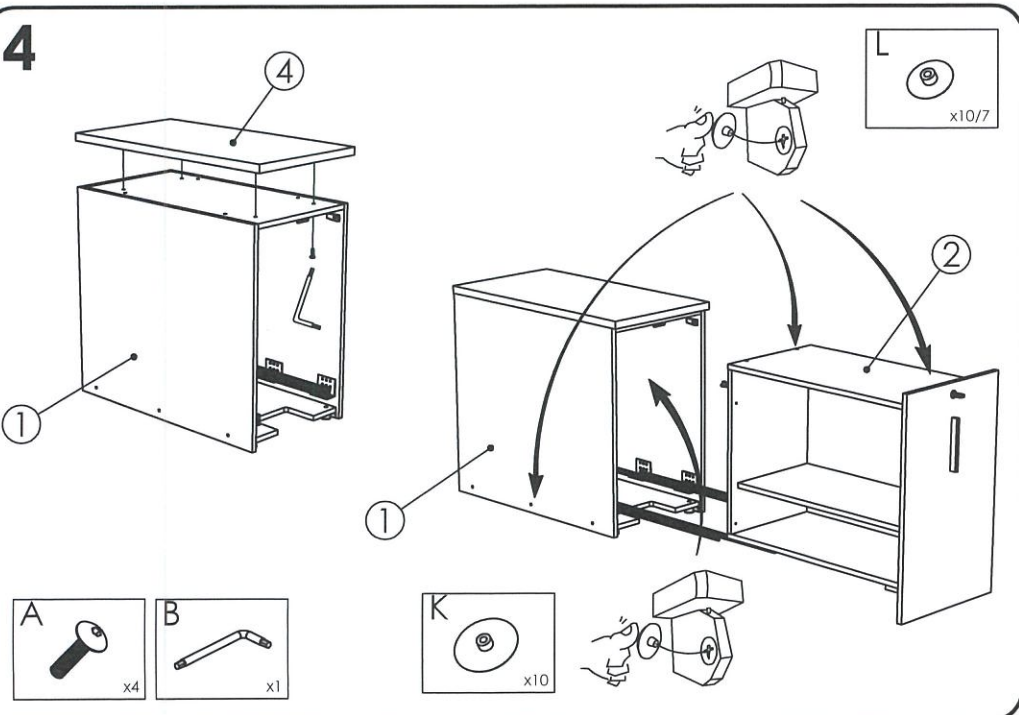
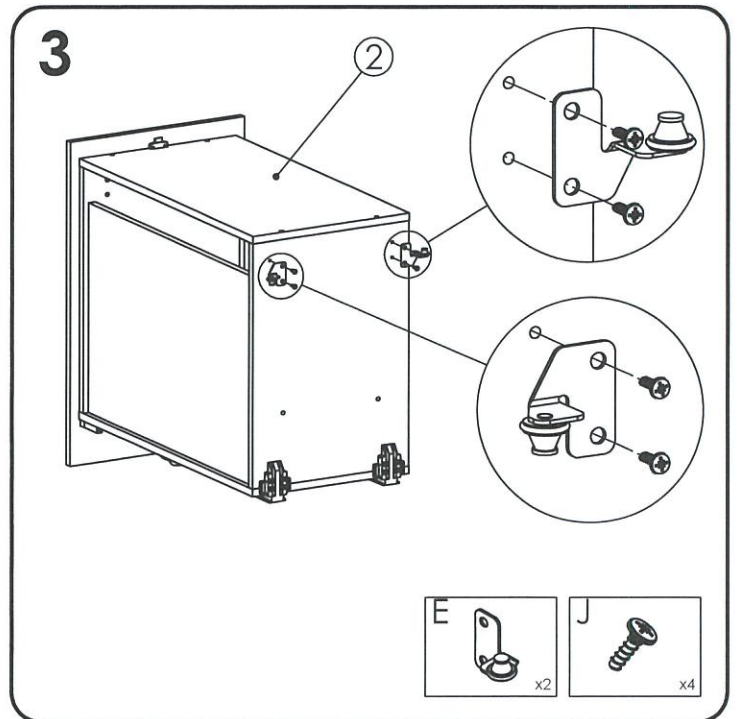
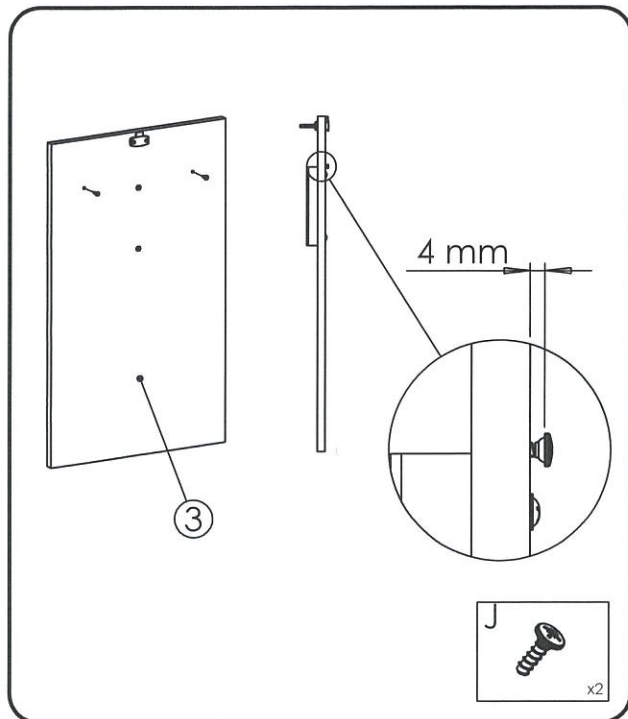
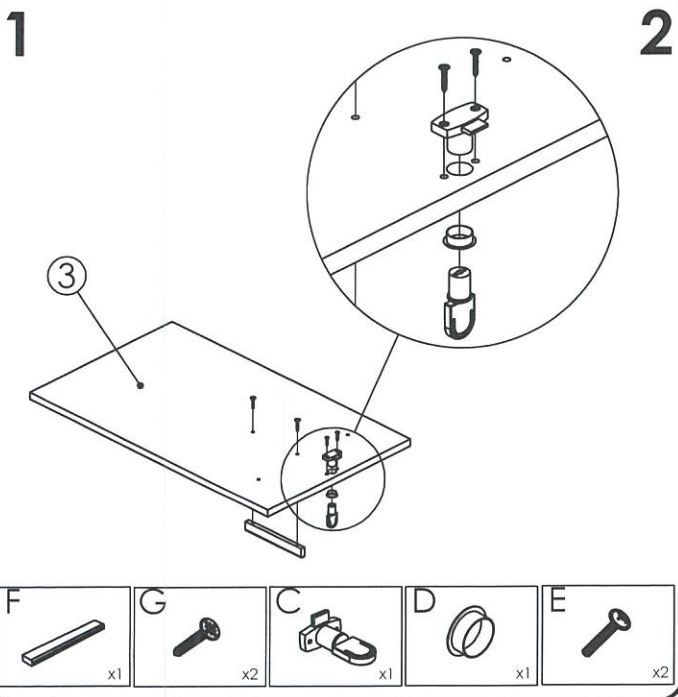
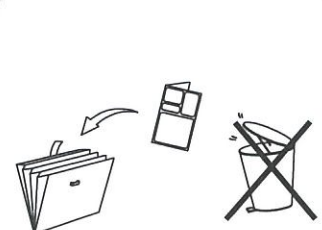
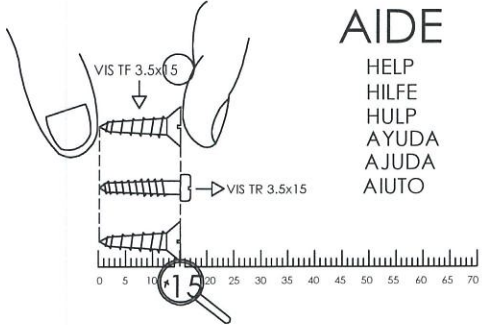
Rep.	Pièce	Qté
1	Caisse	1
2	Extractible	1
3	FACADE PORTE	1
4	TOP	1

QUINCAILLERIE
(Hardware)
(Beschläge)
(Ijzerwaren)
(Ferramentas)
(Herrajes)
(Quinilharia)

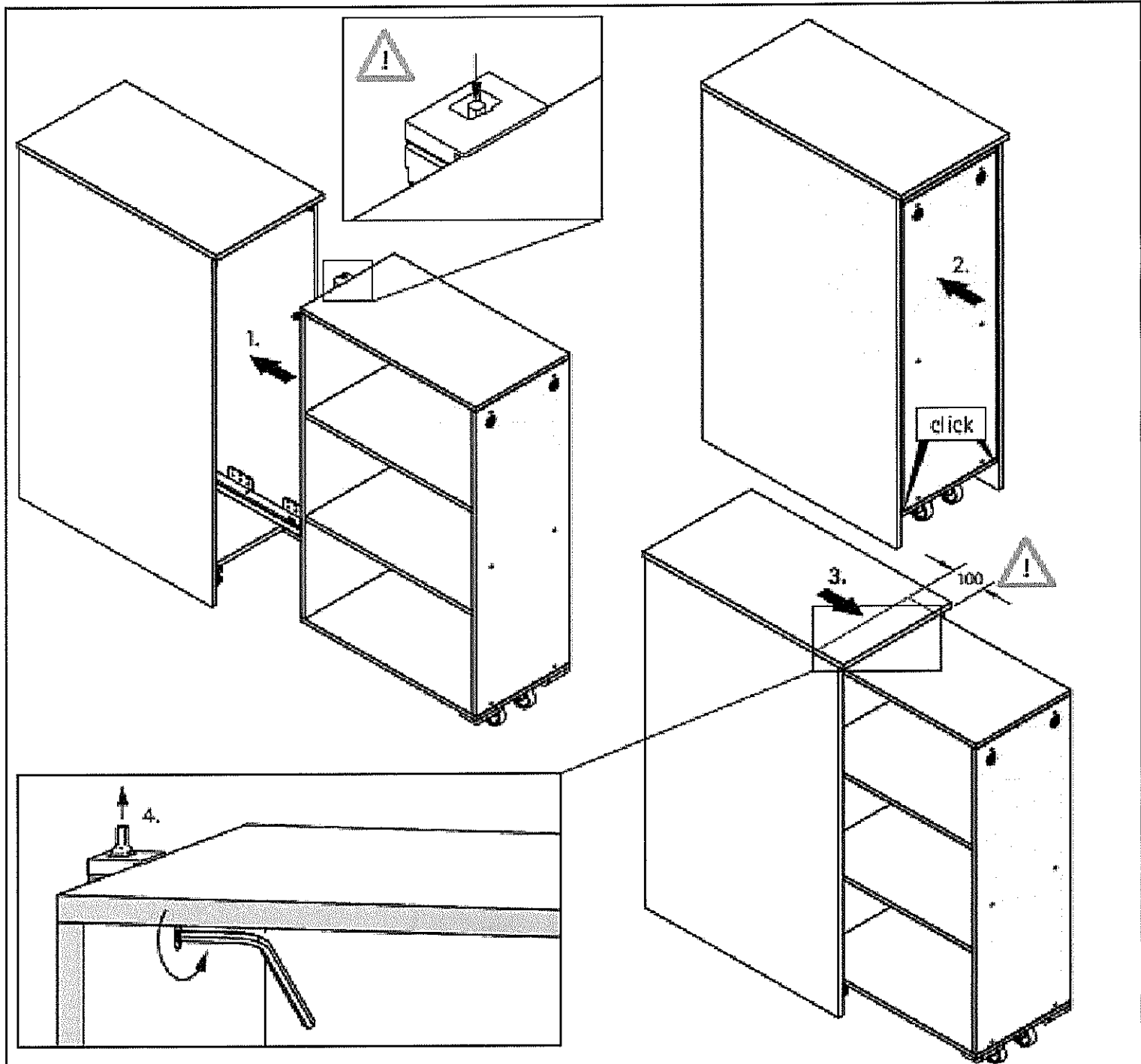
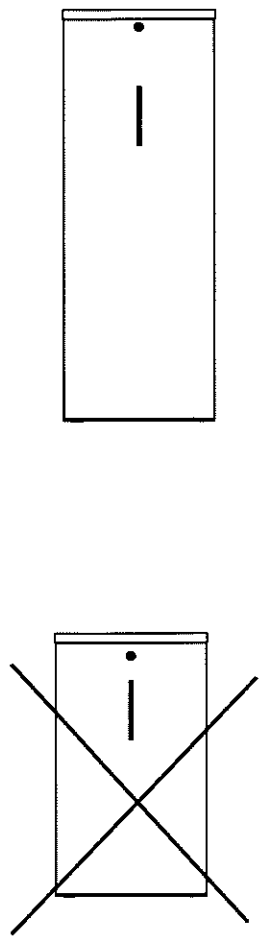
Rep.	Pièce	Qté	A	B	C
A	Vis TRL M6x25	4			
B	Clé 6 pans 4mm	1			
C	Serrure	1			
D	Rosette Ø16	1			
E	Vis TF 3x20	2			
F	Poignée	1			
G	Vis TRL 4x22	2			
H	Vis 4x25	6			
I	Roulette Guidage	2			
J	Vis Euro Std	6			
K	Cache excent.	10			
L	Cache vis	10/7			
M	Cache Ø8	4/1			
N	Cache Ø5	4/12			

AIDE

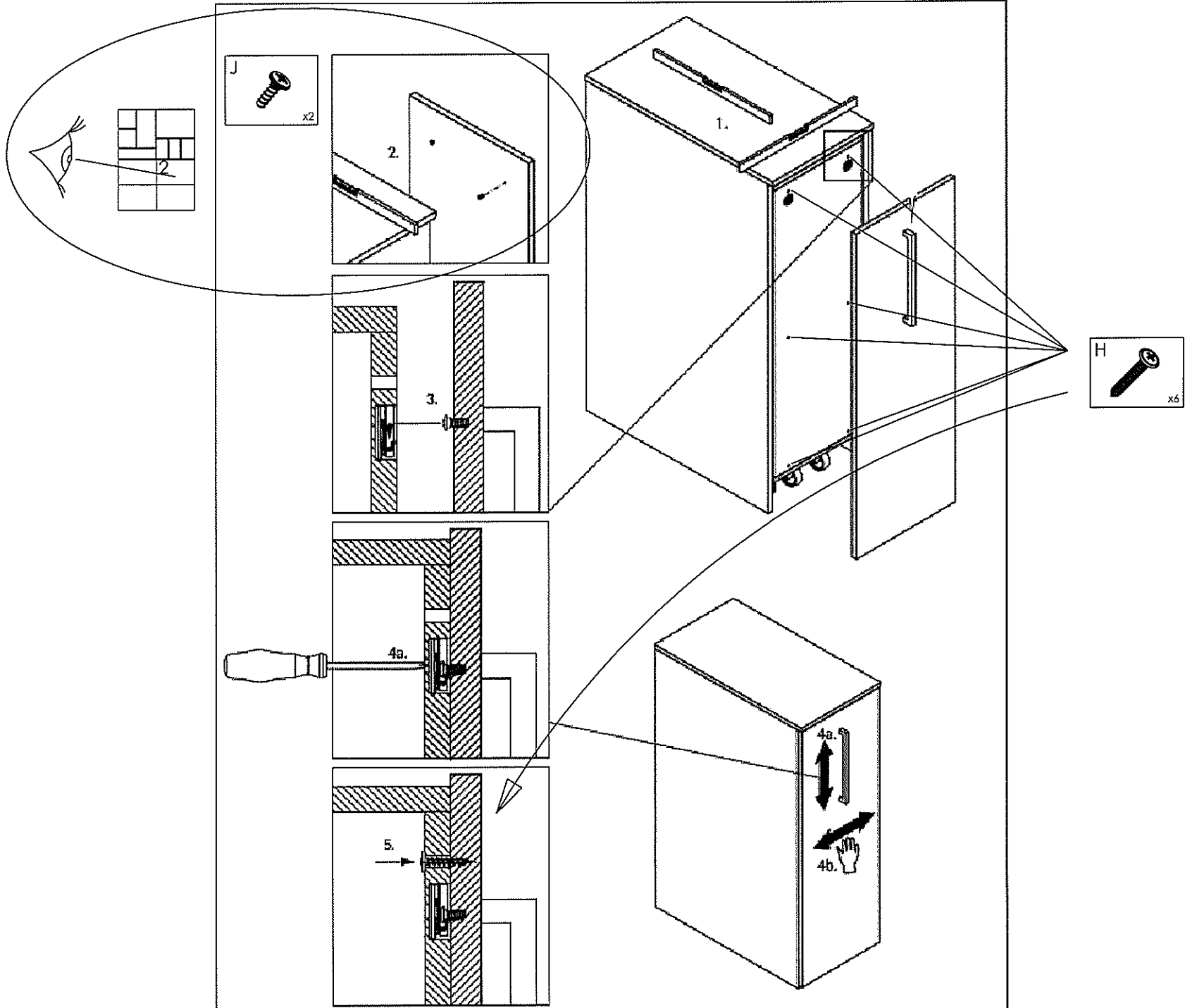
HELP
HILFE
HULP
AYUDA
AJUDA
AIUTO



5



6



NOTICE DE MONTAGE
INSTRUCTIONS FOR ASSEMBLY
MONTAGEANLEITUNG
GEBRUIKSAANWIJZING
ISTRUZIONI DI MONTAGGIO
INSTRUCCIONES DE MONTAJE
INSTRUCOES DE MONTAGEM

buromomic
FABRICANT FRANÇAIS

N° DV40770

CONCEPTION ET RÉALISATION BUREAU D'ÉTUDES BUROMOMIC

GARANTIE (vicas achtes)
_ Référence produit à nous communiquer impérativement en cas de litige :
Voir étiquette apposée au dos du produit

GARANTEE (defekt)
_ In the event of complaint, it is essential to mention the product reference :
See label affixed to the back of the product.

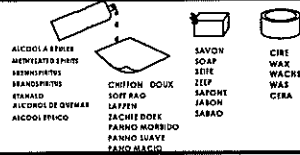
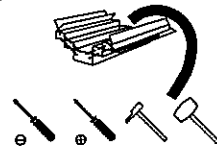
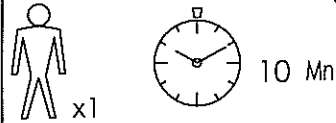
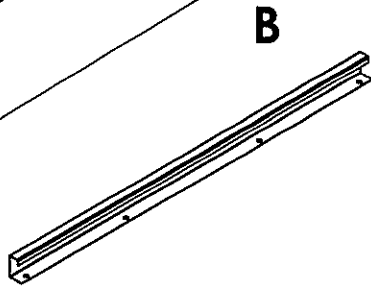
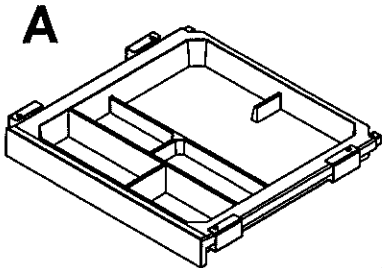
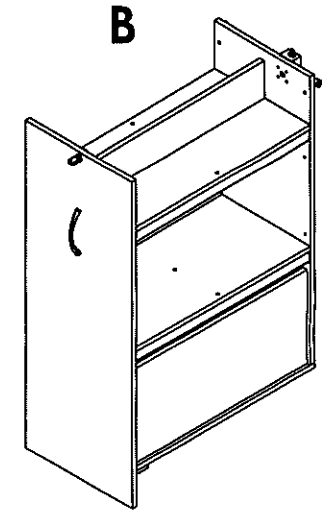
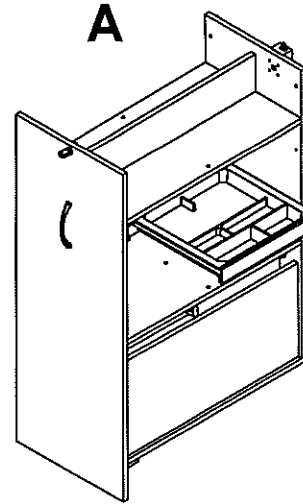
GARANTIE (fabrikarbofeler)
_ Im streitfall sit uns die produktreferenz mitzuteilen :
Siehe etikett auf produktrucksseite.

WAARBORG (de varborgen gebreken)
_ Vermeld in geval van klachten altijd het productnummer :
Zie label op de achterzijde van het product

GARANZIA (vici oculto)
_ Specificare obbligatoriamente il riferimento prodotto in caso di contestazioni :
Si veda l'etichetta applicata dietro il prodotto

GARANTIA (defectos ocultos)
_ Referencia de producto citese obligatoriamente en caso de reclamacion :
Ver etiqueta en la parte posterior del producto.

GARANTIA (vícios ocultos)
_ Em caso de reclamacao indiqu-nos imperativamente a referencia do produto :
Ver etiqueta fixada na parte posterior do produto



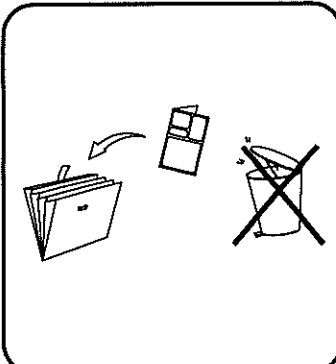
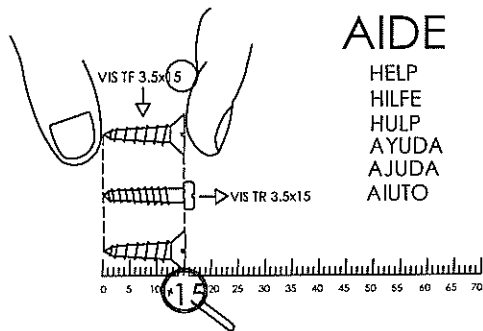
NOMENCLATURE (Parts list)
(Stückliste)
(Onderdelenlijst)
(Nomenclatura)
(Lista de peças)

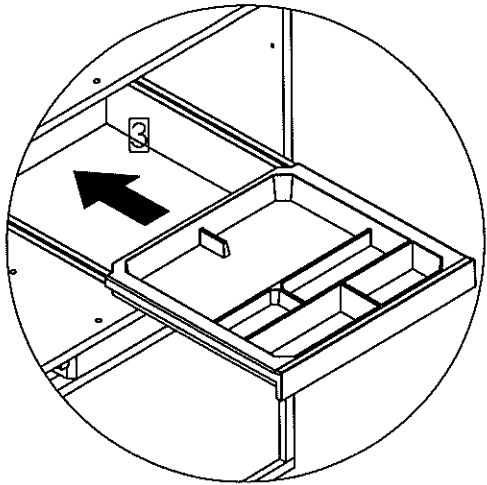
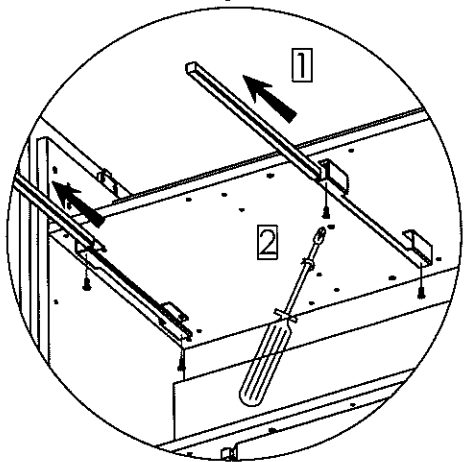
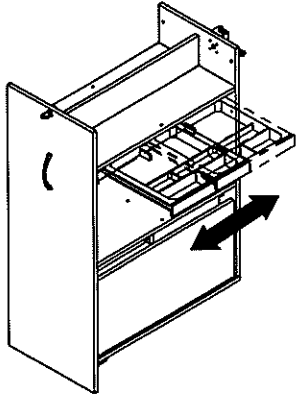
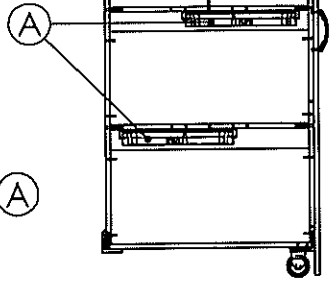
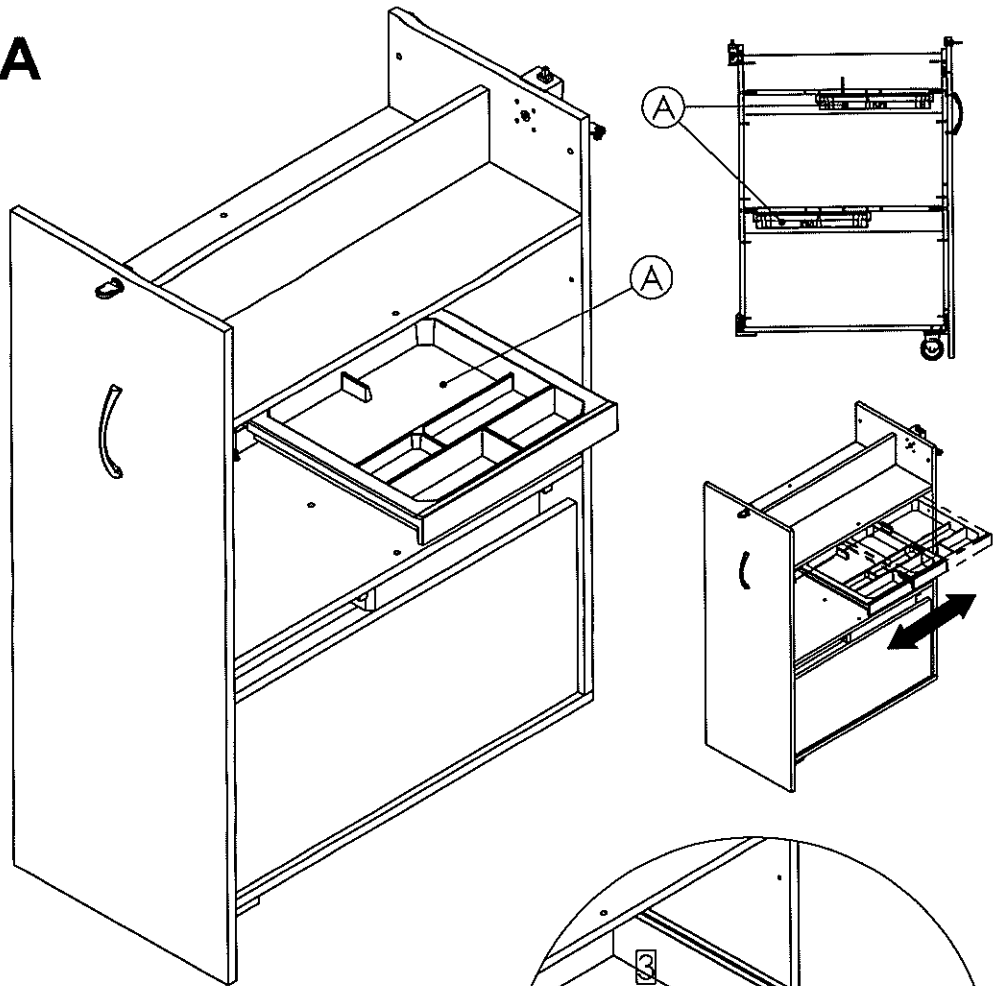
QUINCAILLERIE (Hardware)
(Beschläge)
(Izerwaren)
(Ferramenta)
(Herrajes)
(Quinquilharia)

A			A	B	C
Rep.	Pièce	Qté			
A	Plumier	1	D	E	F
C	Vis Euro Std	4	G	H	I
B			J	K	L
Rep.	Pièce	Qté			
B	RAIL "DOSSIERS" SUSPENDUS en tôle 1mm / Epoxy	2	M	N	O
C	Vis Euro Std	8	P	Q	R

AIDE

HELP
HILFE
HULP
AYUDA
AJUDA
AIUTO



A**B**