

NOTICE DE MONTAGE
INSTRUCTIONS FOR ASSEMBLY
MONTAGEANLEITUNG
GEBRUIKSAANWIJZING
ISTRUZIONI DI MONTAGGIO
INSTRUCCIONES DE MONTAJE
INSTRUCCOES DE MONTAGEM

buromonic
FABRICANT FRANÇAIS

N° DV21665/04

CONCEPTION ET REALISATION BUREAU D'ETUDES BUROMONIC

GARANTIE (vices cachés)
_ Référence produit à nous communiquer impérativement en cas de litige :
Voir étiquette apposée au dos du produit

GARANTEE (defekt)
_ In the event of complaint, it is essential to mention the product reference :
See label affixed to the back of the product.

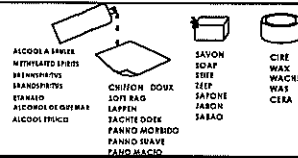
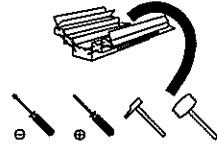
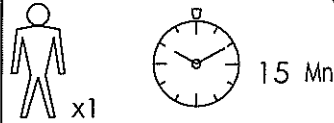
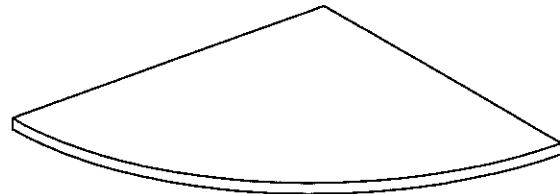
GARANTIE (fabrikdefekt)
_ Im streitfall sit uns die produktreferenz mitzuteilen :
Siehe etikett auf produktrucksseite.

WAARBORG (de verborgen gebreken)
_ Vermeld in geval van klachten altijd het productnummer :
Zie label op de achterzijde van het product

GARANZIA (vizi oculte)
_ Specificare obbligatoriamente il riferimento prodotto in caso di contestazioni :
Si veda l'etichetta applicata dietro il prodotto

GARANTIA (defectos ocultos)
_ Referencia de producto citese obligatoriamente en caso de reclamacion :
Ver etiqueta en la parte posterior del producto.

GARANTIA (vícios ocultos)
_ Em caso de reclamação indiqu-nos imperativamente a referência do produto :
Ver etiqueta fixada na parte posterior do produto



NOMENCLATURE
(Parts list)
(Stückliste)
(Onderdelenlijst)
(Nomenclatura)
(Lista de peças)

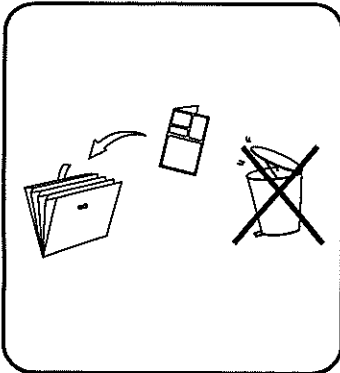
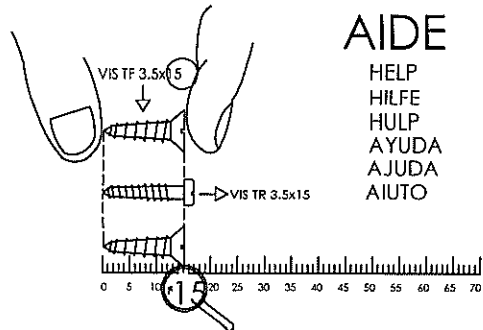
Rep.	Pièce	Qte
1	PLAN de TRAVAIL	1

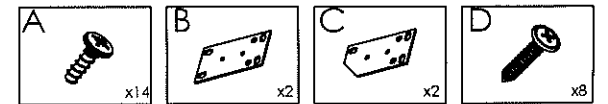
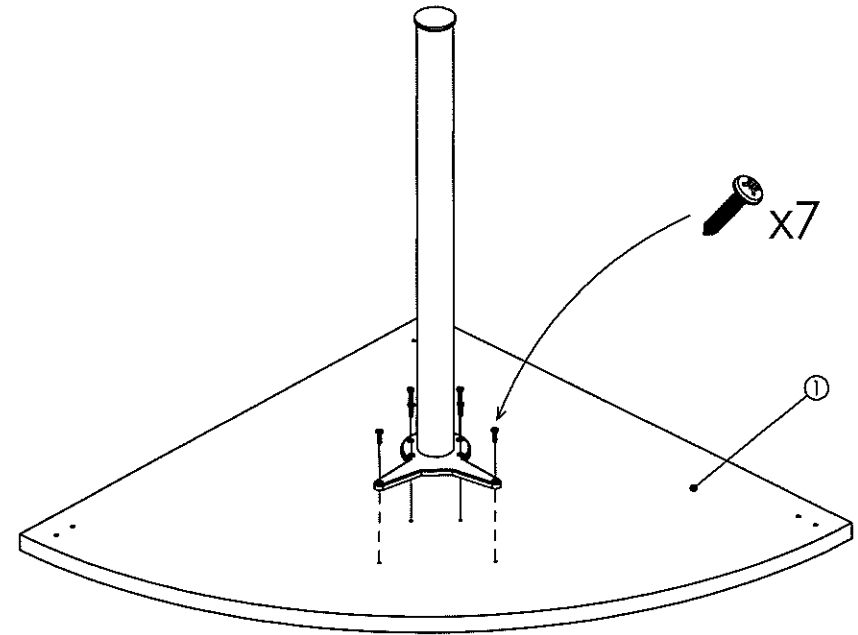
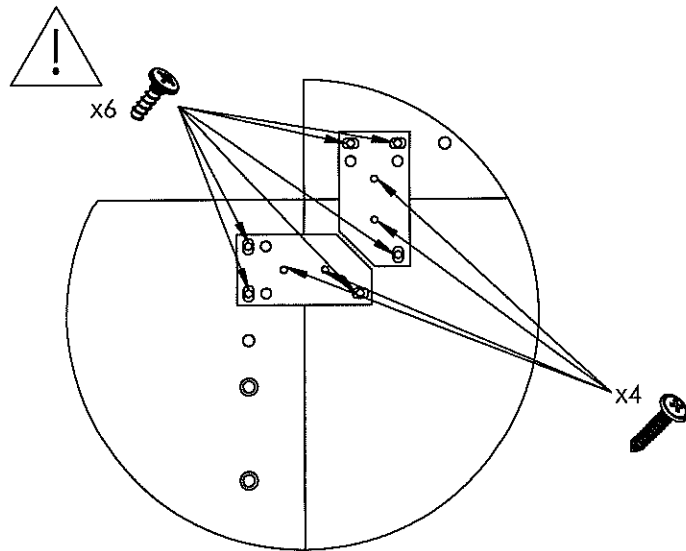
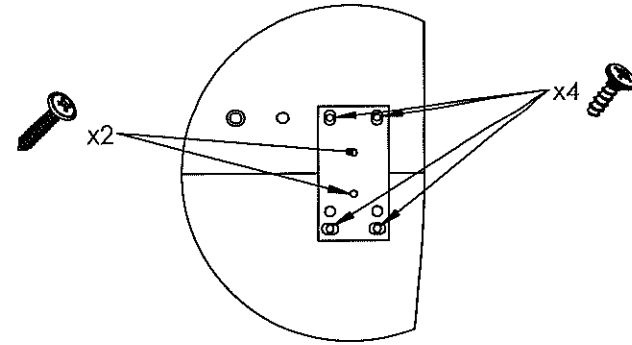
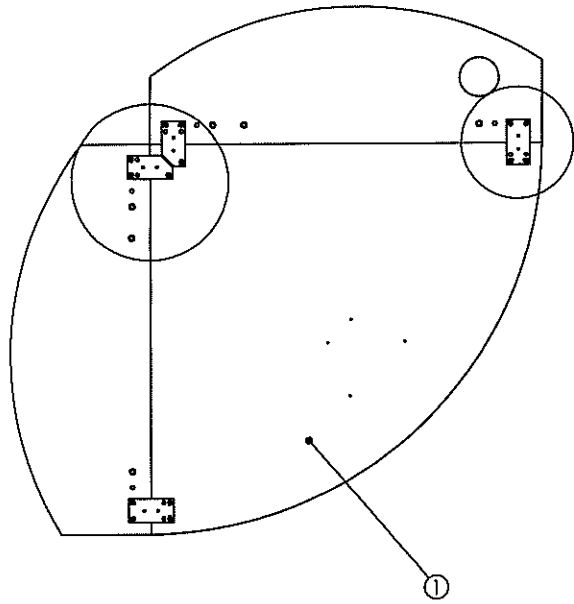
QUINCAILLERIE
(Hardware)
(Beschlöge)
(Izerwaren)
(Ferramenta)
(Herrajes)
(Quinquilharia)

Rep.	Pièce	Qte	A	B	C
A	Vis Euro Std	14			
B	Platine 92x48	2			
f	Platine pour angle 90°	2			
D	Vis 4x20	8			
			J	K	L
			M	N	O
			P	Q	R

AIDE

HELP
HILFE
HULP
AYUDA
AJUDA
AIUTO





NOTICE DE MONTAGE
INSTRUCTIONS FOR ASSEMBLY
MONTAGEANLEITUNG
GEBRUIKSAANWIJZING
ISTRUZIONI DI MONTAGGIO
INSTRUCCIONES DE MONTAJE
INSTRUÇÕES DE MONTAGEM

buronomic

FABRICANT FRANÇAIS

N° DV40232/02

CONCEPTION ET REALISATION BUREAU D'ETUDES BURONOMIC

GARANTIE (viss eaches)
_ Référence produit à nous communiquer impérativement en cas de litige :
Voir étiquette apposée au dos du produit

GARANTEE (defekt)
_ In the event of complaint, it is essential to mention the product reference :
See label affixed to the back of the product.

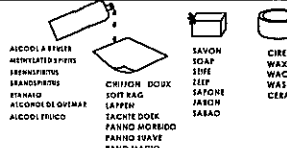
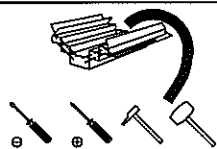
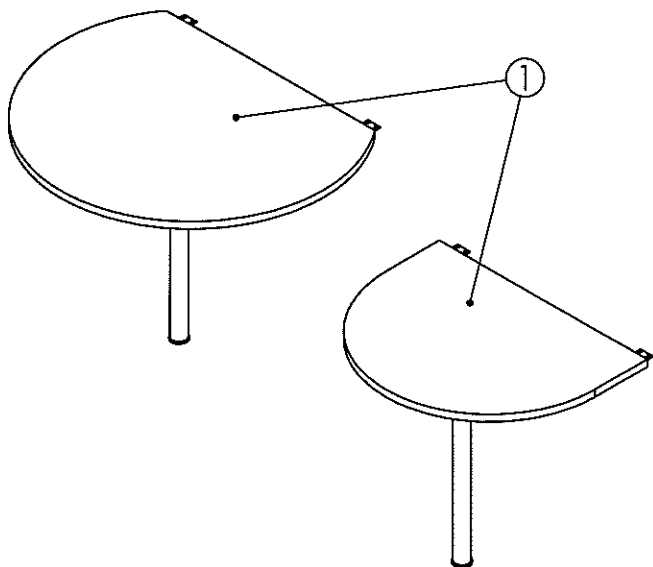
GARANTIE (fabrikationsfehler)
_ Im streitfall sit uns die produktreferenz mitzuteilen :
Siehe etikett auf produkdruckseite.

WAARBORG (de verborgen gebreken)
_ Vermeld in geval van klachten altijd het productnummer :
Zie label op de achterzijde van het product

GARANZIA (vici oculto)
_ Specificare obbligatoriamente il riferimento prodotto in caso di contestazioni :
Si veda l'etichetta applicata dietro il prodotto

GARANTIA (defectos ocultos)
_ Referencia de producto citese obligatoriamente en caso de reclamacion :
Ver etiqueta en la parte posterior del producto.

GARANTIA (viss ocultas)
_ Em caso de reclamacao indiqu-nos imperativamente a referencia do produto :
Ver etiqueta fixada na parte posterior do produto



NOMENCLATURE

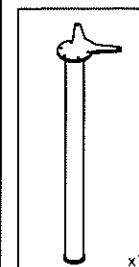
(Parts list)
(Stückliste)
(Onderdelenlijst)
(Nomenclatura)
(Lista de peças)

Rep.	Pièce	Qté
1	Extension/convivialité	1

QUINCAILLERIE

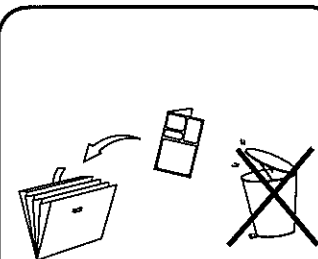
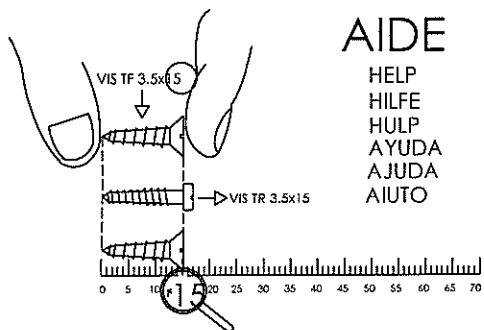
(Hardware)
(Beschläge)
(Ijzerwaren)
(Ferramenta)
(Herrjes)
(Quinquilharia)

Rep.	Pièce	Qté	A	B	C
A	Platine 92x48	2			
B	Vis Euro Std	8	D	E	F
C	Vis 4x20	4	G	H	I
			J	K	L
			M	N	O
			P	Q	R



AIDE

HELP
HILFE
HULP
AYUDA
AJUDA
AIUTO

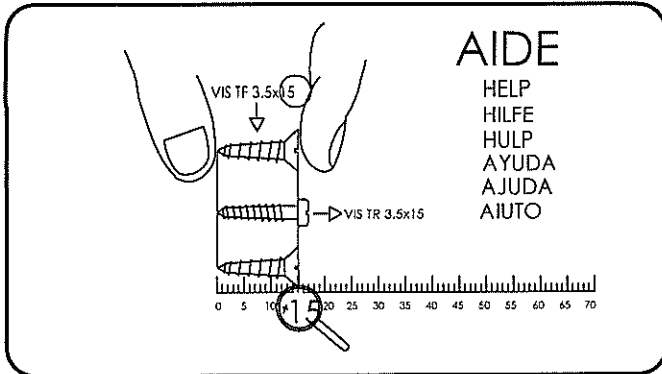
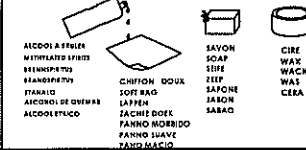
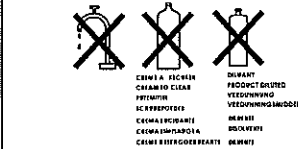
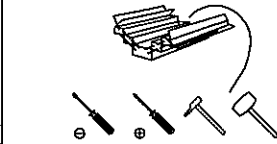
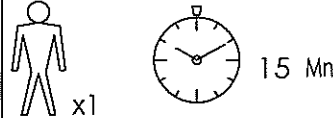
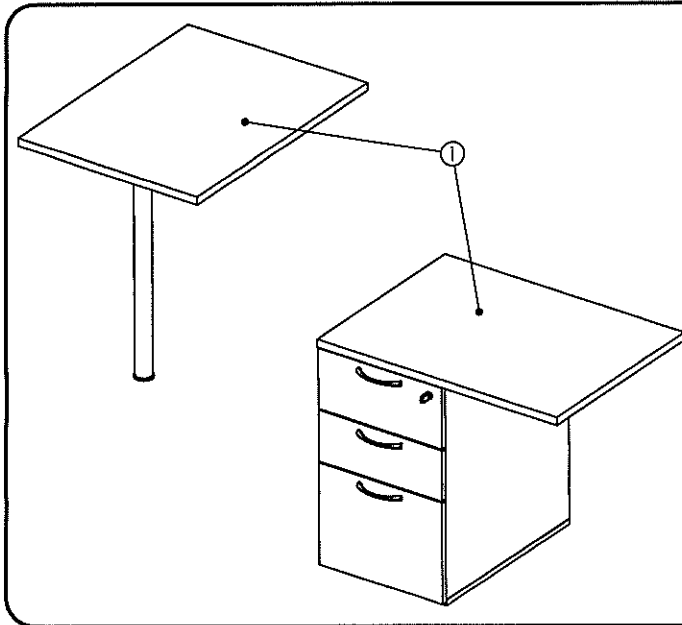


NOTICE DE MONTAGE
INSTRUCTIONS FOR ASSEMBLY
MONTAGEANLEITUNG
GEBRUIKSAANWIJZING
ISTRUZIONI DI MONTAGGIO
INSTRUCCIONES DE MONTAJE
INSTRUCOES DE MONTAGEM

buronomic
FABRICANT FRANÇAIS
N° DV40597/02

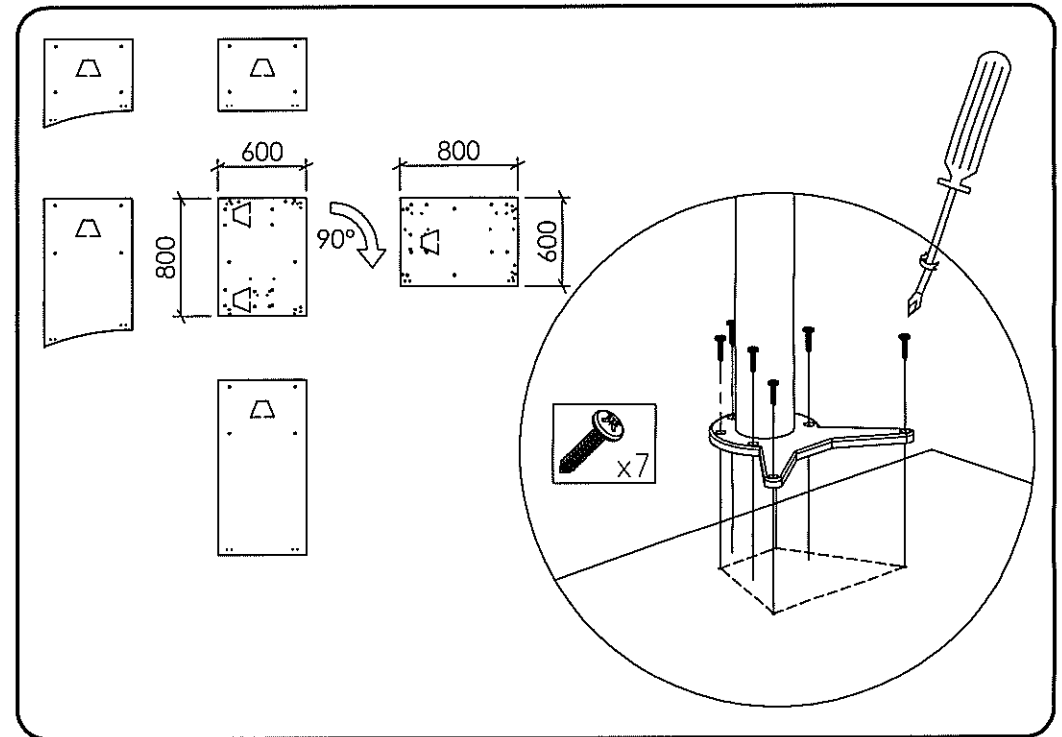
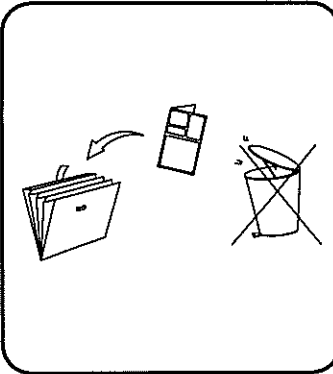
CONCEPTION ET REALISATION BUREAU D'ETUDES BURONOMIC

- GARANTIE** (vices cachés)
_ Réference produit à nous communiquer impérativement en cas de litige :
Voir étiquette apposée au dos du produit
- GARANTIE** (defekt)
_ In the event of complaint, it is essential to mention the product reference :
See label affixed to the back of the product.
- GARANTIE** (fabrikationsfeil)
_ Im streitfall sit uns die produktreferenz mitzuteilen :
Siehe etikett auf produktrückseite.
- WAARBORG** (de verborgen gebreken)
_ Vermeld in geval van klachten altijd het productnummer :
Zie label op de achterzijde van het product
- GARANZIA** (vizi oculte)
_ Specificare obbligatoriamente il riferimento prodotto in caso di contestazioni :
Si veda l'etichetta applicata dietro il prodotto
- GARANTIA** (defectos ocultos)
_ Referencia de producto citese obligatoriamente en caso de reclamacion :
Ver etiqueta en la parte posterior del producto.
- GARANTIA** (vícios ocultos)
_ Em caso de reclamação indiqu-nos imperativamente a referência do produto :
Ver etiqueta fixada na parte posterior do produto



AIDE

HELP
HILFE
HULP
AYUDA
AJUDA
AIUTO

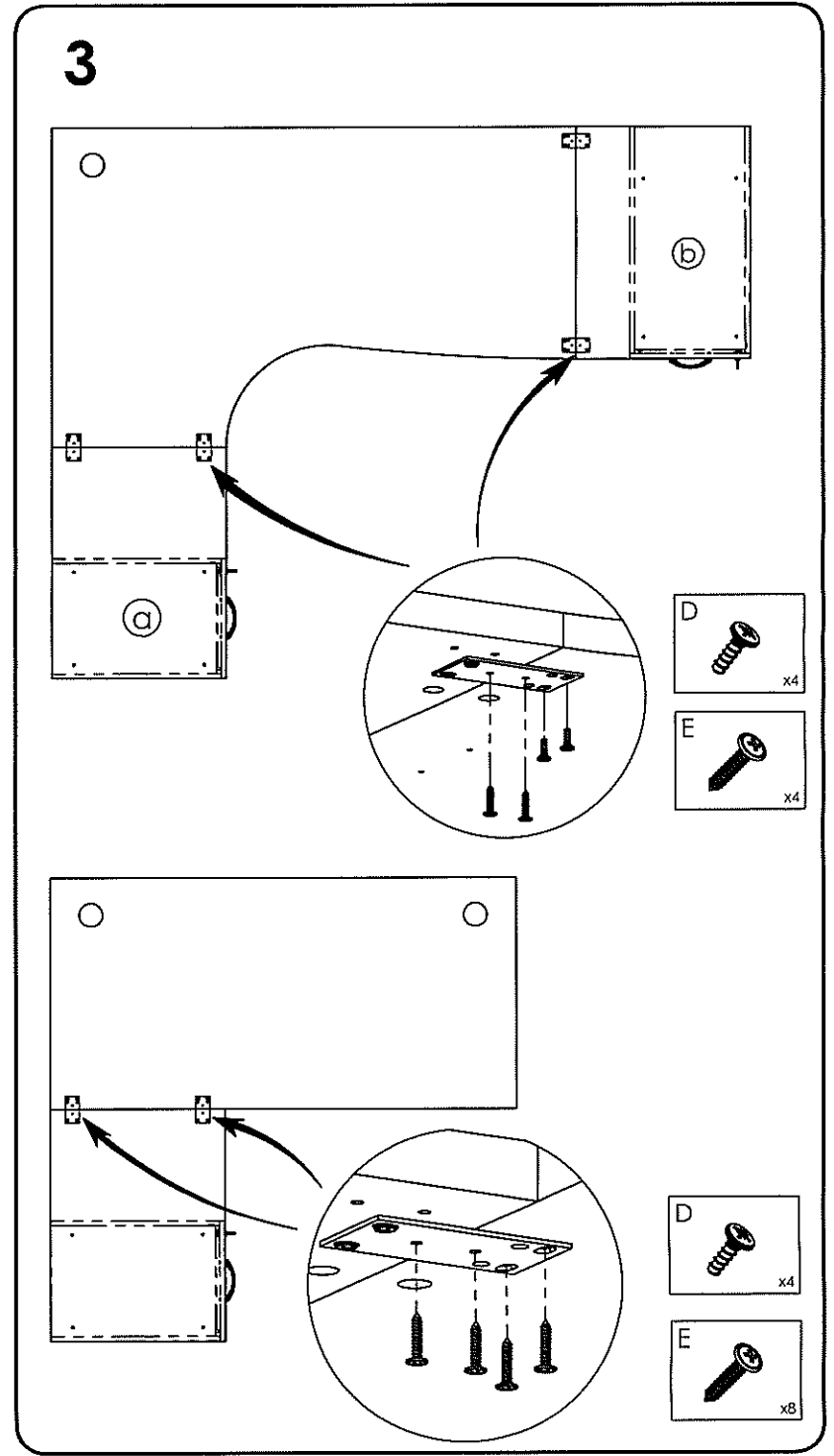
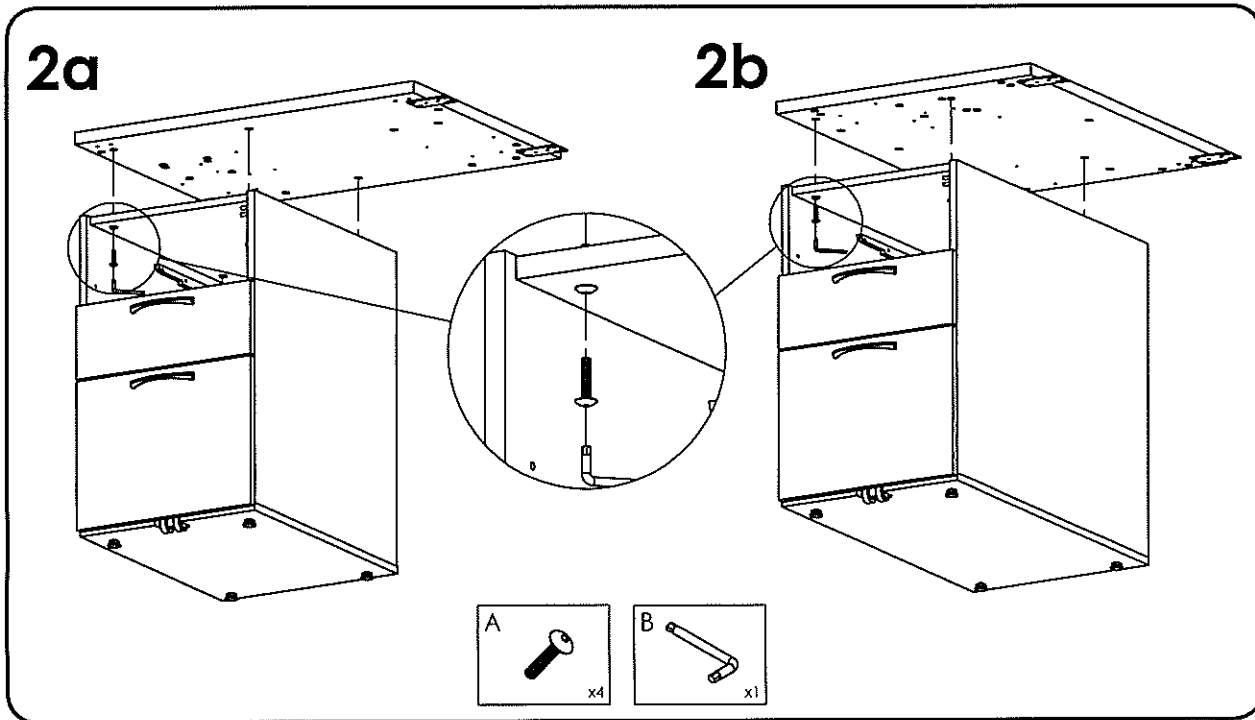
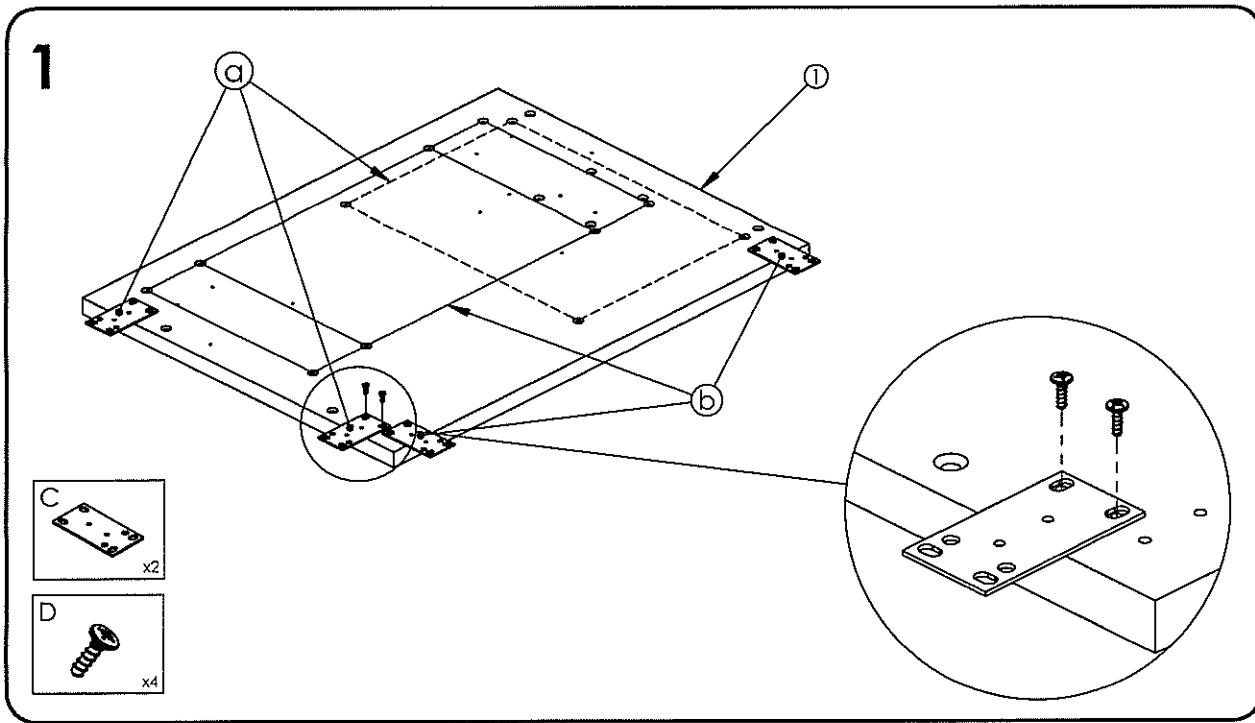


NOMENCLATURE
(Parts list)
(Stückliste)
(Onderdelenlijst)
(Nomenclatura)
(Lista de peças)

Rep.	Pièce	Qté
1	TOP	1

QUINCAILLERIE
(Hardware)
(Beschläge)
(Ijzerwaren)
(Ferramentas)
(Herrajes)
(Quinquilharia)

Rep.	Pièce	Qté	A	B	C
A	Vis TRL M6x30	4			
B	Clé 6 pans 5mm	1			
C	Platine 92x48	2			
D	Vis Euro Std	8			
E	Vis 4x20	8			
			J	K	L
			M	N	O
			P	Q	R



NOTICE DE MONTAGE
INSTRUCTIONS FOR ASSEMBLY
MONTAGEANLEITUNG
GEBRUIKSAANWIJZING
ISTRUZIONI DI MONTAGGIO
INSTRUCCIONES DE MONTAJE
INSTRUÇÕES DE MONTAGEM

BURONOMIC

N° DV40596/01

CONCEPTION ET REALISATION BUREAU ETUDES BURONOMIC

GARANTIE (voors ophef)
_ Réference produit à nous communiquer impérativement en cas de litige :
Voir étiquette apposée au dos du produit

GARANTEE (defect)
_ In the event of complaint, it is essential to mention the product reference :
See label affixed to the back of the product.

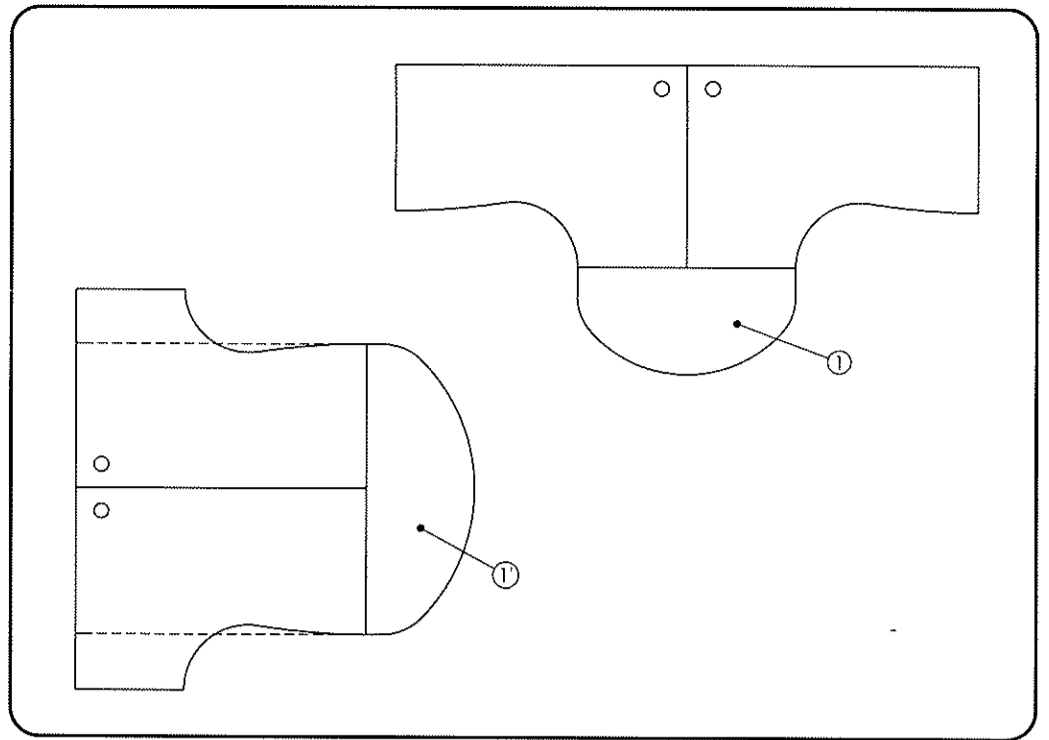
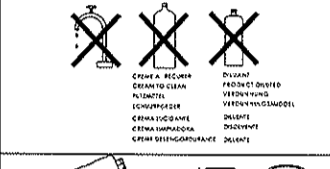
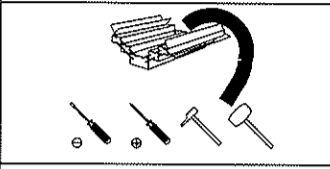
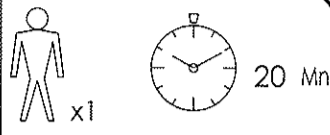
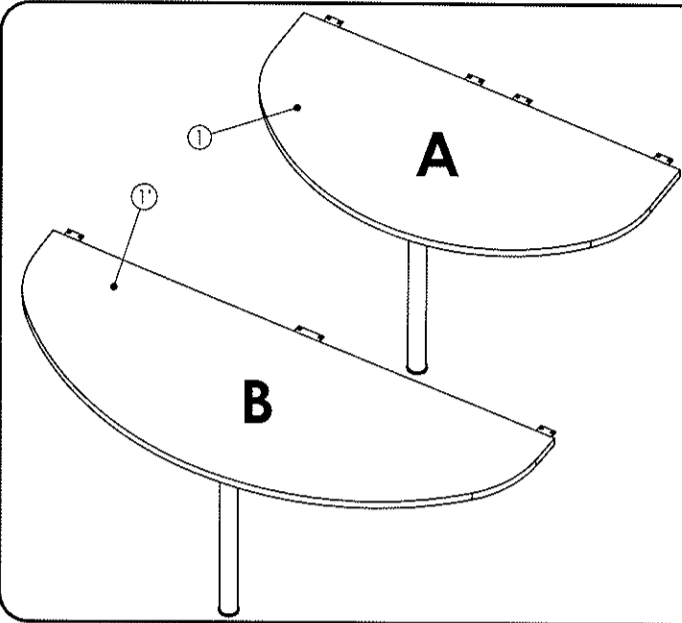
GARANTIE (garantiesbetien)
_ Im streitfall sit uns die produktreferenz mitzuteilen :
Siehe etikett auf produkdruckseite.

WAARBORG (de verborgen gebreken)
_ Vermeld in geval van klachten altijd het productnummer :
Zie label op de achterzijde van het product

GARANZIA (voors ophef)
_ Specificare obbligatoriamente il riferimento prodotto in caso di contestazioni :
Si veda l'etichetta applicata dietro il prodotto

GARANTIA (defectos opviss)
_ Referencia de producto cite obligatoriamente en caso de reclamacion :
Ver etiqueta en la parte posterior del producto.

GARANTIA (voors ophef)
_ Em caso de reclamação indiqu-nos imperativamente a referência do produto :
Ver etiqueta fixada na parte posterior do produto

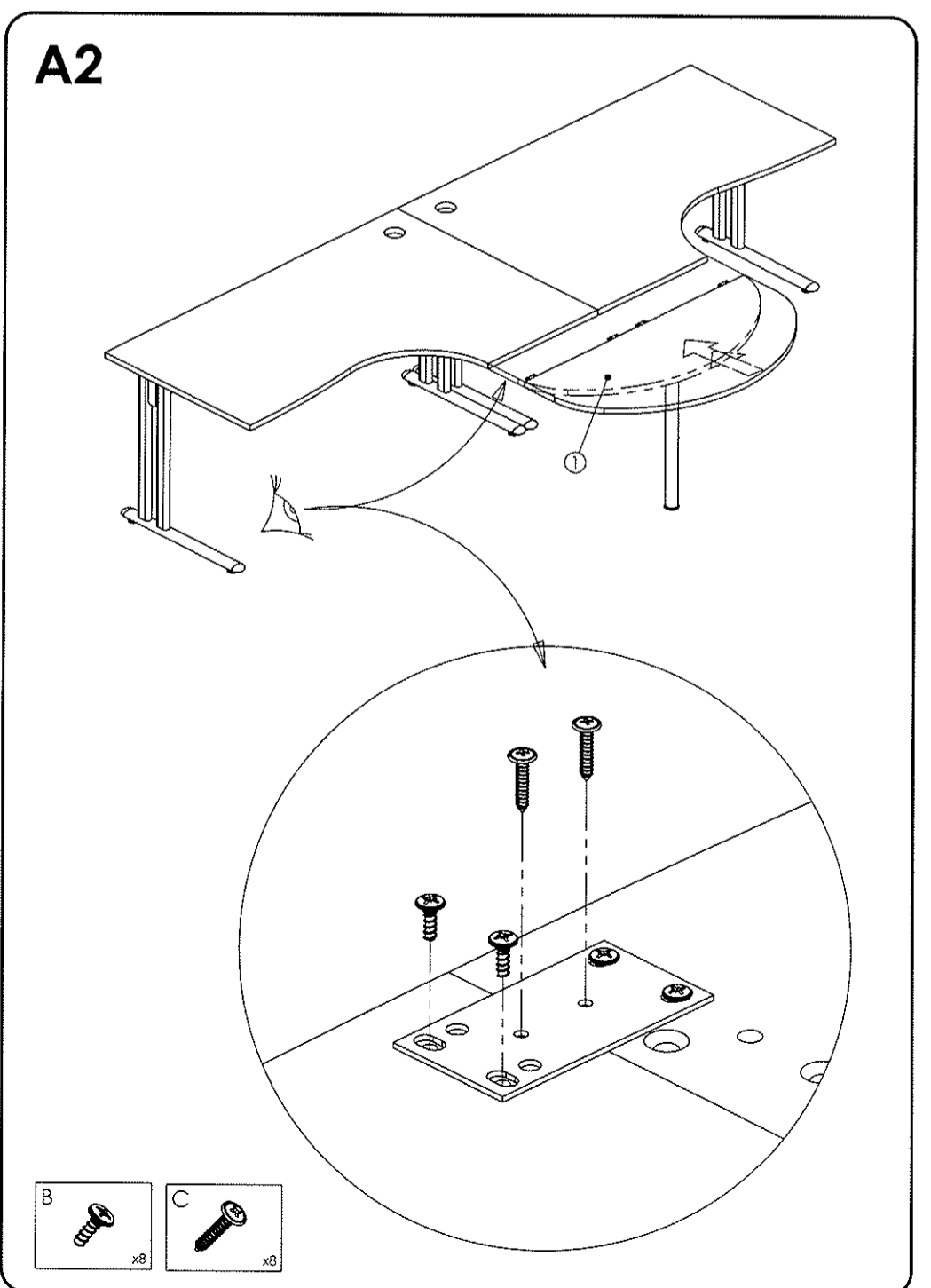
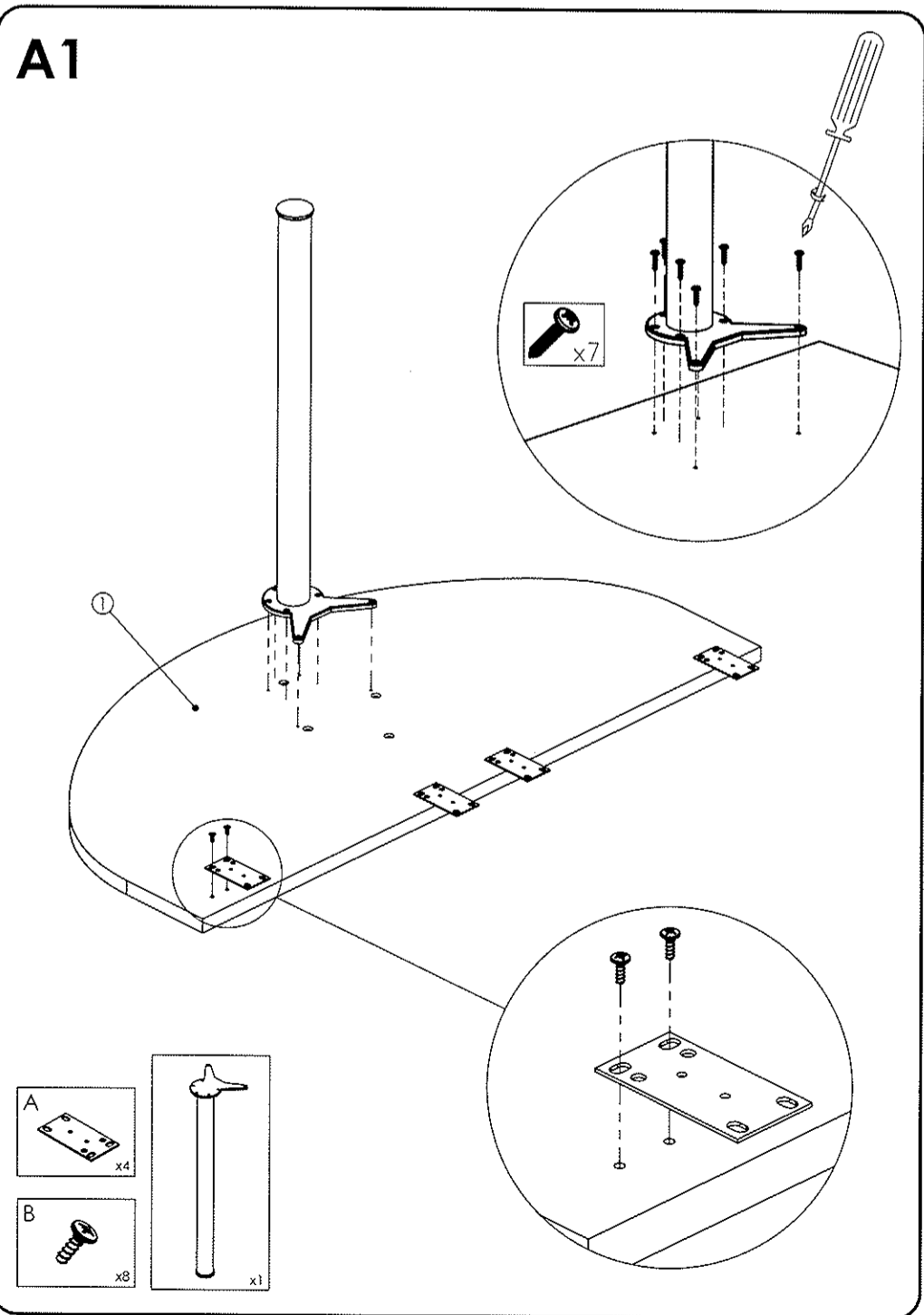
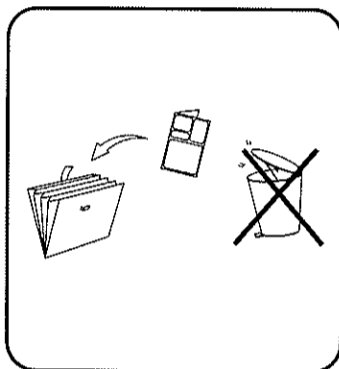
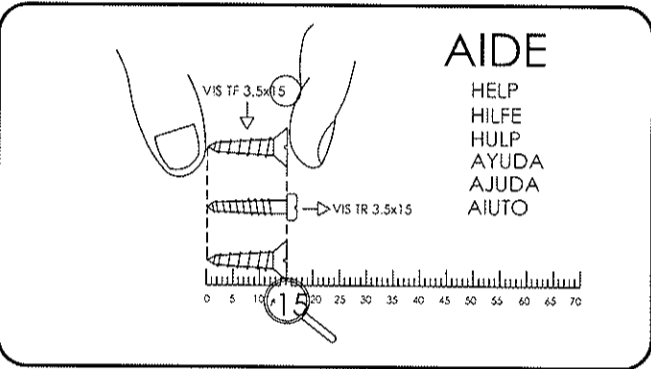


NOMENCLATURE
(Parts list)
(Stückliste)
(Onderdelenlijst)
(Nomenclatura)
(Lista de peças)

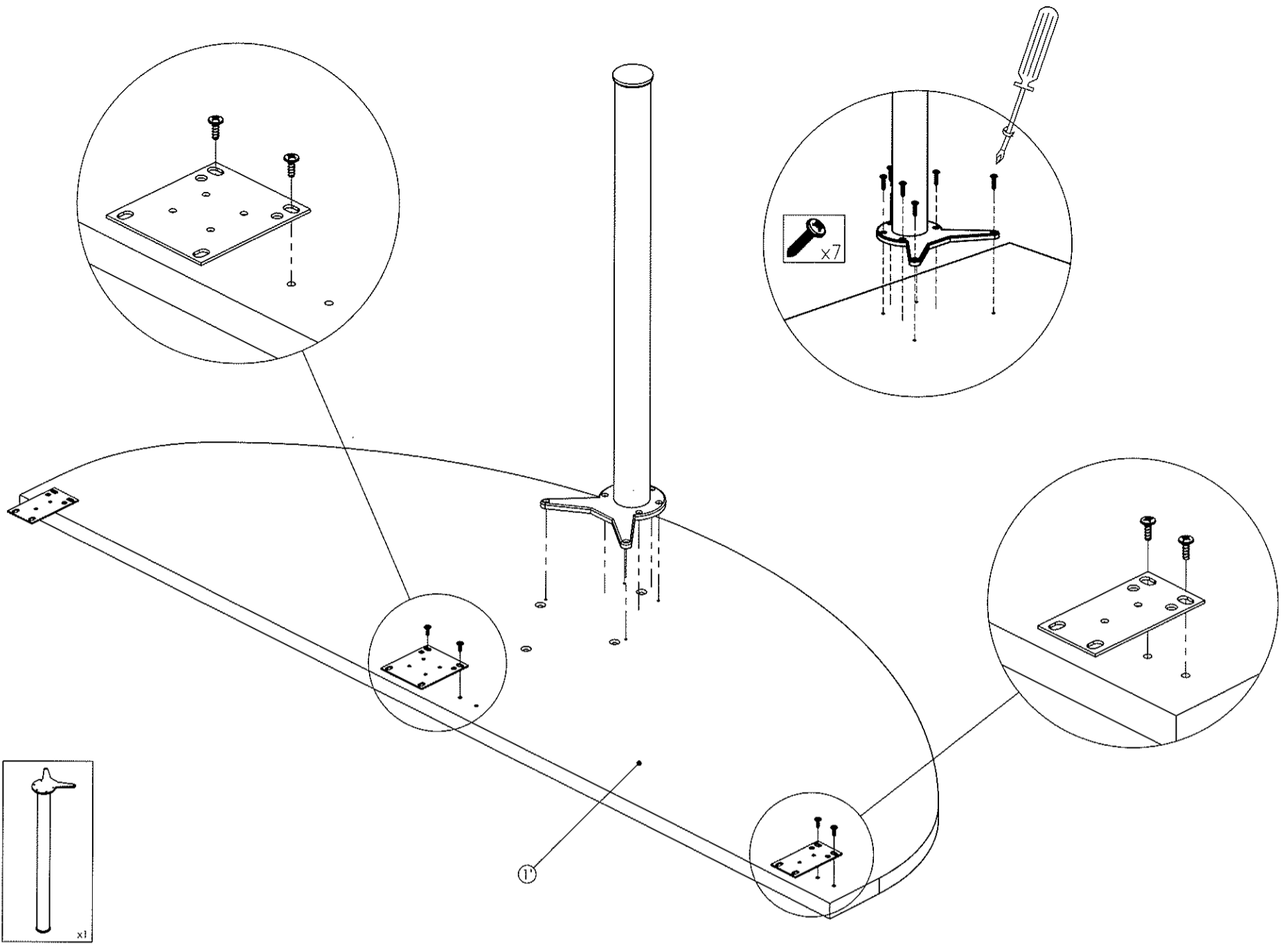
Rep.	Pièce	Qté
1	PLAN de TRAVAIL	1

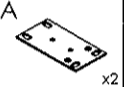

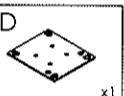
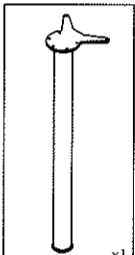
QUINCAILLERIE
(Hardware)
(Beschläge)
(Ijzerwaren)
(Ferramentas)
(Herrajes)
(Quinquilharia)

Rep.	Pièce	Qté	A	B	C
A	Platine 92x48	4			
B	VIS EURO 6x12	16			
C	Vis 4x20	8			
Rep.	Pièce	Qté			
A	Platine 92x48	2			
B	VIS EURO 6x12	12			
C	Vis 4x20	8			
D	Platine 92x80	1			
Rep.	Pièce	Qté			
	PIED Ø 50mm	1			
	Vis camar	7			

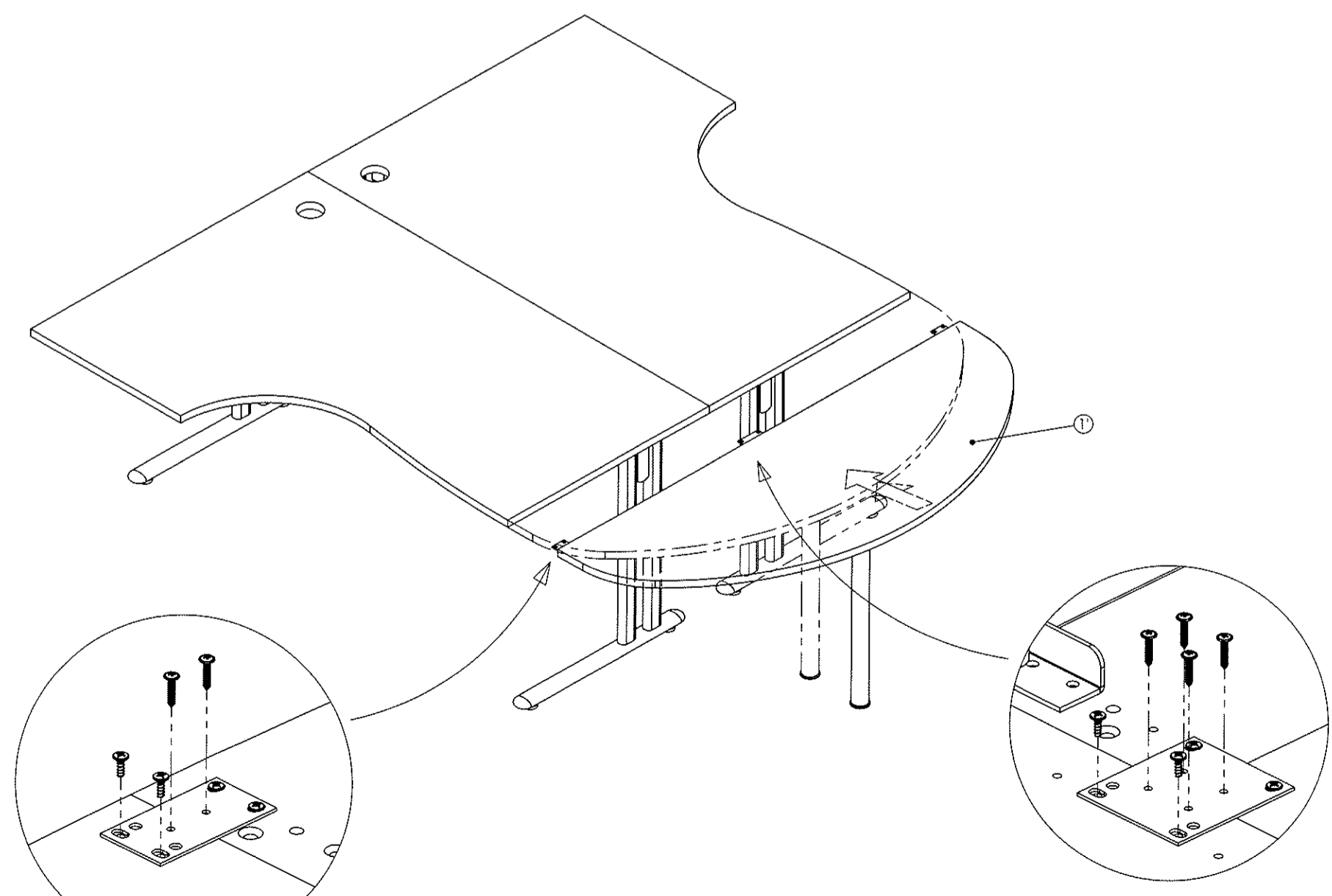




B1



- A  x2
- B  x6
- D  x1
-  x1

B2



- B  x6
- C  x6