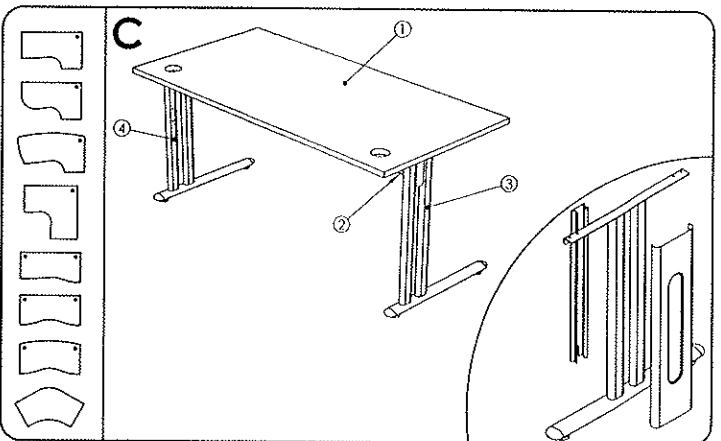
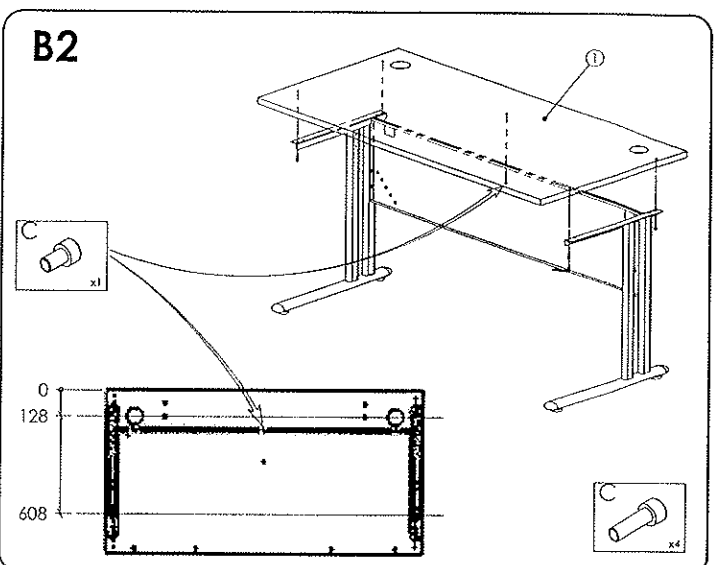
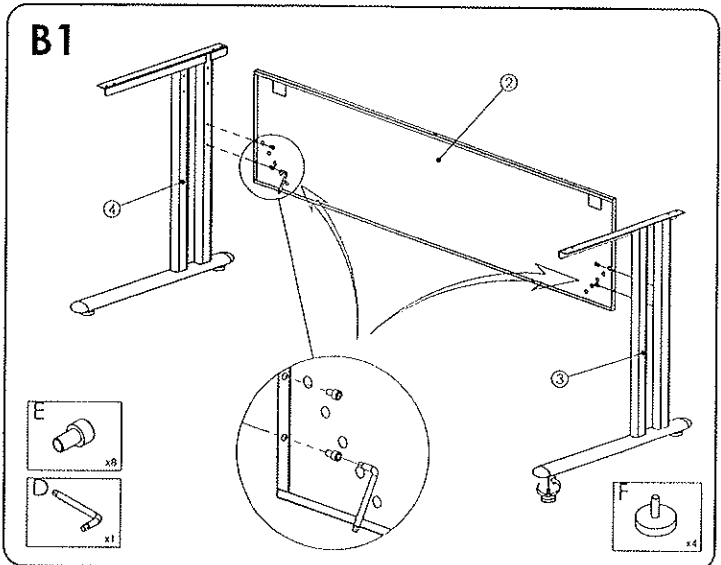


**NOMENCLATURE** (Parts list) (Stückliste) (Onderdelenlijst) (Nomenclatura) (Lista de peças)

Rep.	Pièce	Qté
1	PLAN DE TRAVAIL	1
2	VOILE DE FOND METAL	1
3	PIED GAUCHE	1
4	PIED DROIT	1

**QUINCAILLERIE** (Hardware) (Beschläge) (Fittings) (Ferramenta) (Ferrajes) (Quincaharia)

Rep.	Pièce	Qté	A	B	C
C	VIS TCHC M6x20	4			
D	Clé 6 pans 5mm	1		E	F
E	VIS TCHC M6x10	5			
F	VERIN	4			
			G	H	I
			J	K	L
			M	N	O

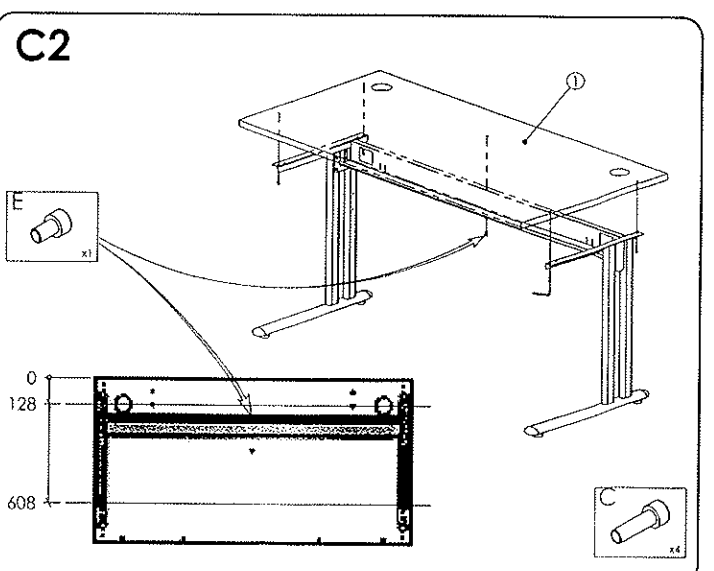
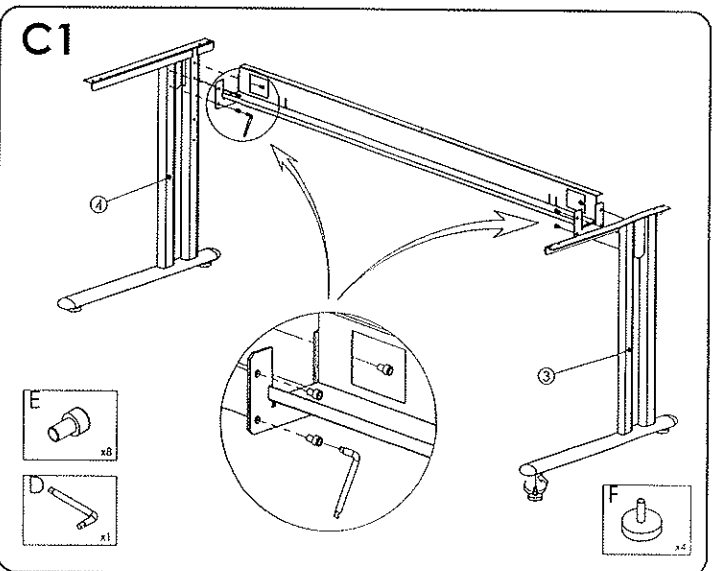


**NOMENCLATURE** (Parts list) (Stückliste) (Onderdelenlijst) (Nomenclatura) (Lista de peças)

Rep.	Pièce	Qté
1	PLAN DE TRAVAIL	1
2	PIED GAUCHE	1
3	PIED DROIT	1
4	POUTRE	1

**QUINCAILLERIE** (Hardware) (Beschläge) (Fittings) (Ferramenta) (Ferrajes) (Quincaharia)

Rep.	Pièce	Qté	A	B	C
C	VIS TCHC M6x20	4			
D	Clé 6 pans 5mm	1		E	F
E	VIS TCHC M6x10	9			
F	VERIN	4			
			G	H	I
			J	K	L
			M	N	O



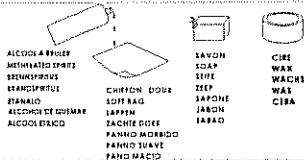
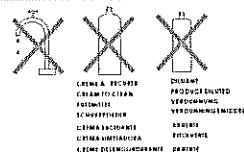
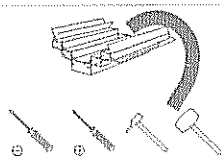
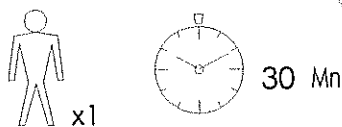
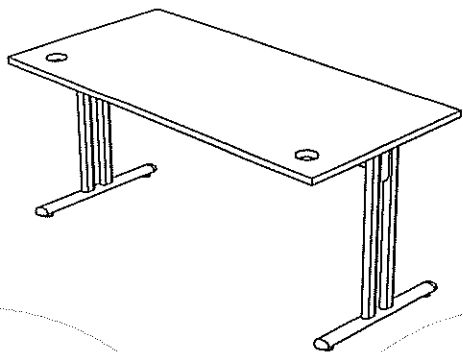
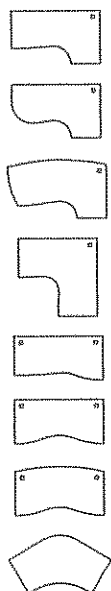
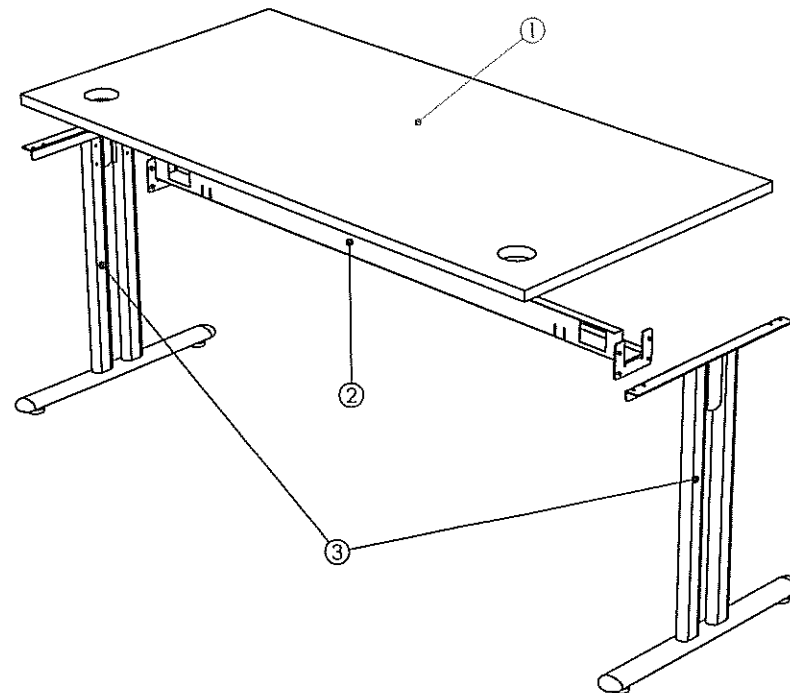
NOTICE DE MONTAGE  
INSTRUCTIONS FOR ASSEMBLY  
MONTAGEANLEIUNG  
GEBRUIKSAANWIJZING  
ISTRUZIONI DI MONTAGGIO  
INSTRUCCIONES DE MONTAJE  
INSTRUCOES DE MONTAGEM

**BURONOMIC**

N° DV40581/01

CONCEPTION ET REALISATION BUREAU D'ETUDES BURONOMIC

- GARANTIE** (warranty card)  
\_ Référence produit à nous communiquer impérativement en cas de litige :  
Voir étiquette apposée au dos du produit
- GARANTEE** (defect)  
\_ In the event of complaint, it is essential to mention the product reference :  
See label affixed to the back of the product.
- GARANTIE** (defect/warranty)  
\_ Im streitfall sil uns die produktreferenz mitzuteilen :  
Siehe etikett auf produktdruckseite.
- WAARBORG** (to vertegenwoordigen)  
\_ Vermeld in geval van klachten altijd het productnummer :  
Zie label op de achterzijde van het product
- GARANZIA** (vizi occulti)  
\_ Specificare obbligatoriamente il riferimento prodotto in caso di contestazioni :  
Si veda l'etichetta applicata dietro il prodotto
- GARANTIA** (defectos ocultos)  
\_ Referencia de producto citese obligatoriamente en caso de reclamacion :  
Ver etiqueta en la parte posterior del producto.
- GARANTIA** (vices ocultas)  
\_ Em caso de reclamação indiqu-nos imperativamente a referência do produto :  
Ver etiqueta fixada na parte posterior do produto



ALCOOL A FROTAR  
METALIZADO SPARK  
BRUNISPOLIS  
BRUNISPOLIS  
STANALO  
ALCOHOL DE QUEMAR  
ALCOHOL BRANCO

CHIFFON DOUX  
SOFIE BAG  
LAPPIN  
TACHEE BRIST  
PANOJO MOBRIDO  
PANOJO TUAVE  
PANOJO MACIO

SANDON  
SDAP  
SIFE  
ZEP  
SAPHNE  
JARGON  
TARPAO

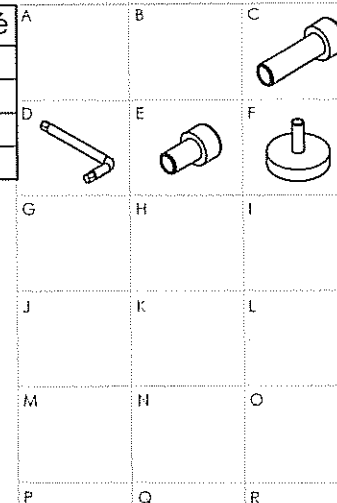
CIRE  
WAX  
WACHS  
WAX  
CIRA

**NOMENCLATURE** (Parts list)  
(Stückliste)  
(Onderdelenlijst)  
(nomenclatura)  
(Lista de peças)

Rep.	Pièce	Qté
1	PLAN DE TRAVAIL	1
2	POUTRE	1
5	PIED I	2

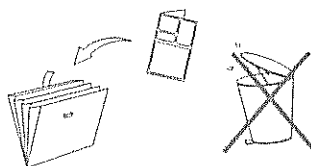
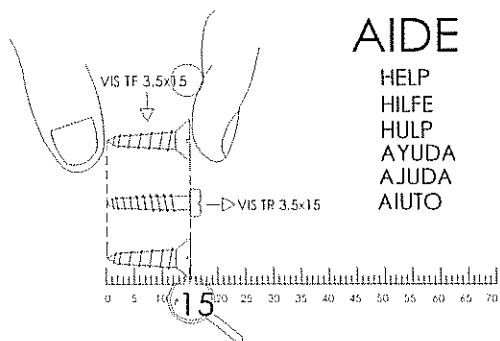
**QUINCAILLERIE** (Hardware)  
(Beschläge)  
(Ijzerwaren)  
(Ferrement)  
(Herrajes)  
(Quinquilharia)

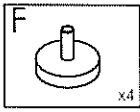
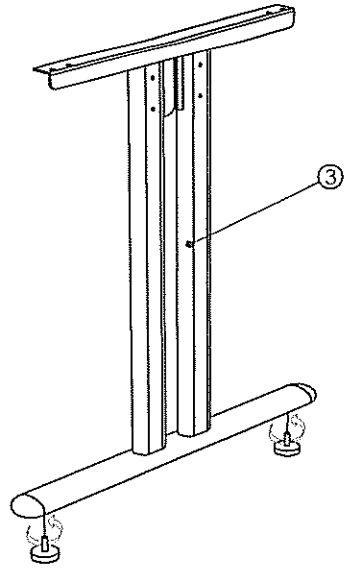
Rep.	Pièce	Qté
C	VIS TCHC M6x20	4
D	Clé 6 pans 5mm	1
E	VIS TCHC M6x10	9
F	VERIN	4



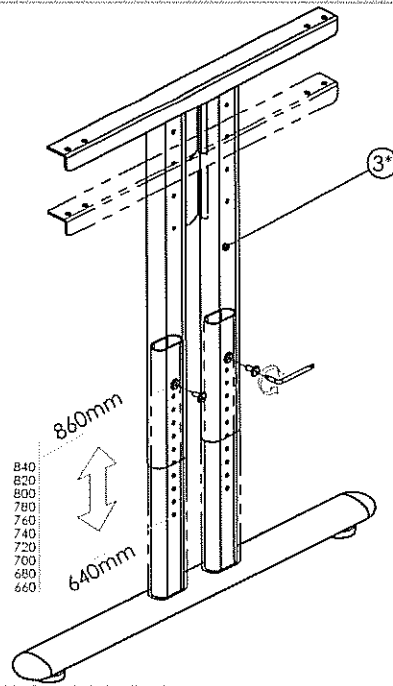
**AIDE**

HELP  
HILFE  
HULP  
AYUDA  
AJUDA  
AIUTO

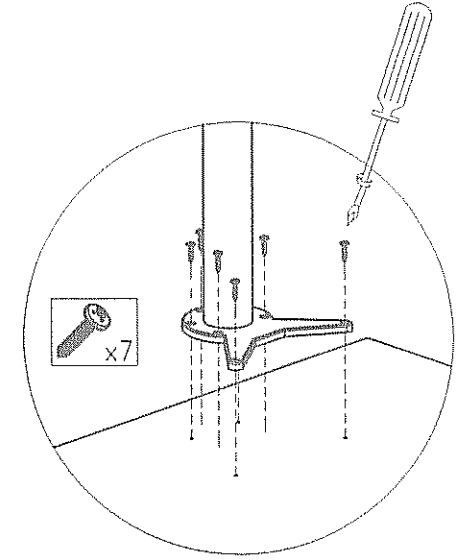
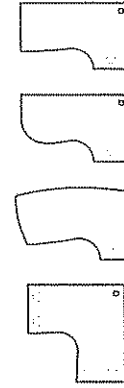
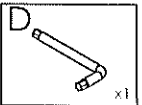
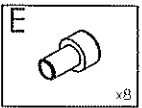
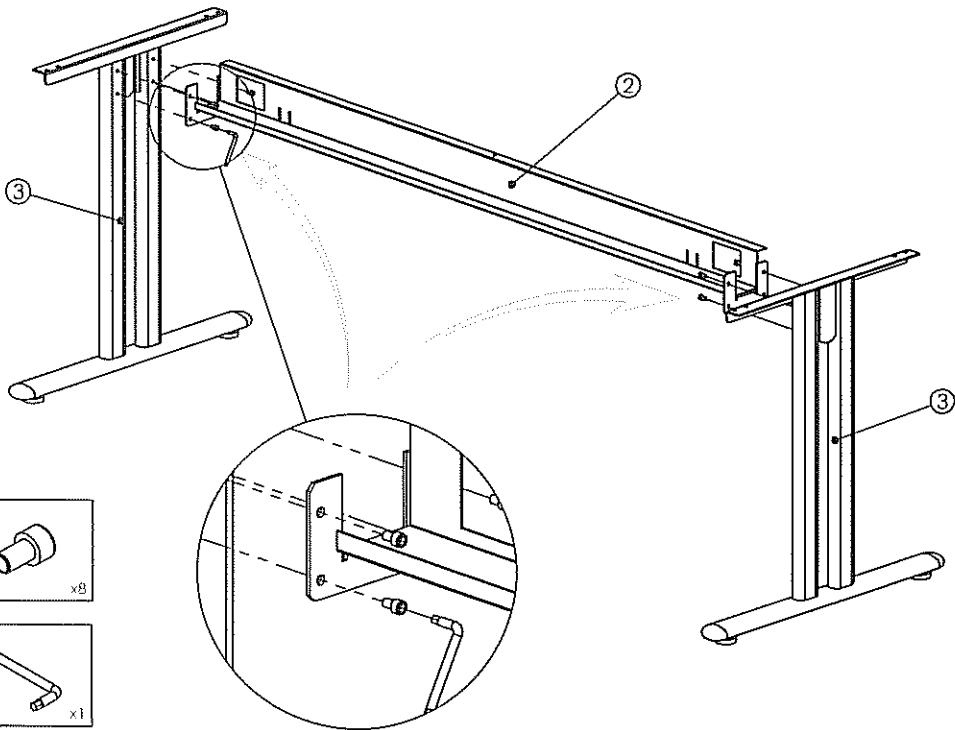


**1**

Option  
Optioneel  
Opzione  
Opcional  
Opção



Option  
Optioneel  
Opzione  
Opcional  
Opção

**2****3**