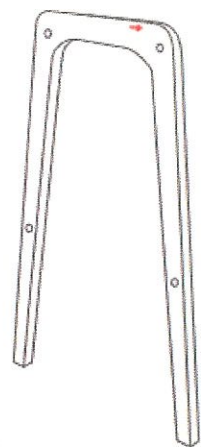


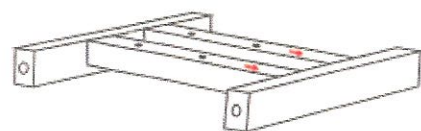
TABOURET DE BAR

Notice d'installation

(1) Basex2



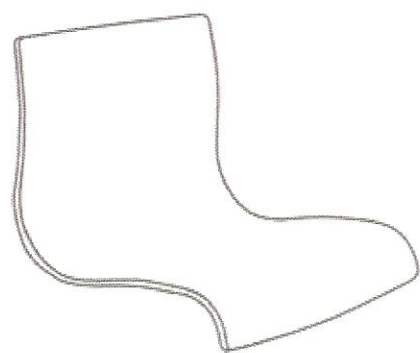
(2) Base










(3) Basex2

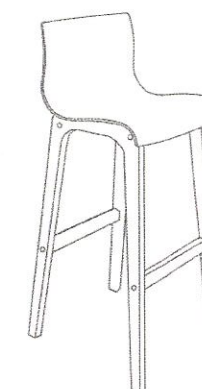
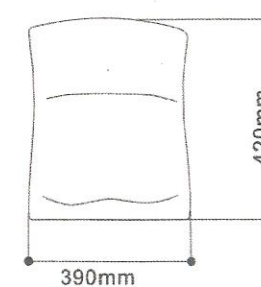
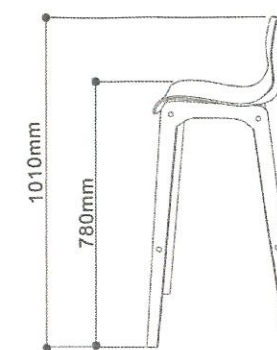
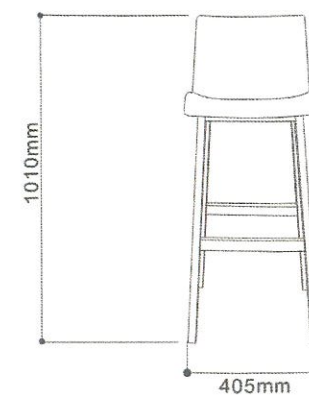


(4) ASSISE



(5) VISSERIE

1.  x4pcs (M6*25MM)
2.  x8pcs (M6*50MM)
3.  x1pcs (4MM)
4.  x12pcs (16MM)
5.  x4pcs (25*25MM)
6.  x8pcs (M18*7MM)
7.  x12pcs (12MM)



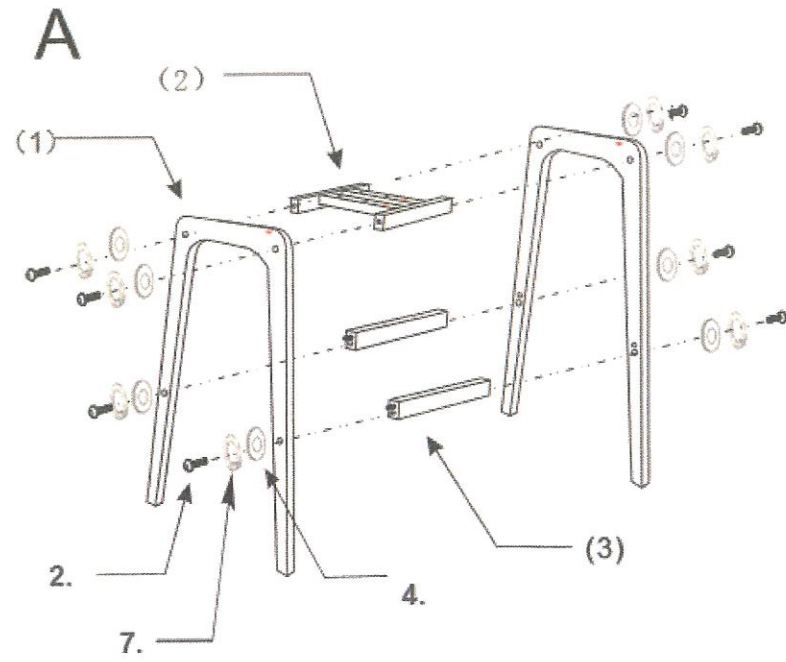
NE PAS UTILISER DE VISSEUSE ELECTRIQUE

A : Assemblez les pieds en bois et fixez les vis comme indiqué ci-dessous

- Parties principales : (1), (2) et (3)
- Visserie: 2 (8 vis longues), 4 (rondelles) et 7 (rondelles grower).

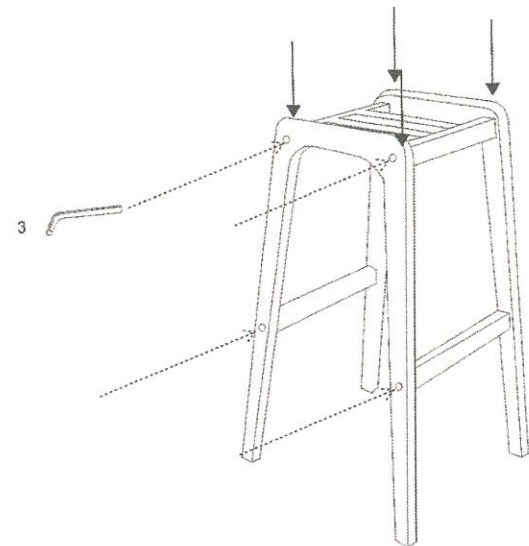
Les flèches rouges indiquent l'avant

ATTENTION NE PAS TROP SERRER LA VIS MAINTENANT !!!



A1.1: Serrage des vis

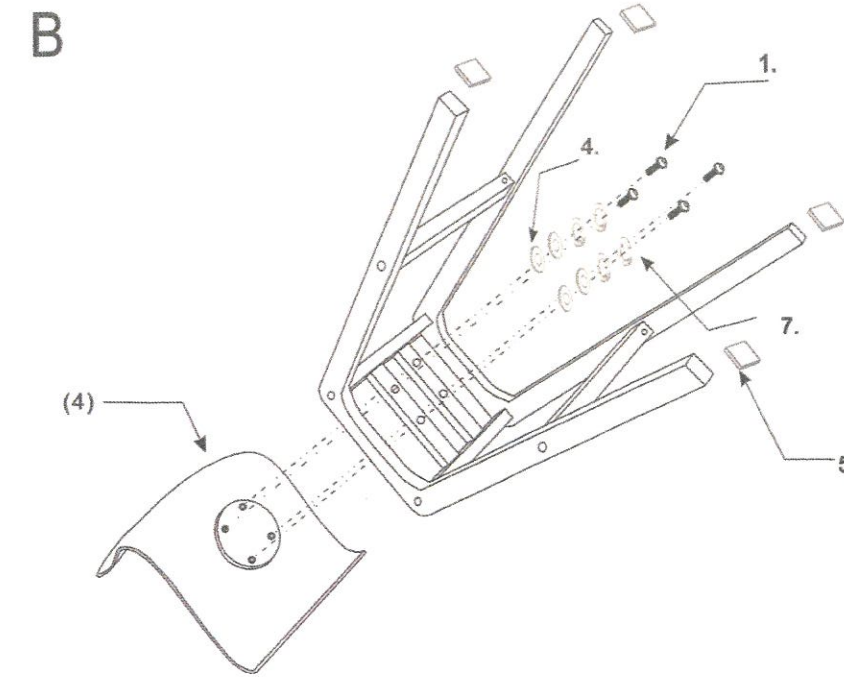
- Placez la chaise sur une surface plane
- **Appuyez en prenant l'aide d'une personne**
- Serrez toutes les vis qui ne sont pas trop serrées avant
- Vérifier la stabilité une fois l'installation terminée
- Utiliser la clé Allen 3



B: Installer le corps de la chaise

- Parties principales: (4)
- Visserie: 1 (4 vis courtes), 4 (4 rondelles simples) et 7 (4 rondelles grower), 5 (4 patins).

Les flèches rouges indiquent l'avant



Dernière étape

- Vérifier que toutes les vis ont été serrées
- Ajouter les caches-6

