

NOTICE DE MONTAGE
INSTRUCTIONS FOR ASSEMBLY
MONTAGEANLEITUNG
GEBRUIKSAANWIJZING
ISTRUZIONI DI MONTAGGIO
INSTRUCCIONES DE MONTAJE
INSTRUCOES DE MONTAGEM

buronomic

N° DV40755

CONCEPTION ET REALISATION BUREAU D'ETUDES BURONOMIC

GARANTIE (vices cachés)
_ Référence produit à nous communiquer impérativement en cas de litige :
Voir étiquette apposée au dos du produit

GARANTEE (defects)
_ In the event of complaint, it is essential to mention the product reference :
See label affixed to the back of the product.

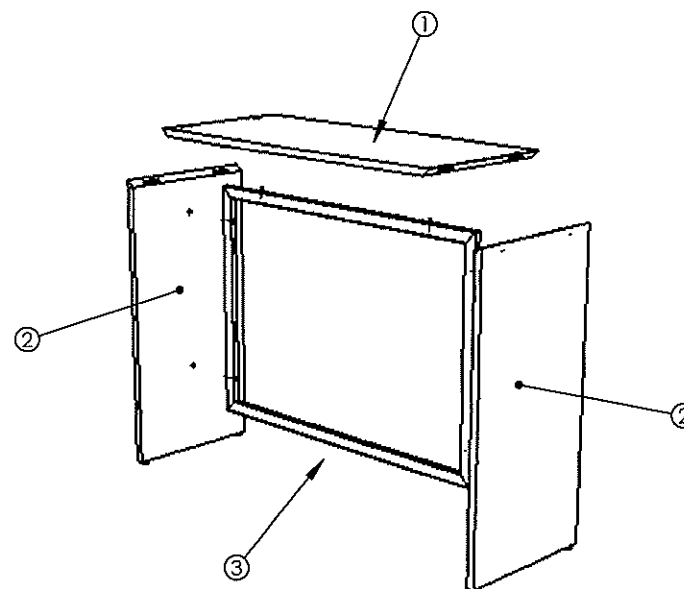
GARANTIE (fabrikationsfeilten)
_ Im streifall sit uns die produktreferenz mitzuteilen :
Siehe etikett auf produkttrucksseite.

WAARBORG (de verborgen gebreken)
_ Vermeld in geval van klachten altijd het productnummer :
Zie label op de achterzijde van het product

GARANZIA (vizi oculte)
_ Specificare obbligatoriamente il riferimento prodotto in caso di contestazioni :
Si veda l'etichetta applicata dietro il prodotto

GARANTIA (defectos ocultos)
_ Referencia de producto citese obligatoriamente en caso de reclamacion :
Ver etiqueta en la parte posterior del producto.

GARANTIA (vícios ocultos)
_ Em caso de reclamacao indiqu-nos imperativamente a referência do produto :
Ver etiqueta fixada na parte posterior do produto



CAMIS A FICHIIF
CHEMIS D'ALCOOL
TIFINMILLI
ICCHAPPAFIBILE
CHIMIS LIMPAZADORA
CHIMIS DEINCOORZAVANTE
SHIYEH

OBJETS
FIBROCTY QUILTID
VIFZOPANNING
VIFZOPANNINGSMIDDEL
JERESH
OBROVNIH
OBROVNIH

SAVON
SOAP
SEIFE
ZEEF
SAPONET
JABON
SARAO

CHIFFON DOUX
SOFT RAG
LAFFEN
ZACHTE DOEK
PANNO MORBIDO
PANNI SOAVI

CIRE
WAX
WACHS
CERA

NOMENCLATURE (Parts list)
(Stückerliste)
(Onderdelenlijst)
(Nomenclatura)
(Lista de peças)

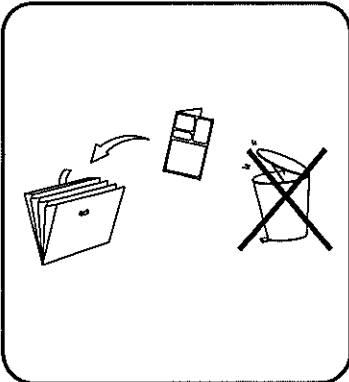
Rep.	Pièce	Qté
1	PLATEAU	1
2	COTE PIED	2
3	CADRE 1150x820 / Tubes soudés	1

QUINCAILLERIE (Hardware)
(Beschläge)
(Izerwaren)
(Ferramentas)
(Herrajes)
(Quinquilharia)

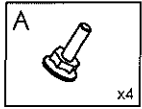
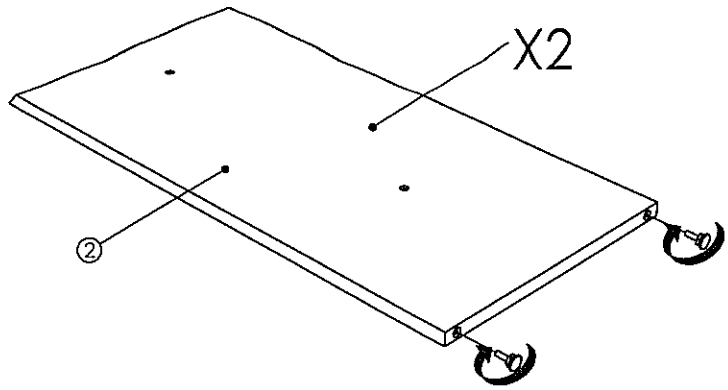
Rep.	Pièce	Qté	A	B	C
A	Vérin Standard	4			
B	Vis TFHC M6x55	6			
C	Cache excent.	6			
D	Clé 6 pans 4mm	1			
			G	H	I
			J	K	L
			M	N	O
			P	Q	R

AIDE
HELP
HILFE
HULP
AYUDA
AJUDA
AIUTO

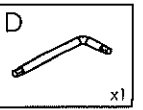
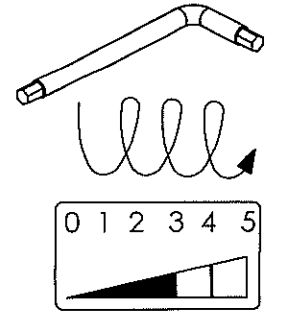
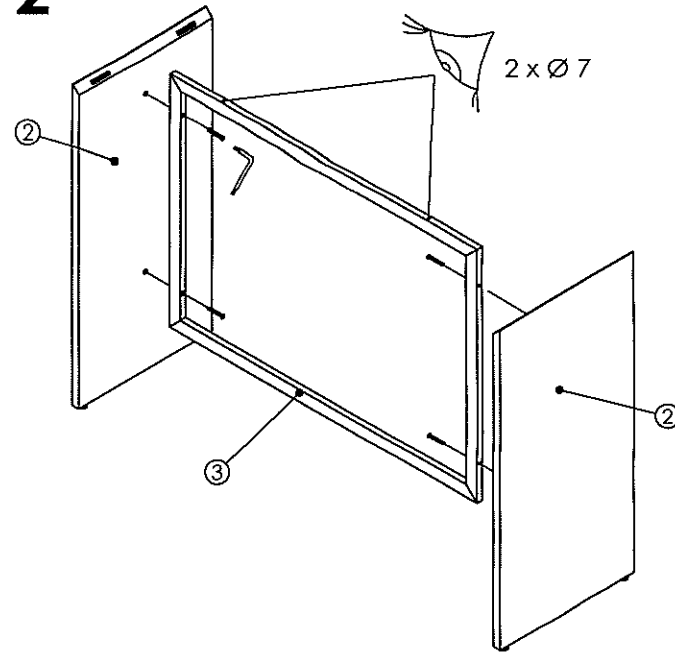
VIS TF 3.5x5
VIS TR 3.5x15



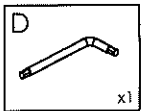
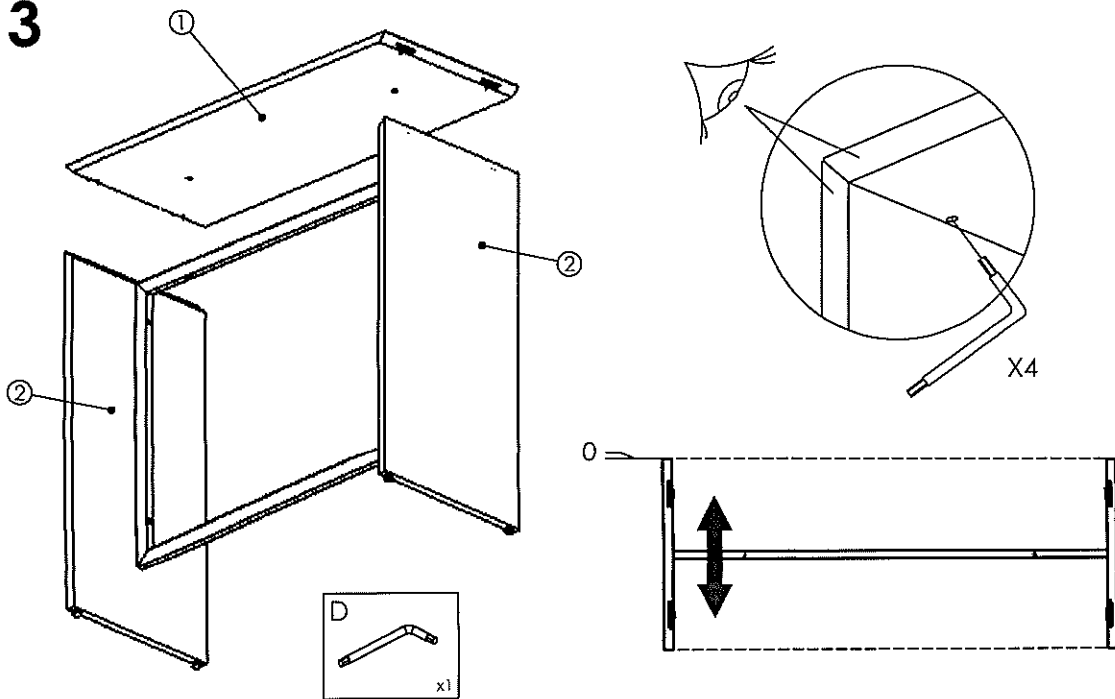
1



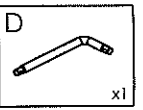
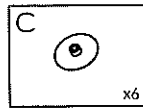
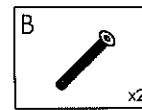
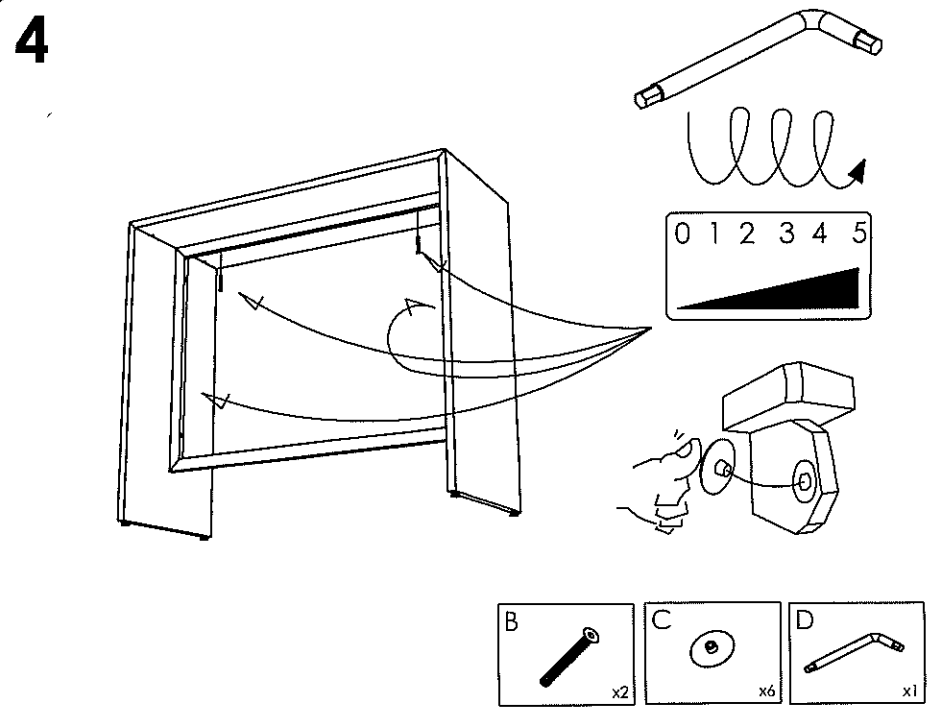
2



3



4



NOTICE DE MONTAGE
INSTRUCTIONS FOR ASSEMBLY
MONTAGEANLEITUNG
GEBRUIKSAANWIJZING
ISTRUZIONI DI MONTAGGIO
INSTRUCCIONES DE MONTAJE
INSTRUCCOES DE MONTAGEM

buromomic
FABRICANT FRANÇAIS

N° DV40793

CONCEPTION ET REALISATION BUREAU D'ETUDES BUROMOMIC

GARANTIE (vices cachés)
_ Référence produit à nous communiquer impérativement en cas de litige :
Voir étiquette apposée au dos du produit

GARANTEE (defekt)
_ In the event of complaint, it is essential to mention the product reference :
See label affixed to the back of the product.

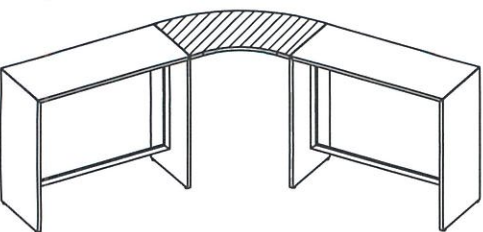
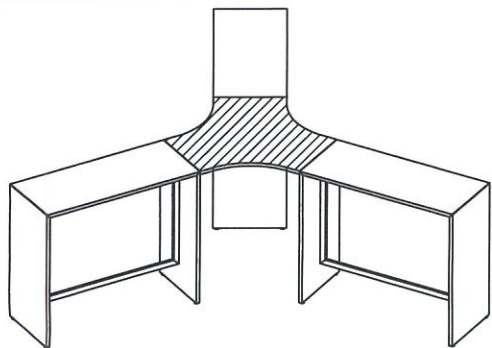
GARANTIE (fabrikationsfelher)
_ Im streitfall sit uns die produktreferenz mitzuteilen :
Siehe etikett auf produkdruckseite.

WAARBORG (de verborgen gebreken)
_ Vermeld in geval van klachten altijd het productnummer :
Zie label op de achterzijde van het product

GARANZIA (vizi occulti)
_ Specificare obbligatoriamente il riferimento prodotto in caso di contestazioni :
Si veda l'etichetta applicata dietro il prodotto

GARANTIA (defectos ocultos)
_ Referencia de producto citese obligatoriamente en caso de reclamacion :
Ver etiqueta en la parte posterior del producto.

GARANTIA (vices ocultos)
_ Em caso de reclamacao indiqu-nos imperativamente a referencia do produto :
Ver etiqueta fixada na parte posterior do produto



x1



20/30 Mn



CRÈME À SECURER
CREAM TO CLEAN
FERSMITTE
SCHRIJFVOERER
CRIMA LUCIDANTE
CRIMA LIMPIADORA
CRIME DEINIGORVERANTE

DEBANT
PRODUCT DRIED
VERDORNING
VERDORNINGSMIDDEL
DEBENTE
DRIVENTY
DEBENTE



ALCOOL A BRUIER
METHYLATED SPIRITS
BRANDSPRITS
STANAG
ALCOHOL DE QUEMAR
ALCOHOL ETHERICO

CHIFFON DOUX
SOFT RAG
LAPPEN
TACHEE DDEK
PANO MOIBIDO
PANO SEIVE
PANO MACIO

SAVON
SOAP
SEIFE
ZEEP
SAPONE
SABAO

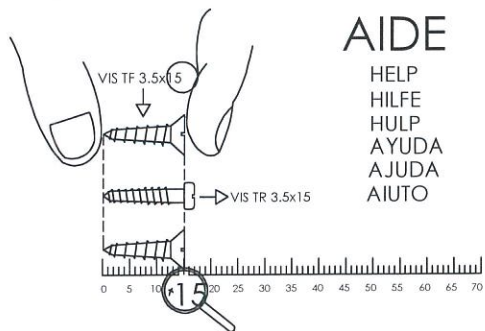
CIRE
WAX
WACHS
WAS
CERA

NOMENCLATURE
(Parts list)
(Stückliste)
(Onderdelenlijst)
(Nomenclatura)
(Lista de peças)

Rep.	Pièce	Qté	Qté
1	Table Haute	3	2
2	PLATEAU 2	-	1
3	PLATEAU 3	1	-

QUINCAILLERIE
(Hardware)
(Beschlüge)
(Ijzerwaren)
(Ferramentas)
(Quinquilharia)

Rep.	Pièce	Qté	Qté	A	B	C
A	Equerre de liaison	3	2			
B	VIS Euro Lg 16mm	12	8	D	E	F
C	Vis TCB 5 x20	24	16	G	H	I
				J	K	L
				M	N	O
				P	Q	R

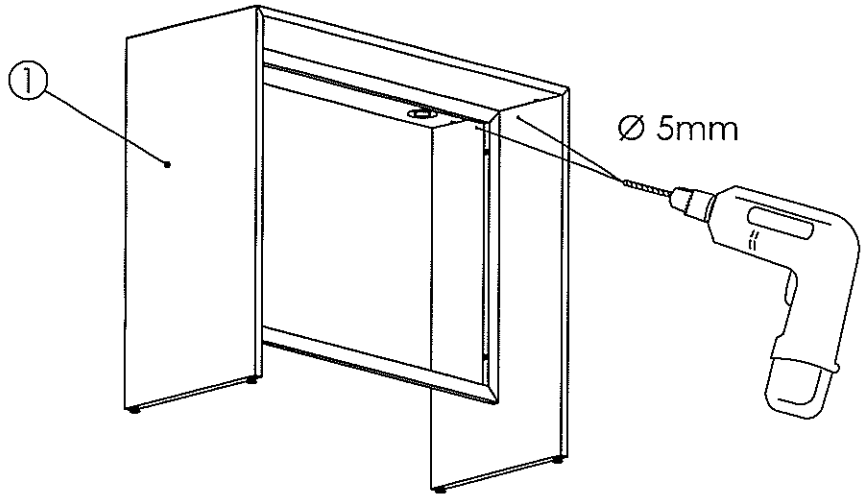


AIDE

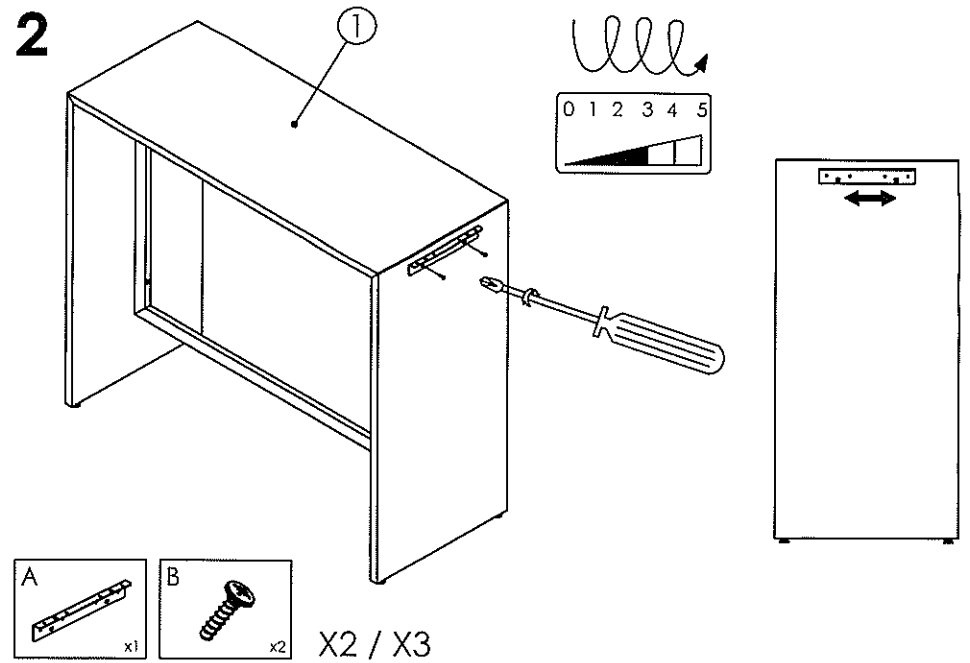
HELP
HILFE
HULP
AYUDA
AJUDA
AIUTO



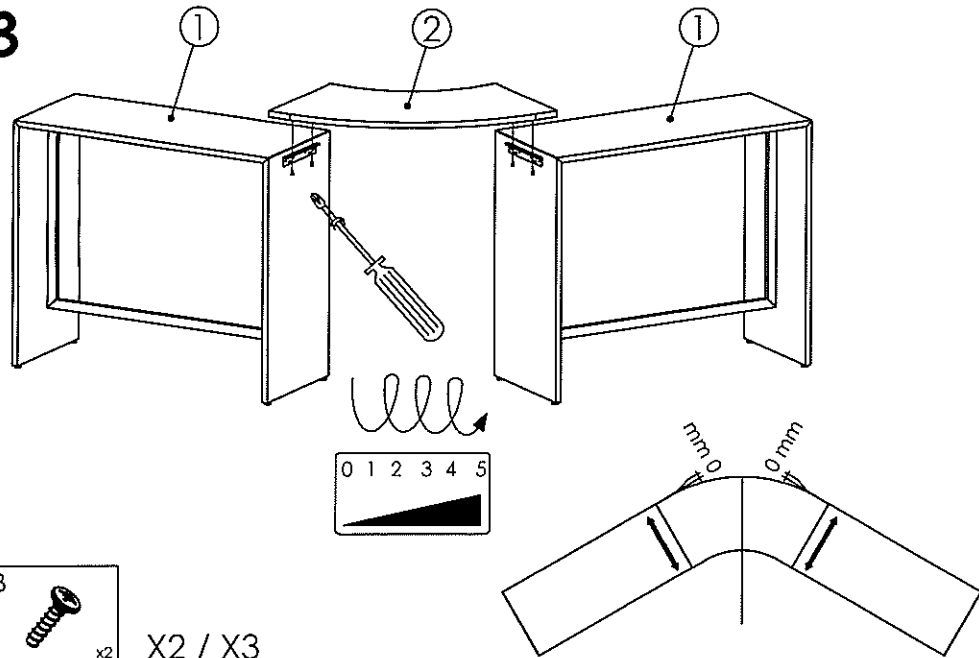
1



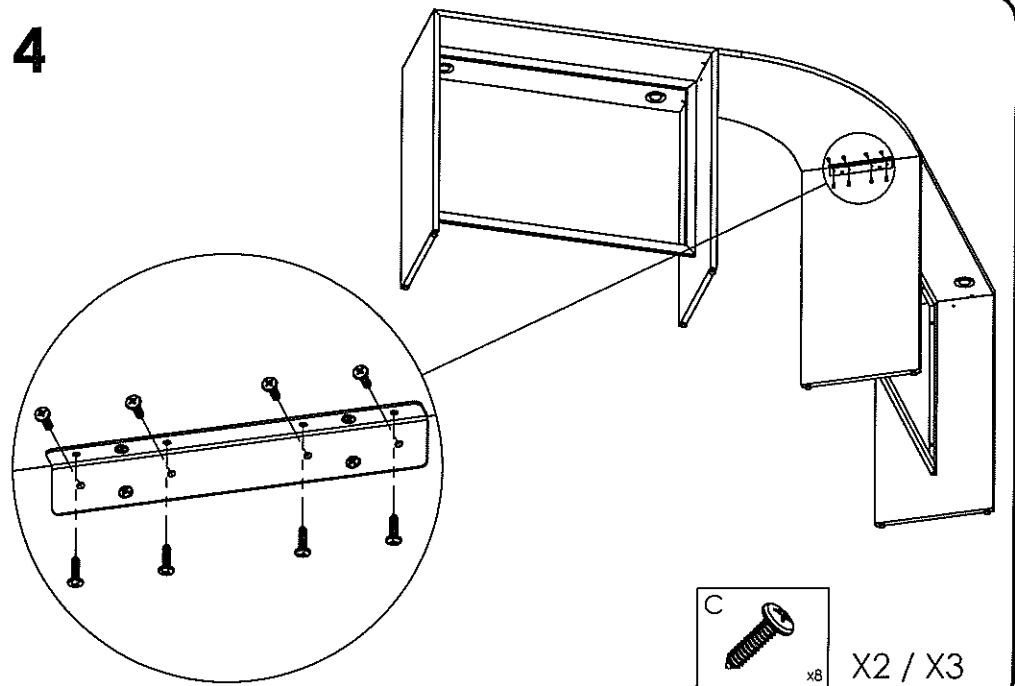
2



3



4



NOTICE DE MONTAGE
INSTRUCTIONS FOR ASSEMBLY
MONTAGEANLEITUNG
GEBRUIKSAANWIJZING
ISTRUZIONI DI MONTAGGIO
INSTRUCCIONES DE MONTAJE
INSTRUCOES DE MONTAGEM

buronomic

N° DV40753

CONCEPTION ET REALISATION BUREAU D'ETUDES BURONOMIC

GARANTIE (Více záruky)
_ Référence produit à nous communiquer impérativement en cas de litige :
Voir étiquette apposée au dos du produit

GARANTEE (defekt)
_ In the event of complaint, it is essential to mention the product reference :
See label affixed to the back of the product.

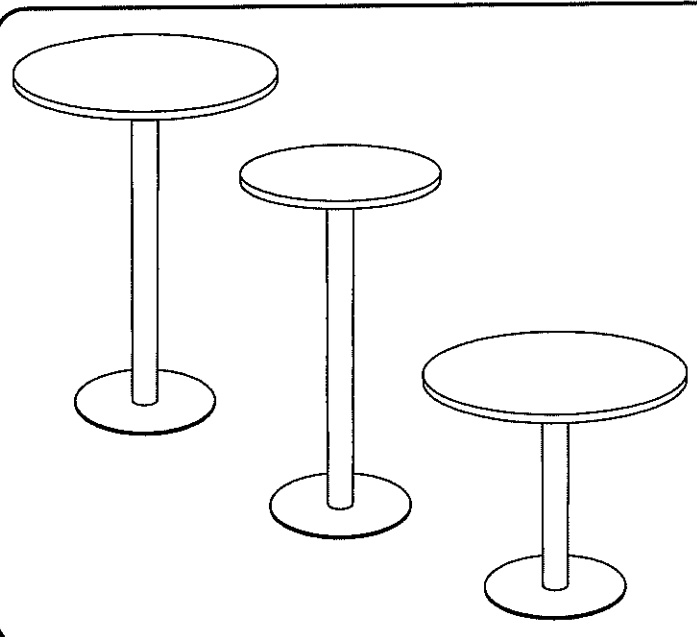
GARANTIE (fabrikationsfeil)
_ Im streitfall sit uns die produktreferenz mitzuteilen :
Siehe etikett auf produktrucksseite.

WAARBORG (de verkoopgebruik)
_ Vermeld in geval van klachten altijd het productnummer :
Zie label op de achterzijde van het product

GARANZIA (nel occorri)
_ Specificare obbligatoriamente il riferimento prodotto in caso di contestazioni :
Si veda l'etichetta applicata dietro il prodotto

GARANTIA (defectos ocultos)
_ Referencia de producto citese obligatoriamente en caso de reclamacion :
Ver etiqueta en la parte posterior del producto.

GARANTIA (vícios ocultos)
_ Em caso de reclamação indiqu-nos obrigatoriamente a referência do produto :
Ver etiqueta fixada na parte posterior do produto



x1 15 Mn

NE PAS
FRAPPER
SCRAPER
CHIFFON DURE
CHIFFON DURE
CHIFFON DURE

NE PAS
FRAPPER
SCRAPER
CHIFFON DURE
CHIFFON DURE
CHIFFON DURE

NE PAS
FRAPPER
SCRAPER
CHIFFON DURE
CHIFFON DURE
CHIFFON DURE

ALCOOL A BRÛLER
METALLIZED SPOTS
BEHRENSPOTS
BRANDSPOTS
ETANAL
ALCOHOL DE QUEIMAR
ALCOOL ENFEO

CHIFFON DOUX
SOFT RAG
SATFEN
TACHTE DOEK
FANHO MOBRIDO
FANO MACIO

SAVON
SOAP
SEIFE
ZIEP
SAPONE
FABON
SAPAO

CIRE
WAX
WACHS
WAX
CERA

x4

D x4

F x1

E x8

AIDE

HELP
HILFE
HULP
AYUDA
AJUDA
AIUTO

VIS TF 3.5x15

VIS TR 3.5x15

NOMENCLATURE (Parts list)
(Stückliste)
(Onderdelenlijst)
(Nomenclatura)
(Lista de peças)

Rep.	Pièce	Qté
1	Piètement	1
2	Plateau	1

QUINCAILLERIE (Hardware)
(Beschläge)
(Ijzerwaren)
(Ferramenta)
(Herrajes)
(Quinquilharia)

Rep.	Pièce	Qté	A	B	C
A	Platine	1			
B	Colonne	1			
C	Embase	1			
D	Vis TF M8x20	4			
E	VIS TCHC M6x16	8			
F	Clé 6 pans 5mm	1			