

NOTICE DE MONTAGE
 INSTRUCTIONS FOR ASSEMBLY
 MONTAGEANLEITUNG
 GEBRUIKSAANWIJZING
 ISTRUZIONI DI MONTAGGIO
 INSTRUCIONES DE MONTAJE
 INSTRUCIÖES DE MONTAGEM

buronomic
FABRICANT FRANÇAIS
 N° DV40746/02

CONCEPCION E IMAKACION BUREAU D'IMPRES BURONOMIC

GARANTIE (visszaértékelés)

— Référence produit à nous communiquer impérativement en cas de litige :
 Voir étiquette apposée au dos du produit.

GARANTEE (kehely)

— In the event of complaint, it is essential to mention the product reference :
 See label affixed to the back of the product.

GARANTIE (felszerelés)

— Im streitfall sit uns die produktreferenz mitzuteilen :
 Siehe etikett auf produktrückseite.

WAARBORG (a vásárlóknak járó)

— Vermeld in geval van klachten altijd het productnummer :
 Zie label op de achterzijde van het product.

GARANZIA (visszaértékelés)

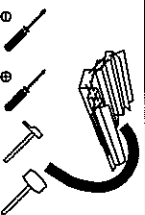
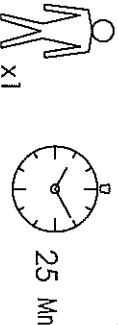
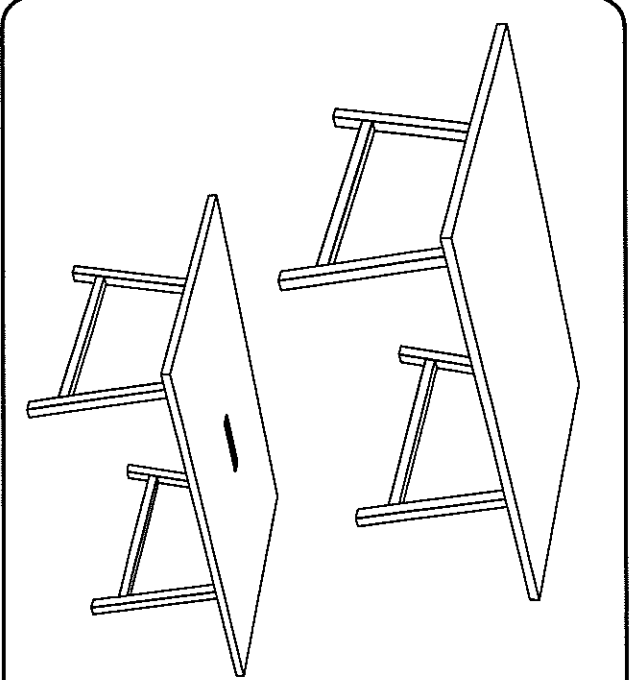
— Specificare obbligatoriamente il riferimento prodotto in caso di contestazioni :
 Si veda l'etichetta applicata dietro il prodotto.

GARANTIA (felszerelés)

— Referencia de producto cílese obligatoriamente en caso de reclamacion :
 Ver etiqueta en la parte posterior del producto.

GARANȚA (visszaértékelés)

— Em caso de reclamação indique-nos impetrativamente a referência do produto :
 Ver etiqueta fixada na parte posterior do produto.

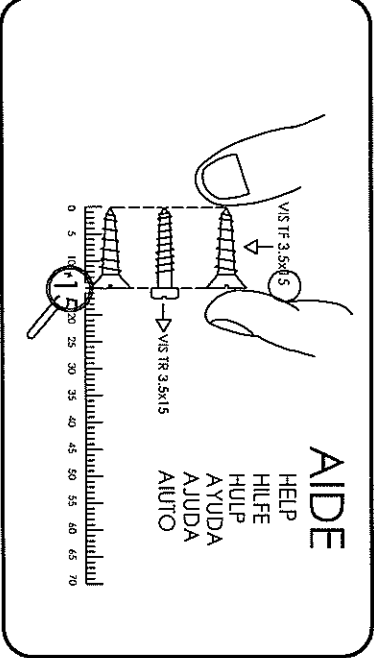


CIMA TEGH (no nails)
 CIMA DE CLAV (no nails)
 SCHRUBFELN (no nails)
 SCHROEFEN (no nails)
 CIMA DE CLAVEL (no nails)
 CHEVILLERES (no nails)
 CEMENTENHOELLEN (no nails)
 NAILS (no nails)
 BRICK (no nails)
 PRODUCENTEN (no nails)
 VERWONDENHOELLEN (no nails)
 BRICKEN (no nails)
 CEMENTENHOELLEN (no nails)
 NAILS (no nails)

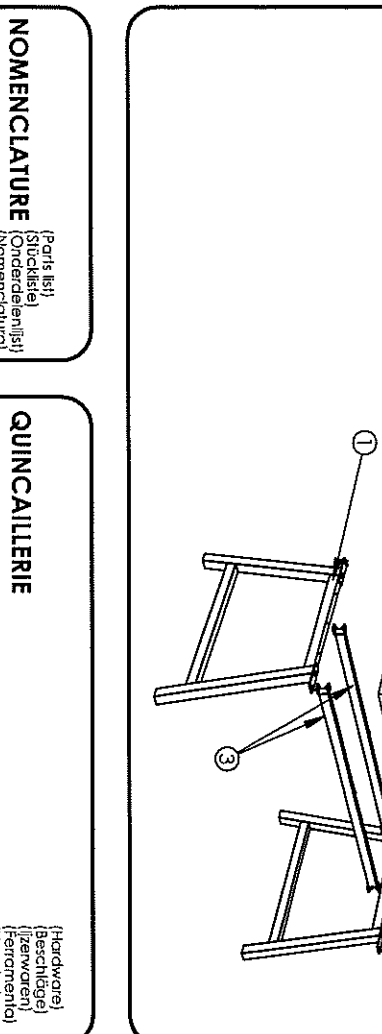
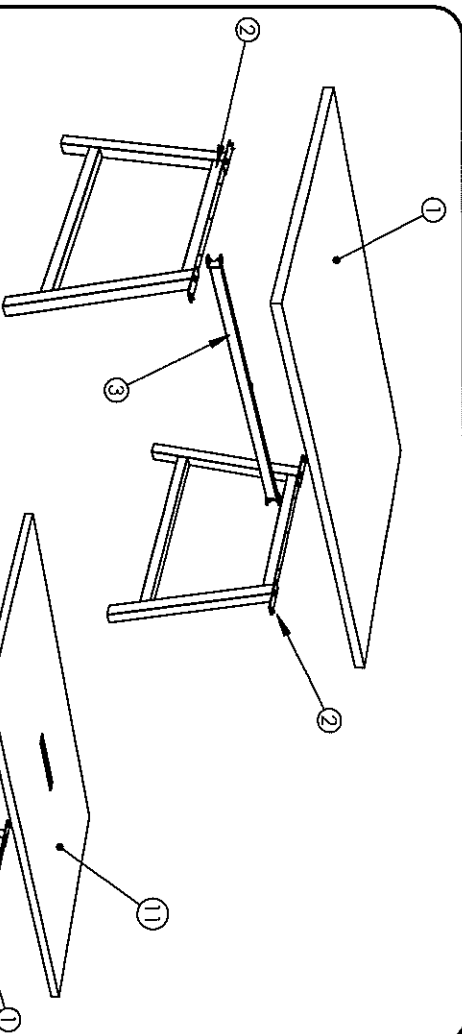
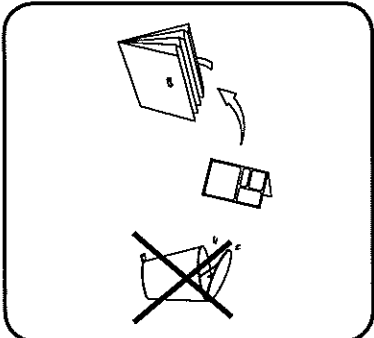
APLICAR ABRIR
 APERTURER
 HETEN
 HÄNDEN
 HÄNDEN
 ALICORN RESERVAR
 LAJIN KÖRRE
 PANNHOJNING
 FÄSNINGEN

SAISON
 SOAF
 SIFTE
 SIFTE
 SIFTE
 SIFTE
 SIFTE
 SIFTE
 SIFTE
 SIFTE
 SIFTE

CIMA TEGH
 CIMA DE CLAV
 SCHRUBFELN
 SCHROEFEN
 CIMA DE CLAVEL
 CHEVILLERES
 CEMENTENHOELLEN
 NAILS
 BRICK
 PRODUCENTEN
 VERWONDENHOELLEN
 BRICKEN
 CEMENTENHOELLEN
 NAILS



AIDE
 HELP
 HILFE
 HULP
 AYUDA
 AJUTO



NOMENCLATURE (Parts list) (Stückliste) (Onderdelenlijst) (Nomenclatura) (Lista de peças)

| Rep. | Pièce | Qté |
|------|--------------------|-----|
| 1 | PLATEAU 200x120 | 1 |
| 2 | PIED 1000 | 2 |
| 3 | POURRE BUREAU 1400 | 1/2 |

QUINCAILLERIE (Hardware) (Beschläge) (Besporen) (Ferramenti) (Fiergoles) (Quindilloria)

| Rep. | Pièce | Qté | A | B | C |
|------|--------------------|-----|---|---|---|
| A | Vis TFHC M6x16 | 4 | | | |
| B | Vis TBHC M6x16 | 4 | | | |
| C | Vis Euro Lg 16mm | 4 | | | |
| D | Clé 6 pans 4mm | 1 | | | |
| E | Plaque de jonction | 1 | | | |
| F | Vis TCB 5 x20 | 8 | | | |

